

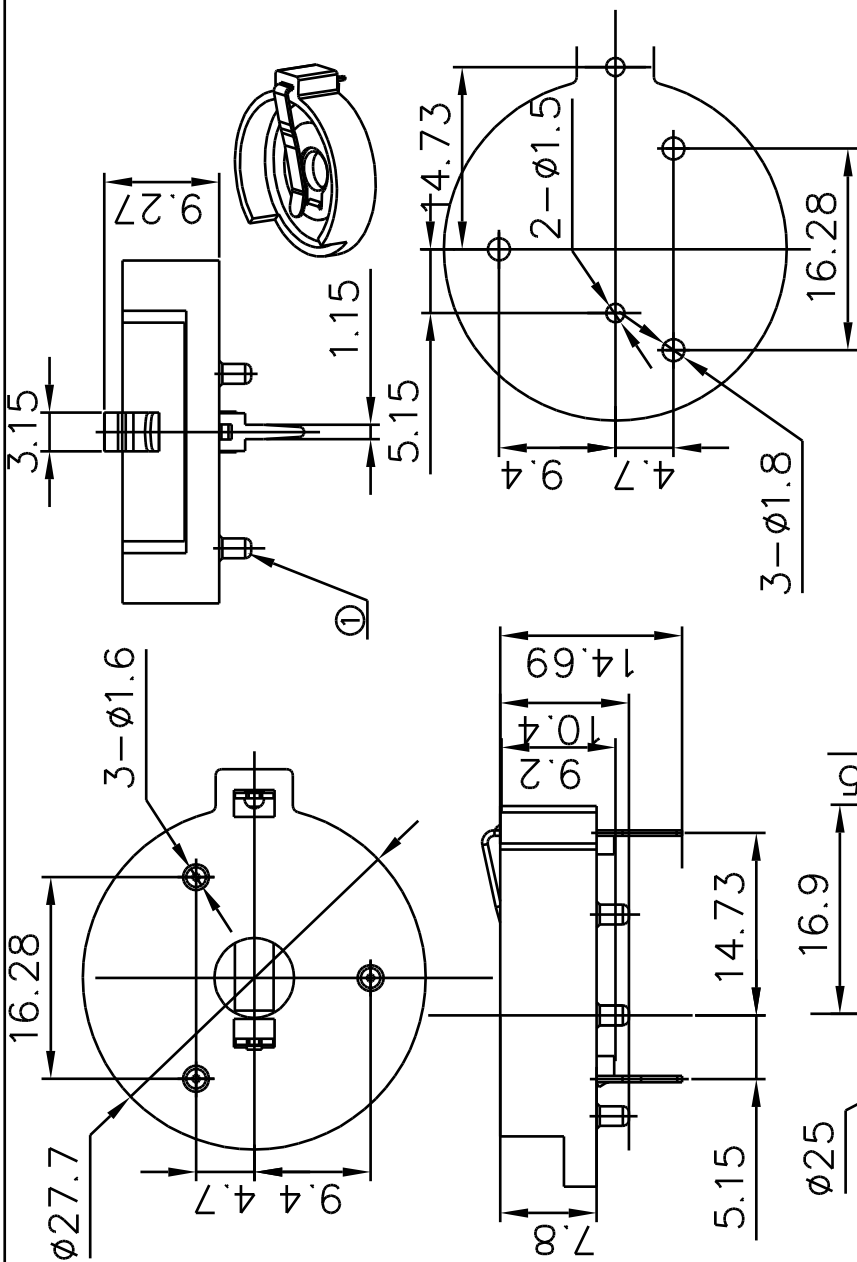
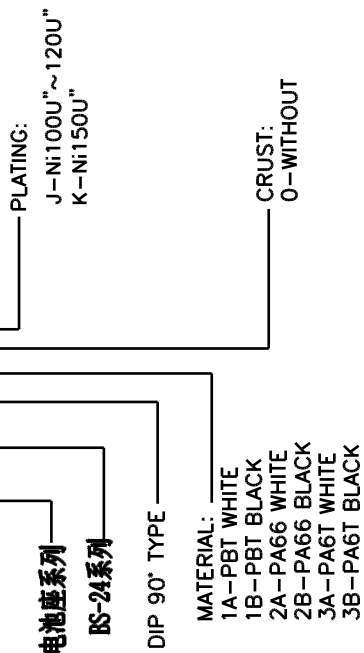
REV.	MATER	APP.	DATE
A			

Main specification:

1. Contact resistance: 30mΩ min.
2. Insulation resistance: 1000MΩ max.
3. Withstand voltage: 500V AC for 1 minute.

ORDERING INFORMATION

BS-24-A0*003**



PCB HOLE LAYOUT

TOLERANCE		Tolerance: Unless otherwise specified	
LINEAR	ANGLE	3	Ni-Plated
x. ±1	x.° ±5'	2	Ni-Plated
.x ±0.38	.x' ±2"	1	BLACK
.xx ±0.25	.xx' ±1"	NO.	MATERIAL
.xxx ±0.10			COLOR/FINISHED

日期 DATE	单位 UNITS	审核 CHECK	审核人	PART NO.
2009.11.28	mm	QJ.LIU	QJ.LIU	CR2477-2
比例 SCALE	制图 DRAW	设计 DESIGN	设计人	
1/1	QJ. HUANG	QJ. HUANG	QJ. HUANG	
TITLE:			QJ-CR2477-2	

X-ON Electronics

Largest Supplier of Electrical and Electronic Components

Click to view similar products for [Coin Cell Battery Holders](#) category:

Click to view products by [Q&J](#) manufacturer:

Other Similar products are found below :

[9-1066-GF](#) [SMTU2450N-LF](#) [PDSN-11-D](#) [799-2007](#) [BH44AAB](#) [BH48DL](#) [BH8000](#) [MY-2430-01-R](#) [BS-16-B4AA006-R](#) [BS-24-B4AA016-R](#)
[BS-08-B2AA025-R](#) [101](#) [3035](#) [1025](#) [1027](#) [103](#) [1060](#) [1065](#) [D3](#) [46400000](#) [BC-0403](#) [BH-121-1B](#) [BH-1/2AA-2A](#) [BH-131A](#) [BH-3101A](#) [BH-3103B](#) [BH-311-1A](#) [BH-311-1D](#) [BH-321-1A](#) [BH-321-1B](#) [BH-321-1D](#) [BH-331-3D](#) [BH-331P](#) [BH-333A](#) [BH-341-1P](#) [BH-342-1A](#) [BH-351A](#)
[BH-383A](#) [BH-422A](#) [BH-425A](#) [BH-431-1B](#) [BH-463A](#) [BH-511A](#) [46300000](#) [799-2001](#) [SBH-331A](#) [SBH-341-1A](#) [SBH-341-AS](#) [SBH-431-1AS](#) [SBH-441A](#)