



QBC-SY/SYW 系列闭环霍尔电流传感器

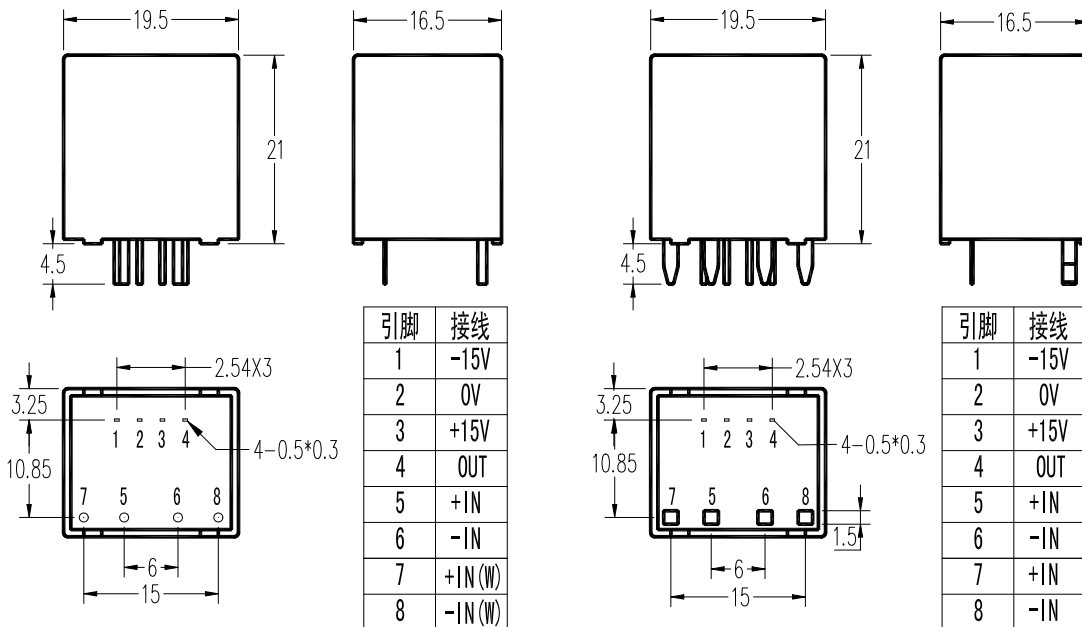
QBC-SY/SYW 系列电流传感器的初、次级之间是绝缘的，具有超强抗干扰能力；用于测量直流、交流和脉动电流。

电参数

	QBC05SY/SYW QBC20SY/SYW	QBC10SY/SYW QBC25SY/SYW	QBC12.5SY/SYW QBC30SY/SYW	QBC15SY/SYW QBC50SY	
额定输入电流	5	10	12.5	15	20
测量电流范围	10	20	25	30	40
输入脚尺寸	∅ 0.6	∅ 0.8	∅ 1.0	∅ 1.0	∅ 1.2
匝 比	8: 1000	4: 1000	3: 1000	3: 1125	2: 1000
额定输出电压					
电源电压					
静态功耗电流					
零电流失调					
失调电压漂移					
线性度					
响应时间					
绝缘电压	50Hz, 1min				
工作温度					
储存温度					

	30	50	
额定输出电压	±4±0.5%		V
电源电压	±15±5%		V
静态功耗电流	≤±15		mA
零电流失调	≤±20		mV
失调电压漂移	≤±0.5		mV/°C
线性度	≤±0.2		%FS
响应时间	<1		μS
绝缘电压	2.5		KV
工作温度	-40~+85		°C
储存温度	-40~+105		°C

结构参数



使用说明

1. 当待测电流从传感器穿过，即可在输出端测得电压大小。（注意：错误的接线可能导致传感器损坏）
2. 可按用户需求定制不同额定输入电流和输出电压的传感器。

X-ON Electronics

Largest Supplier of Electrical and Electronic Components

Click to view similar products for [Industrial Current Sensors](#) category:

Click to view products by [QN](#) manufacturer:

Other Similar products are found below :

[CSNS181](#) [CSNS300M-001](#) [7SHT-301-E](#) [CSCA0075A000U12J01](#) [SAO-S1N](#) [CS050BT5](#) [ISB-670-A-802](#) [CSNS300M-500](#) [LA200-P](#)
[ACS711ELCTR-25AB-T](#) [ACS724LLCTR-10AB-T](#) [LCS10T12](#) [20320500101](#) [20310508201](#) [CCT354571-300-24-00](#) [T60404-N4644-X201](#)
[LCSC10T12](#) [20320300101](#) [2813473](#) [CCT272440-80-10-02](#) [DCSA20](#) [S21S180D15JN](#) [T60404-N4644-X051](#) [ISB-300-A-802](#) [ISB-300-A-800](#)
[ISB-175-A-802](#) [ISB-175-A-800](#) [ISB-100-A-802](#) [LPMG12](#) [ECS41BC](#) [ECSH40AC](#) [ECS41BD](#) [SAO-SU1N](#) [ECS41AC](#) [ECS40BC](#) [A-CS100B](#)
[ACS712ELCTR-20A-T](#) [BB-JC10F50-V](#) [BCY2-100IOV2M](#) [BCY2-50IOV2M](#) [BCY2-75IOV2M](#) [BL1Y2-150IOV2L](#) [BSL-800IOV2M](#) [BSY2-](#)
[100/4IOV2](#) [BSY2-150/4IOV2](#) [BSY2 -75/4IOV2](#) [BSL-800IOV2L](#) [BL1Y2-100IOV2L](#) [BCY2-300IOV2M](#) [BCY2-150IOV2M](#)