

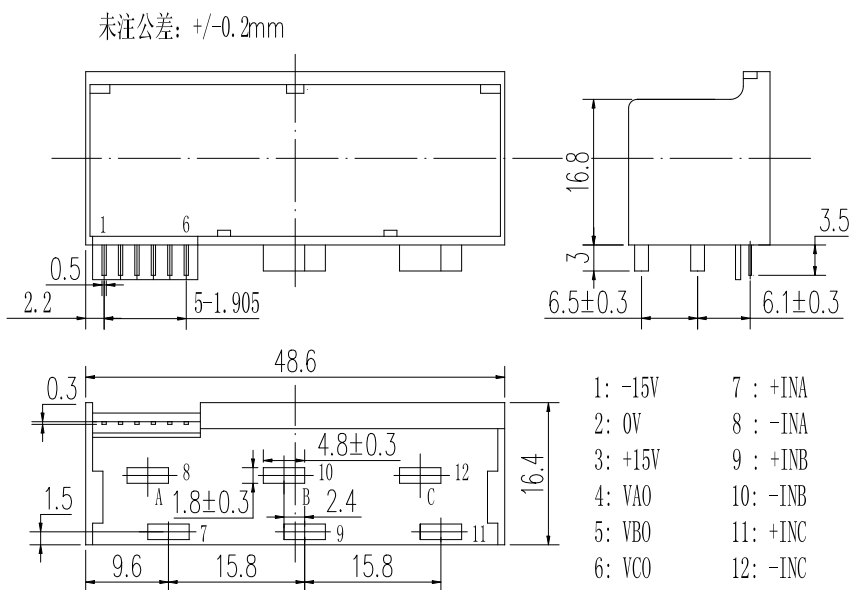
## QKCSY3P 霍尔电流传感器

QKCSY3P 系列电流传感器的初、次级之间是绝缘的，可用于测量直流、交流和脉冲电流。

### 电参数 (25°C)

	QKC50SY3P	QKC60SY3P	QKC100SY3P	
输入电流 (IP)	50	60	100	A
电流范围 (IPN)	120	120	120	A
输出电压 (VOUT) (1* IP)	4±1%			V
电源电压	±15 ±5%			V
失调电压	≤±40			mV
磁失调电压 (IP→0)	≤±20			mV
失调电压漂移	≤±2.0			mV/°C
线性度	≤±1			%FS
响应时间	≤3			μS
绝缘电压 (50Hz, 1min)	2.5			KV
工作温度	-10~+80			°C
储存温度	-25~+85			°C

### 结构参数



### 使用说明

1. 当待测电流从传感器穿过，即可在输出端测得电流大小。(注意：错误的接线可能导致传感器损坏)
2. 传感器的输出幅度可根据用户需要进行适当调节。
3. 可按用户需求定制不同额定输入电流和输出电流的传感器。

## X-ON Electronics

Largest Supplier of Electrical and Electronic Components

*Click to view similar products for [Industrial Current Sensors](#) category:*

*Click to view products by [QN](#) manufacturer:*

Other Similar products are found below :

[CSNS181](#) [CSNS300M-001](#) [7SHT-301-E](#) [CSCA0075A000U12J01](#) [SAO-S1N](#) [CS050BT5](#) [ISB-670-A-802](#) [CSNS300M-500](#) [LA200-P](#)  
[ACS711ELCTR-25AB-T](#) [ACS724LLCTR-10AB-T](#) [LCS10T12](#) [20320500101](#) [20310508201](#) [CCT354571-300-24-00](#) [T60404-N4644-X201](#)  
[LCSC10T12](#) [20320300101](#) [2813473](#) [S29S1T0D24Z](#) [CCT272440-80-10-02](#) [DCSA20](#) [S21S180D15JN](#) [T60404-N4644-X051](#) [ISB-300-A-802](#)  
[ISB-300-A-800](#) [ISB-175-A-802](#) [ISB-175-A-800](#) [ISB-100-A-802](#) [LPMG12](#) [ECS41BC](#) [ECSH40AC](#) [ECS41BD](#) [SAO-SU1N](#) [ECS41AC](#)  
[ECS40BC](#) [A-CS100B](#) [ACS712ELCTR-20A-T](#) [BB-JC10F50-V](#) [BCY2-100IOV2M](#) [BCY2-50IOV2M](#) [BCY2-75IOV2M](#) [BL1Y2-150IOV2L](#)  
[BSL-800IOV2M](#) [BSY2-300IOV2-L](#) [BSY2-100/4IOV2](#) [BSY2-150/4IOV2](#) [BSY2 -75/4IOV2](#) [BSL-800IOV2L](#) [BL1Y2-100IOV2L](#)