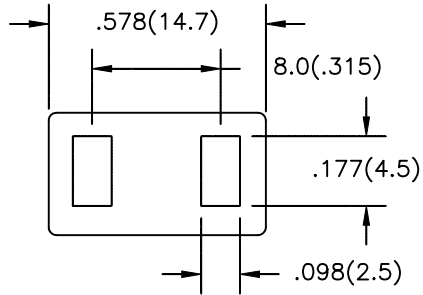
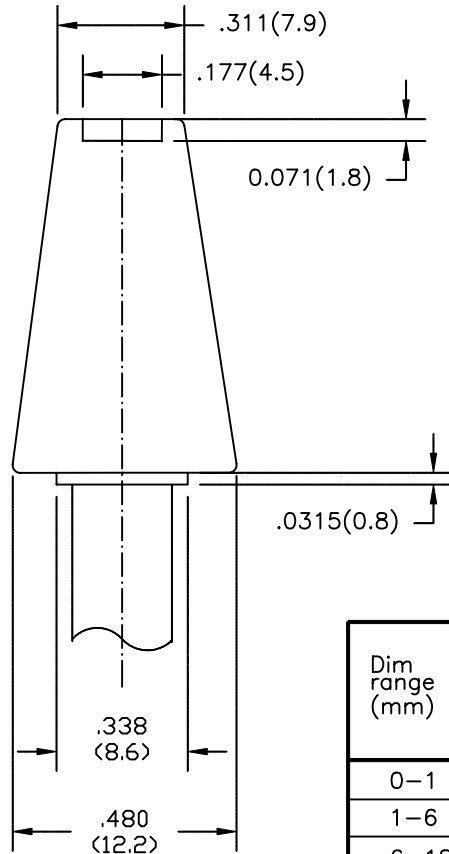
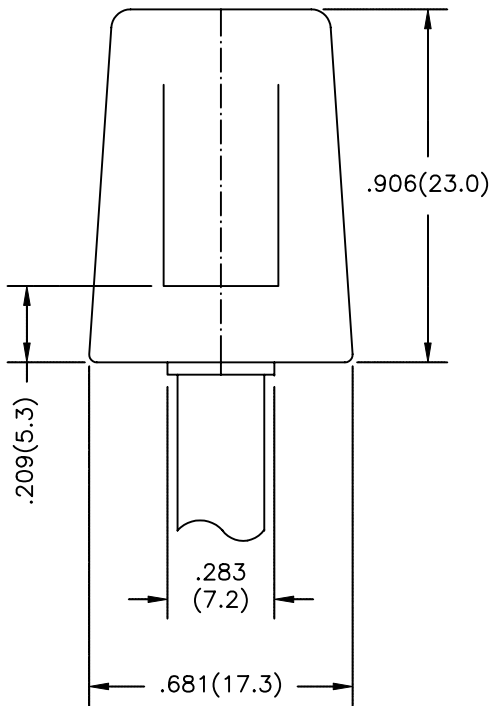


Revision			
Rev.	Description	Date	Approved



Note:

1. UL & CSA certified.
2. Rated: 7A 300V
3. Material:
Body: PVC
Cord: SPT-1 18AWG/2C
Terminal: Brass(Nickel plated)
4. Cordage Length: 36"
5. Termination: Blunt Cut



Dim range (mm)	Tolerance +/- (mm)	Qualtek Electronics Corp. FAN-S DIVISION		
		Part Number: 07100-36		
0-1	0.15	Description: MOLDED FAN CORD FEMALE STRAIGHT		
1-6	0.20			
6-18	0.30			
18-50	0.50	Drawn/Date		
50-120	0.70			
120-250	0.90	Checked/Date		
250-500	1.20	Approved/Date		
		B.ZHANG 01-23-03	01-23-03	JJH/01-23-03

X-ON Electronics

Largest Supplier of Electrical and Electronic Components

Click to view similar products for [Fan Accessories](#) category:

Click to view products by [Qualtek](#) manufacturer:

Other Similar products are found below :

[LZ31](#) [LZ32P-1](#) [63070-2-4013](#) [64442-1-7612](#) [71882-2-4053](#) [73816-2-3634](#) [854589-1](#) [95778-1-5171](#) [99485901](#) [1247-4-6254](#) [RF119](#) [2151-4-7320](#) [27453.32262](#) [95779-1-5171](#) [9614-2-4013](#) [99485906](#) [F92-B](#) [FG92-W2](#) [2170-4-7320](#) [27453.32241](#) [R88ACPU001M1](#) [R88ACPU001M2](#) [31570-2-4013](#) [LZ215](#) [LZ22-2](#) [LZ24-1](#) [LZ24B](#) [LZ30-9](#) [LZ37-2](#) [450-20-0021](#) [450-20-0025](#) [525-00-0009](#) [450-20-0017](#) [450-20-0020](#) [04.846.1353.0](#) [04.846.1453.0](#) [055032](#) [08121](#) [08188](#) [08195](#) [08196](#) [09576-2-4013](#) [54476-2-4013](#) [71883-2-4053](#) [52545-2-4037](#) [63071-2-4013](#) [52544-2-4037](#) [64445-1-7612](#) [66786-4-7320](#) [88601-2-2929](#)