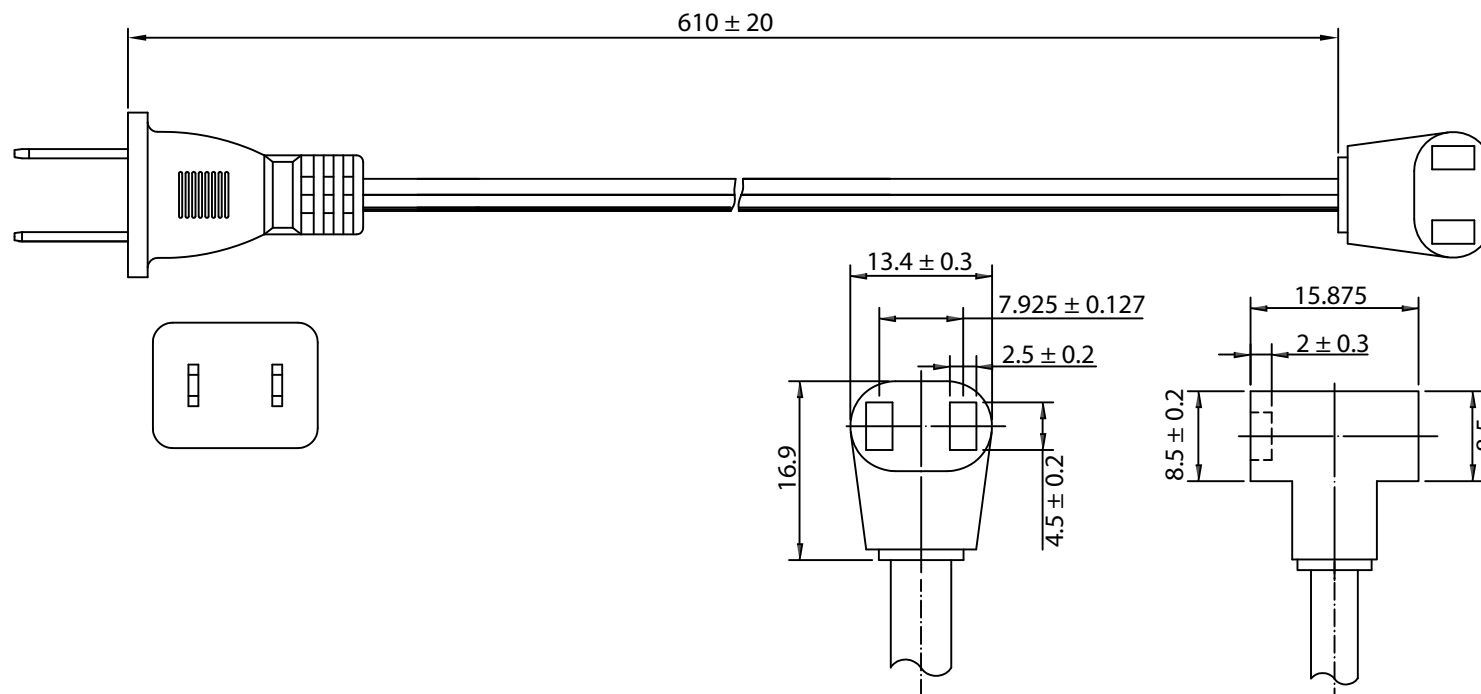


THESE DRAWINGS ARE THE PROPERTY OF QUALTEK ELECTRONICS AND NOT TO BE REPRODUCED FOR OR COMMUNICATED TO A THIRD PARTY WITHOUT THE EXPRESS WRITTEN PERMISSION OF AN OFFICER OF QUALTEK ELECTRONICS.

| REVISION |                        |          |          |
|----------|------------------------|----------|----------|
| REV.     | DESCRIPTION            | DATE     | APPROVED |
| B        | RoHS Compliancy        | 06-01-06 | DP       |
| C        | Updated Specifications | 09-18-08 | LY       |



**CONTROLLED**

NOTES:

1. RATING: 10A 125V
2. PLUG: NEMA 1-15P
3. CORDAGE: SPT-1, 18AWG/2C, 105°C
4. CORD LENGTH: 610mm
5. APPROVALS: UL, cUL
6. RoHS COMPLIANT

| Dim range (mm) | Tolerance +/- (mm) | Qualtek Electronics Corp.<br>FAN-S DIVISION         |                |                 |
|----------------|--------------------|---|----------------|-----------------|
| 0-1            | 0.15               | Part Number: 07199-SP024                            |                |                 |
| 1-6            | 0.20               | Description:<br>FAN CORD FEMALE T W/ NEMA 1-15 PLUG |                |                 |
| 6-18           | 0.30               |   | UNIT: mm       | REV. C          |
| 18-50          | 0.50               | Drawn / Date  | Checked / Date | Approved / Date |
| 50-120         | 0.70               | B.Zhang<br>10-18-02                                 | 10-18-02       | JJH / 10-18-02  |
| 120-250        | 0.90               |   |                |                 |
| 250-500        | 1.20               |   |                |                 |

## X-ON Electronics

Largest Supplier of Electrical and Electronic Components

*Click to view similar products for [AC Power Leads](#) category:*

*Click to view products by [Qualtek](#) manufacturer:*

Other Similar products are found below :

[1300000159](#) [1300030004](#) [1300000017](#) [1300000113](#) [6483](#) [70-841-030](#) [1300030156](#) [1300010059](#) [1300000197](#) [1300010120](#) [1300000110](#)  
[1300010103](#) [1300000160](#) [1300000018](#) [1300030127](#) [1300000026](#) [1300000136](#) [1300000146](#) [1300000071](#) [1300030131](#) [1300000027](#)  
[1300000166](#) [1300000235](#) [1300000167](#) [1300010011](#) [1300000168](#) [1300010029](#) [1300000169](#) [1300010095](#) [1300000222](#) [1300010030](#)  
[PC20C13BL8.2](#) [PC20C13BL8.2-X](#) [07199-SP024](#) [PC14C13RD10-Q](#) [PC14C13YL10-Q](#) [LPCA16X](#) [LPCA21X](#) [NPCA16X](#) [NPCA21X](#)  
[LPCA17X](#) [LPCA22X](#) [NPCA17X](#) [NPCA22X](#) [LPCA18X](#) [LPCA23X](#) [NPCA18X](#) [NPCA23X](#) [NPCA19X](#) [NPCA24X](#)