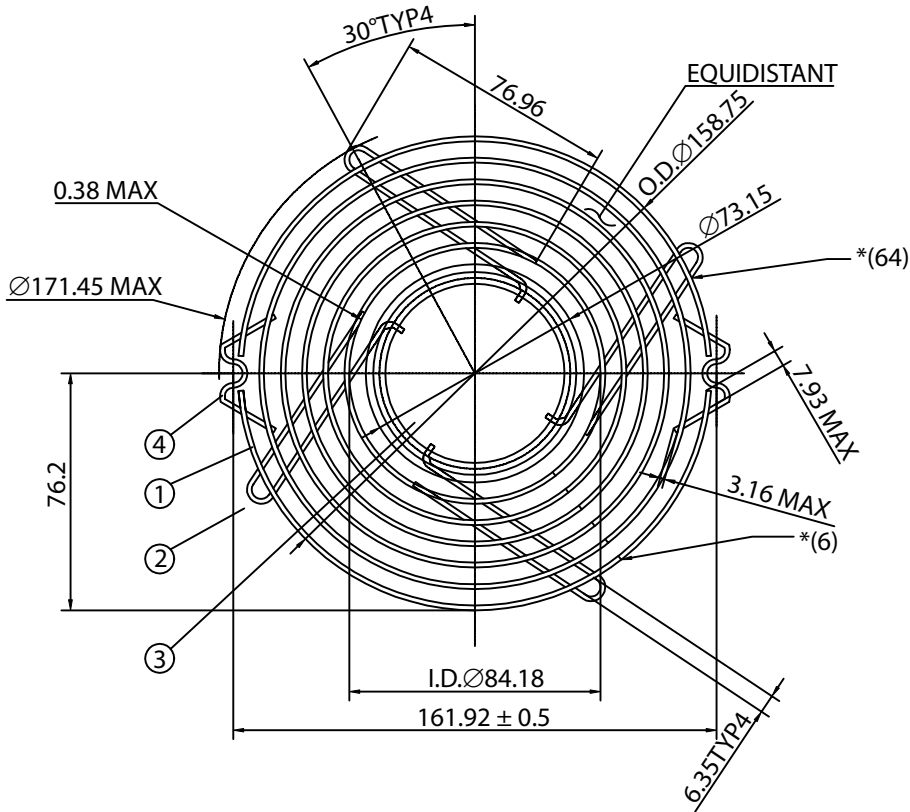


Revision			
Rev.	Description	Date	Approved



NOTE:

1. MATERIAL: SAE, 1008(OR EQUIVALENT)  
BRIGHT BASIC WIRE
2. FINISH: Zn PLATING
3. 0.30 ± 0.05 DEPTH OF SERRATIONS  
ON WIRE.
4. WELD JOINTS TO WITHSTAND 50 LBS.  
PULL FORCE.
5. RING: Ø1.6, RIB: Ø1.6, IRON PLATE: t=0.8, WING: Ø1.6
6. GENERAL TOLERANCE UNLESS  
NOTED IS ±015\*\*\* & ±030\*\*
7. UNIT: mm
8. RoHS COMPLIANT

4	-010	WING	2
3	-009	IRON PLATE	1
2	-008	RIB	4
1	-001~007	RING	7
PCS	PART NO.	TITLE	PCS

**Qualtek Electronics Corp.**  
FAN-S DIVISION

Part Number: 08152-01



Description:  
WIRE FORM FAN GUARD (150mm)

Dim range (mm)	Tolerance +/- (mm)	UNIT: mm		Rev A
D-1	0.15	Drawn / Date	Checked / Date	Approved / Date
1-6	0.20			
6-18	0.30	B. Grubb 08-25-06	08-25-06	JJH / 08-25-06
18-50	0.50			
50-120	0.70			
120-250	0.90			
250-500	1.20			

## X-ON Electronics

Largest Supplier of Electrical and Electronic Components

*Click to view similar products for [Fan Accessories](#) category:*

*Click to view products by [Qualtek](#) manufacturer:*

Other Similar products are found below :

[LZ31](#) [LZ32P-1](#) [63070-2-4013](#) [64442-1-7612](#) [71882-2-4053](#) [73816-2-3634](#) [854589-1](#) [95778-1-5171](#) [99485901](#) [1247-4-6254](#) [RF119](#) [2151-4-7320](#) [27453.32262](#) [95779-1-5171](#) [9614-2-4013](#) [99485906](#) [F92-B](#) [FG92-W2](#) [2170-4-7320](#) [27453.32241](#) [R88ACPU001M1](#) [R88ACPU001M2](#) [31570-2-4013](#) [LZ215](#) [LZ22-2](#) [LZ24-1](#) [LZ24B](#) [LZ30-9](#) [LZ37-2](#) [450-20-0021](#) [450-20-0025](#) [525-00-0009](#) [450-20-0017](#) [450-20-0020](#) [04.846.1353.0](#) [04.846.1453.0](#) [055032](#) [08121](#) [08188](#) [08195](#) [08196](#) [09576-2-4013](#) [54476-2-4013](#) [71883-2-4053](#) [52545-2-4037](#) [63071-2-4013](#) [52544-2-4037](#) [64445-1-7612](#) [66786-4-7320](#) [88601-2-2929](#)