

## 概述

QX2304 是一款高效率、低功耗、低纹波、高工作频率的 PFM 同步升压 DC/DC 变换器。

QX2304 仅需要三个外围元件，就可将低输入电压升压到所需的工作电压。

QX2304 可通过内部修调电路（步进 0.1V）来获得所需的输出电压。

QX2304 内置的同步开关管可使效率最高可达 95%，QX2304 工作于 PFM 模式，可有效降低轻载模式下的纹波。

QX2304 具有极低的静态电流特别适合于手持电子设备应用。

QX2304 采用 SOT23、SOT23-5、SOT89-3、TO92 封装

## 特点

- 最高效率：95%
- 最高工作频率：300 KHz
- 低静态电流：15uA
- 可选输出电压：2.5V~3.6V
- 输出精度：±2.5%
- 宽输入电压范围：0.9V~3.6V
- 低纹波，低噪声

## 应用领域

- 1~2 个干电池的电子设备
- 电子词典、数码相机、LED 手电筒、LED 灯、血压计、MP3、遥控玩具、无线耳机、无线鼠标键盘、医疗器械、防丢器、汽车防盗器、充电器、VCR、PDA 等手持电子设备

## 典型应用电路图

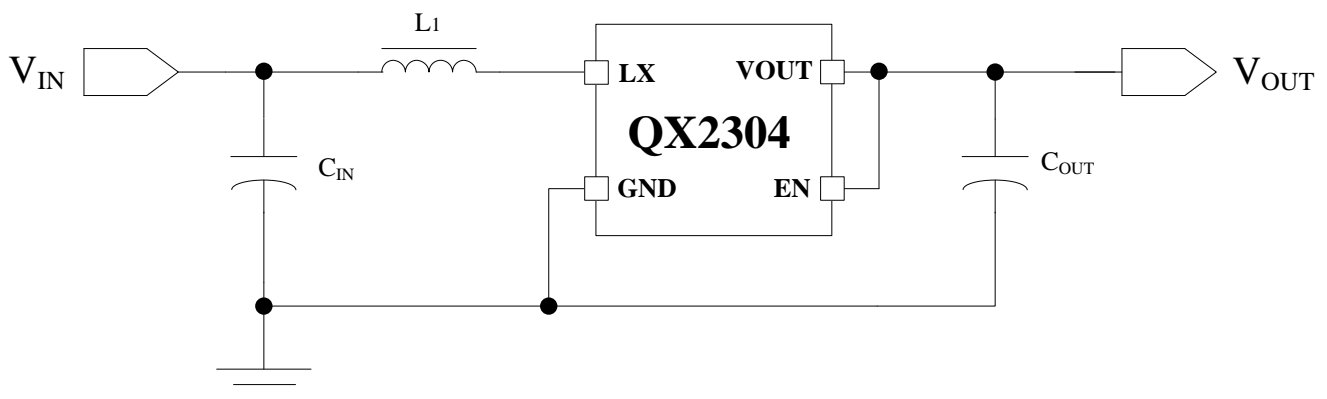


图 1: QX2304 典型应用电路图

订货信息

产品型号

**QX2304L XX X**

封装形式

T: SOT23

F: SOT23-5

E: SOT89-3

TO: TO92

输出电压

25: 2.5V

26: 2.6V

...

36: 3.6V

丝印

**C XX X**

批号

输出电压

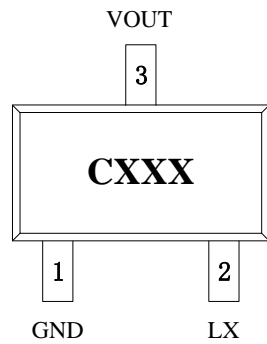
25: 2.5V

26: 2.6V

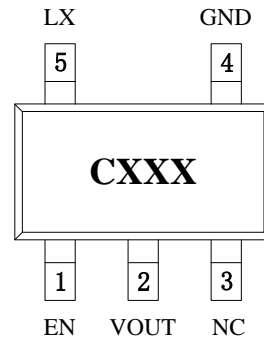
...

36: 3.6V

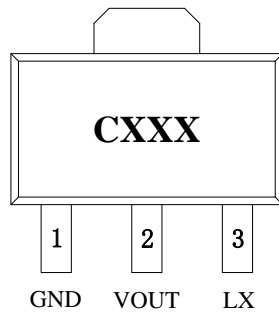
封装及管脚分配



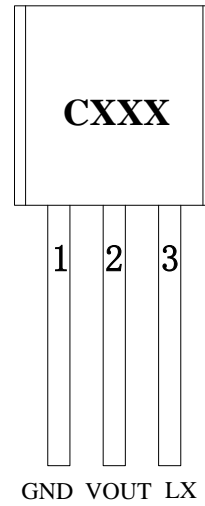
**QX2304LXXT**  
 (SOT23)



**QX2304LXXF**  
 (SOT23-5)



**QX2304LXXE**  
 (SOT89-3)



**QX2304LXXTO**  
 (TO92)

管脚定义

管脚序号				管脚名称	管脚类型	描述
SOT23	SOT23-5	SOT89-3	TO92			
2	5	3	3	LX	输出	功率开关管漏端
3	2	2	2	VOUT	输入	输出电压反馈端
-	1	-	-	EN	输入	使能端(高电平有效)
1	4	1	1	GND	地	地
-	3	-	-	NC	悬空	悬空

内部电路方框图

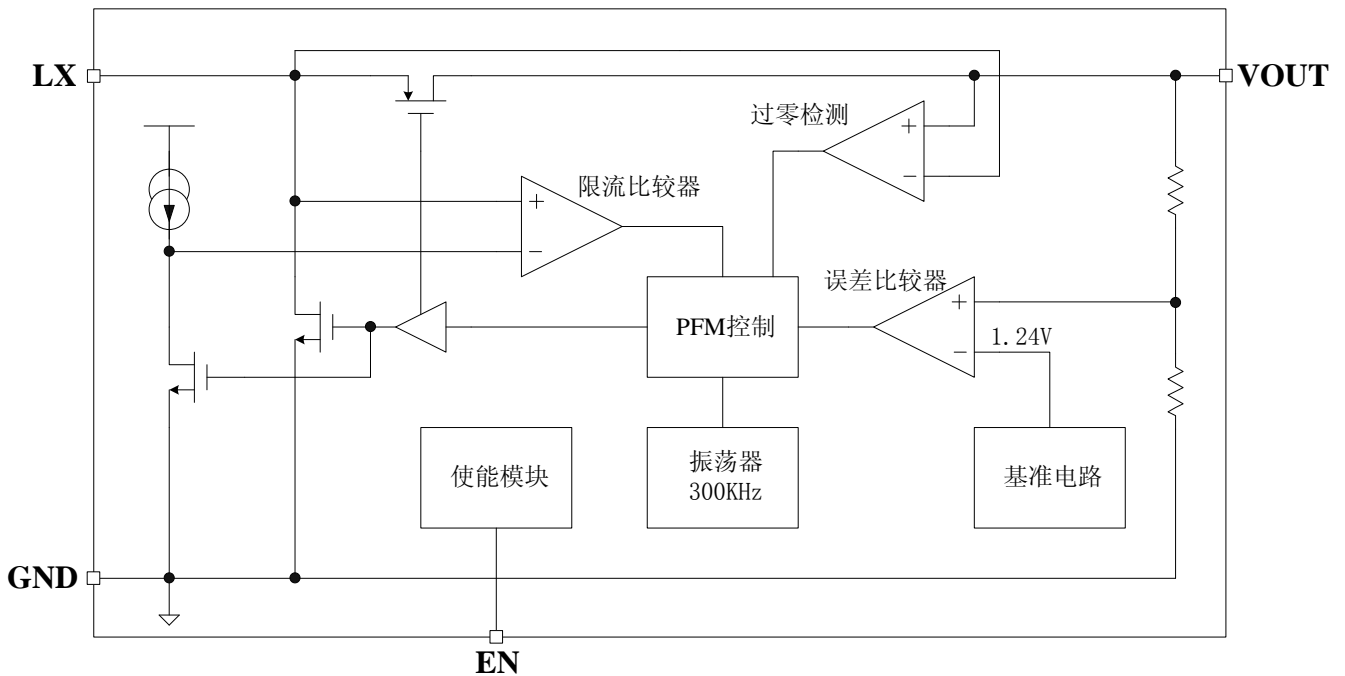


图 2: QX2304 的内部电路方框图

## 极限参数 (注1)

参数	符号	描述	最小值	最大值	单位
电压	$V_{MAX}$	$V_{OUT}$ 和 $V_{LX}$ 端的最大电压值		7	V
电流	$I_{LX\_MAX}$	LX 端最大电流		1000	mA
最大功耗	$P_{SOT23}$	SOT23 封装最大功耗		0.3	W
	$P_{SOT23-5}$	SOT23-5 封装最大功耗		0.3	W
	$P_{SOT89-3}$	SOT89-3 封装最大功耗		0.5	W
	$P_{TO92}$	TO92 封装最大功耗		0.75	W
温度	$T_A$	工作温度范围	-20	85	°C
	$T_{STG}$	存储温度范围	-40	120	°C
	$T_{SD1}$	SOT23、SOT23-5 和 SOT89-3 封装的焊接温度 (时间少于 30 秒)	230	240	°C
	$T_{SD2}$	TO92 封装的焊接温度 (时间少于 5 秒)	250	260	°C
ESD	$V_{HBM}$	HBM		2000	V

注 1: 超过上表中规定的极限参数会导致器件永久性损坏。而工作在以上极限条件下可能会影响器件的可靠性。

## 电特性

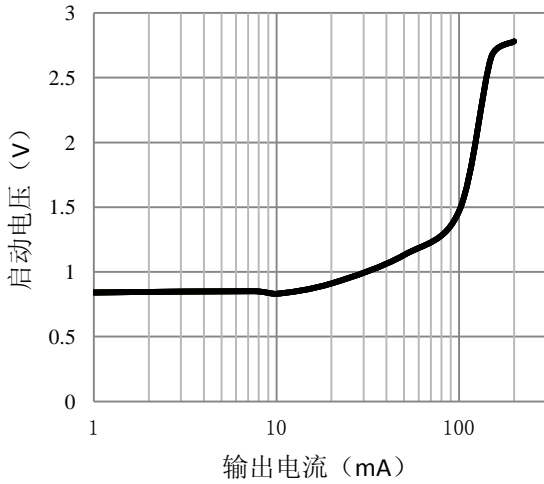
除非特别说明,  $C_{IN}=100\mu F$ ,  $C_{OUT}=100\mu F$ ,  $L_1=47\mu H$ ,  $T_A=25^\circ C$

参数	符号	测试条件	最小值	典型值	最大值	单位
<b>电源电压</b>						
最大输入电压	$V_{IN\_MAX}$				$V_{OUT}$	V
启动电压	$V_{START}$	$I_{LOAD}=1mA$ , $V_{IN}$ 从 0V 上升到 2V			0.8	V
保持电压	$V_{HOLD}$	$I_{LOAD}=1mA$ , $V_{IN}$ 从 2V 下降到 0V	0.6			V
<b>输出电压</b>						
输出电压精度	$\Delta V_{OUT}$	$V_{IN}=2V$ , $I_{LOAD}=10mA$	-2.5		2.5	%
<b>电源电流</b>						
电流极限值	$I_{LIMIT}$		600	800	1000	mA
无负载输入电流	$I_{IN0}$	$V_{IN}=1.8V$ , $V_{OUT}=3.3V$		15		$\mu A$
VOUT 输入电流	$I_{OUT0}$	驱动 VOUT 引脚电压为正常 $V_{OUT}$ 电压+0.5V		6		$\mu A$
待机输入电流	$I_{INQ}$	无负载, EN 为低电平			1	$\mu A$
<b>效率</b>						
效率	$\eta$			90	95	%
<b>EN 使能端输入</b>						
EN 端输入高电平			$0.4*V_{OUT}$			V
EN 端输入低电平					0.2	V
<b>振荡特性</b>						
最高振荡频率	$F_{MAX}$			300		KHz
振荡占空比	$D_{COSC}$			83		%

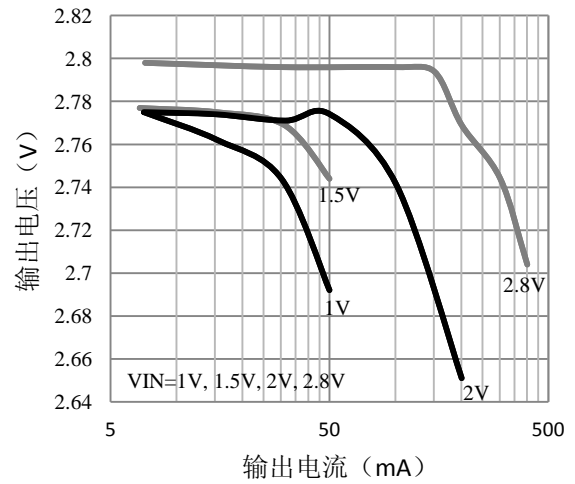
## 典型曲线

除非特别说明,  $C_{IN}=47\mu F$ ,  $C_{OUT}=100\mu F$ ,  $L_1=47\mu H$ ,  $T_A=25^\circ C$

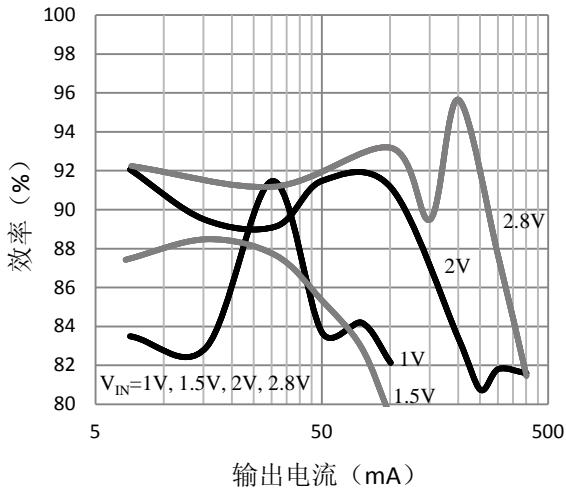
输出电流对应最小启动电压



输出电流对应输出电压



输出电流对应效率



## 应用指南

### 工作原理

QX2304 是一款 BOOST 架构、同步电压型 PFM 控制模式的 DC-DC 变换器。

QX2304 所需的外部元件非常少，只需要一个电感和输入、输出电容就可以提供 2.5V~3.6V 的稳定的低噪声输出电压。

芯片内部包括输出电压反馈和修正网络、启动电路、震荡电路、参考电压电路、PFM 控制电路、过流保护电路、同步管控制以及功率管等。

PFM 控制电路是 QX2304 的核心，该模块根据其他模块传递的输入电压信号、负载信号以及电流信号来控制功率管的开关，从而达到控制电路恒压输出的作用。在 PFM 控制系统中，固定震荡频率和脉宽，稳定的输出电压是根据输入、输出电压比例以及负载情况通过削脉冲去调节在单位时间内功率管的导通时间来实现的。

震荡电路提供基准震荡频率和固定的脉宽；参考电压电路提供稳定的参考电平；并且由于采用内部的修正技术，保证了输出电压精度可达到±2.5%。

BOOST 架构 DC-DC 变换器的功率损耗主要是电感的寄生串联电阻、同步管的导通电阻、功率管的导通电阻以及控制功率管信号的驱动能力这四个方面，当然芯片本身消耗的静态功耗在低负载的情况下也会影响转换效率。

为了获得较高的转换效率，除了要求用户选择合适的电感、电容外，芯片内部的功率管和同步管的导通电阻也要非常小。功率管也要求由驱动能力很强的驱动电路驱动，保证功率管开关时快的上升沿和下降沿，从而大大减小了开关状态时的动态损耗。

如上所述，电感的寄生串联电阻，同步管和开关管的导通电阻的大小会影响功

率损耗。同时电容和电感会影响输出纹波。选择合适的电感、电容可以获得高转换效率、低纹波、低噪声。

在讨论之前，定义占空比 D：

$$D = 1 - \frac{V_{IN}}{V_{OUT}} \quad (1)$$

### 电感选择

电感值有以下几个方面需要考虑：首先是需要保证能够使得 BOOST DC-DC 在连续电流模式能够正常工作的最小电感值  $L_{MIN}$ ：

$$L_{MIN} \geq \frac{D * (1 - D)^2 * R_{LOAD}}{2 * F_S} \quad (2)$$

该公式是在连续电流模式，忽略其他诸如寄生电阻、二极管的导通压降的情况下推导出的，实际的值还要大一些。

其次，考虑到通过电感的电流的纹波问题，同样在连续电流模式下忽略寄生参数，当电感过小时，会造成电感上的电流纹波过大，从而使得通过电感、芯片中的同步管和功率管的最大电流过大。由于同步管和功率管不是理想的，所以在特别大的电流时其功率损耗会加大，导致整个 DC-DC 电路的转换效率降低。

第三，一般来说，不考虑效率问题，小电感的负载能力强于大电感。但是由于在相同负载条件下，大电感的电流纹波和最大的电流值相对较小，所以大电感可以使得电路在更低的输入电压下启动。（以上均是在相同的寄生电阻条件下推导出的结论）

QX2304 的工作频率高达 300KHz，其目的是为了能够减小外部的电感尺寸，故 QX2304 只需要 4.7uH 以上的电感就可以保证正常工作，但是输出端如果需要输出



大电流负载(例如:输出电流大于 50mA),为了提高工作效率,建议使用较大电感。同时,在大负载下,电感上的会极大地影响转换效率,假设电感的寄生电阻为  $R_L$ ,负载电阻  $R_{LOAD}$ ,那么在电感上的功率损耗大致如下式计算:

$$\Delta\eta \approx \frac{R_L}{R_{LOAD} * (1 - D)^2} \quad (3)$$

例如当输入为 1.5 V,输出 3.0V,负载 20Ω(即输出电流为 150mA), $R_L$  为 0.5Ω 时,则效率损失 10%。综合考虑,建议使用 47uH、寄生串联电阻小于 0.5Ω 的电感。如果需要提高大负载时的效率,则需要使用更大电感值、更小寄生电阻值的电感。

## 输出电容选择

不考虑电容的等效串联电阻(ESR),输出电压的纹波为:

$$r = \frac{\Delta V_{OUT}}{V_{OUT}} = \frac{D}{R_{LOAD} * C_{OUT}} \quad (4)$$

所以为了减小输出的纹波,需要比较大的输出电容值。但是输出电容过大,就会使得系统的反应时间过慢,成本也会增加。所以建议使用 22uF 的电容,如果需要更小的纹波,则需要更大的电容。如果负载较小(10mA 左右),则可以使用较小的电容。当考虑电容的 ESR 时,输出纹波就会增加:

$$r' = r + \frac{I_{MAX} * R_{ESR}}{V_{OUT}} \quad (5)$$

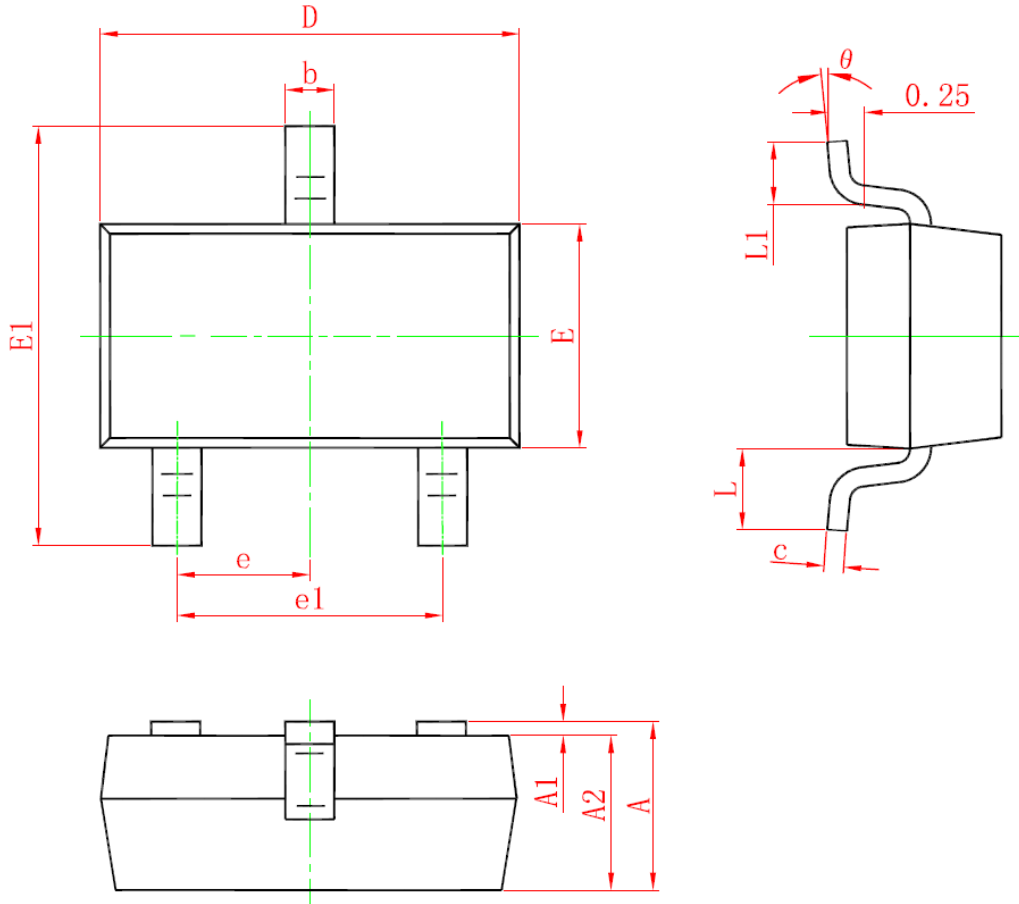
当大负载的时候,由于 ESR 造成的纹波将成为最主要的因素,输出电压纹波可能会大大超过 100mV。同时,ESR 又会增加效率损耗,降低转换效率。所以建议使用 ESR 低的钽电容,或者多个电容并联使用。

## 输入电容

只要电源稳定,即使没有输入滤波电容,DC-DC 电路也可以输出低纹波、低噪声的电流电压。但是当电源离 DC-DC 电路较远,建议在 DC-DC 的输入端就近加上 10uF 以上的滤波电容,可以减小输出的噪声。

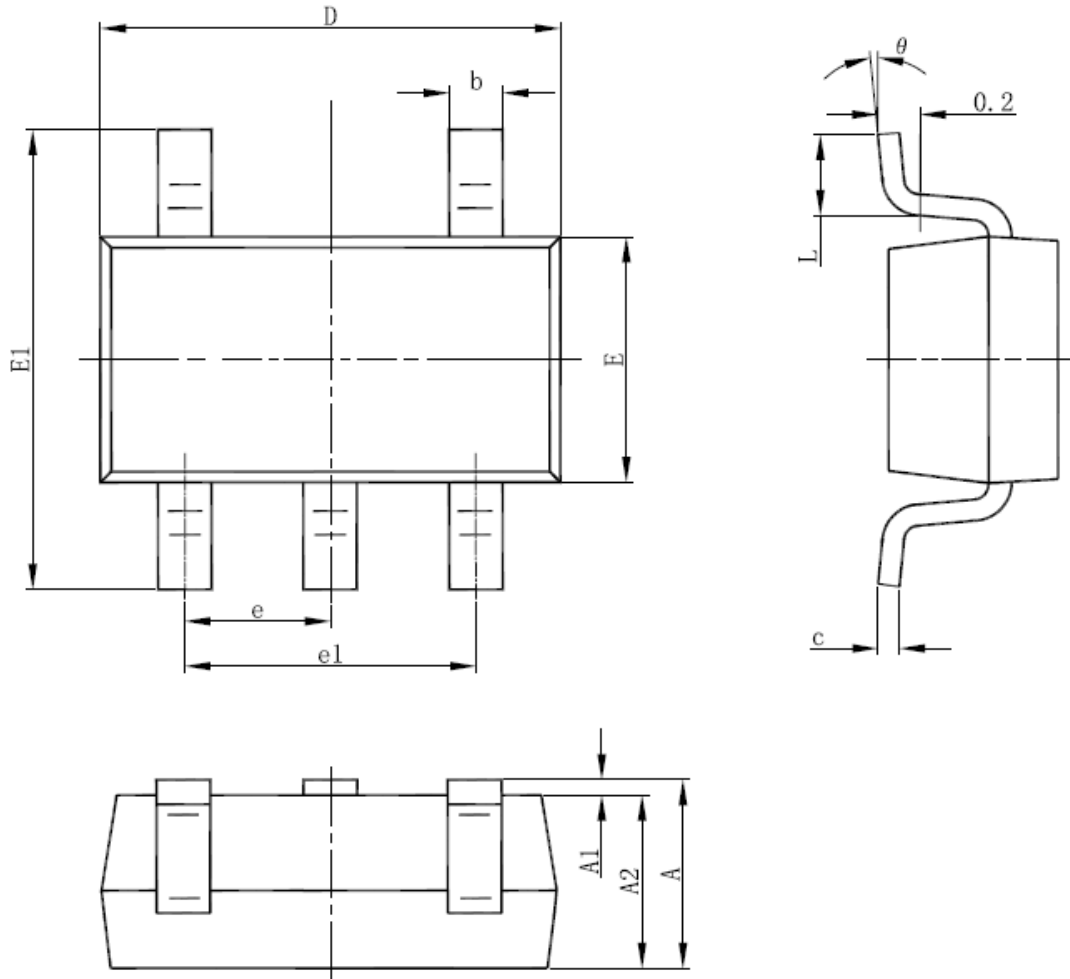
封装信息

SOT23 封装尺寸图:



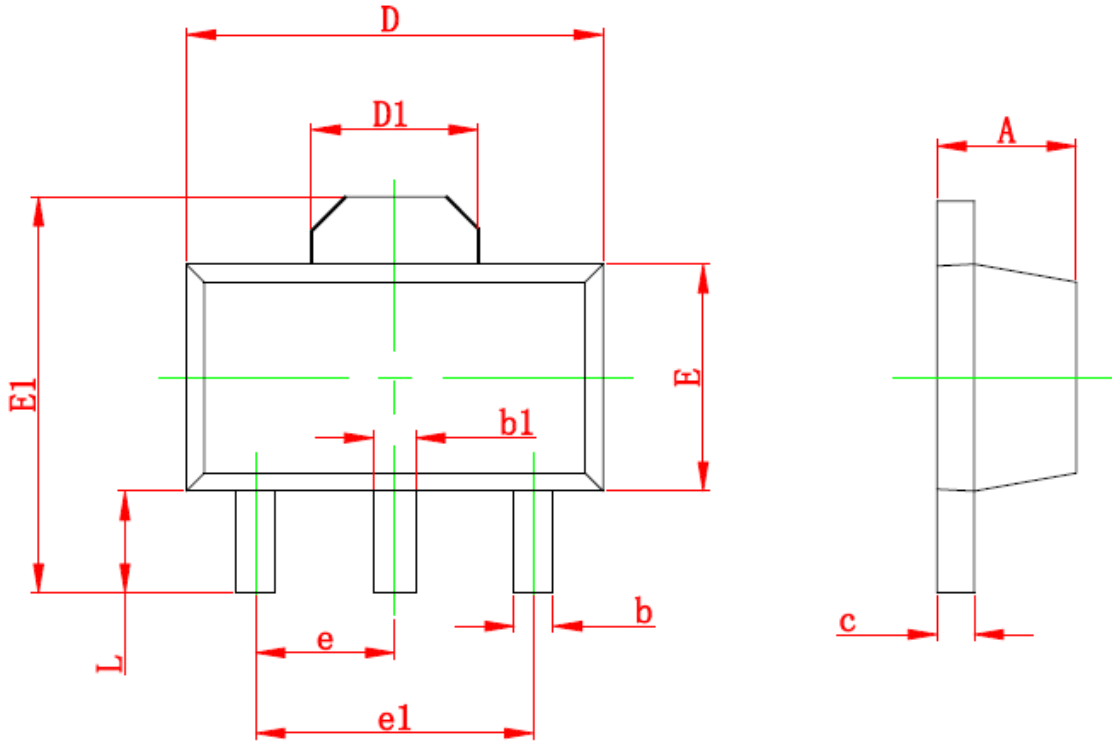
Symbol	Dimensions In Millimeters		Dimensions In Inches	
	Min.	Max.	Min.	Max.
A	0.900	1.150	0.035	0.045
A1	0.000	0.100	0.000	0.004
A2	0.900	1.050	0.035	0.041
b	0.300	0.500	0.012	0.020
c	0.080	0.150	0.003	0.006
D	2.800	3.000	0.110	0.118
E	1.200	1.400	0.047	0.055
E1	2.250	2.550	0.089	0.100
e	0.950 TYP.		0.037 TYP.	
e1	1.800	2.000	0.071	0.079
L	0.550 REF.		0.022 REF.	
L1	0.300	0.500	0.012	0.020
theta	0°	8°	0°	8°

SOT23-5 封装尺寸图:



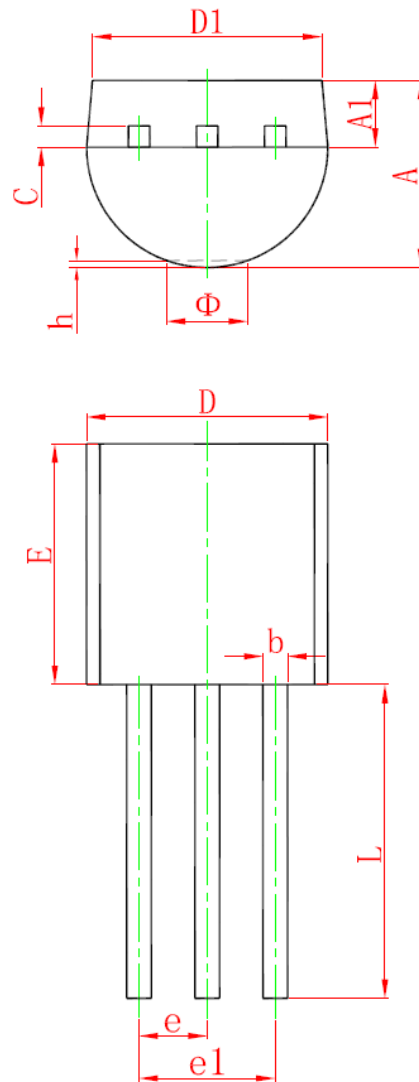
Symbol	Dimensions In Millimeters		Dimensions In Inches	
	Min	Max	Min	Max
A	1.050	1.250	0.041	0.049
A1	0.000	0.100	0.000	0.004
A2	1.050	1.150	0.041	0.045
b	0.300	0.500	0.012	0.020
c	0.100	0.200	0.004	0.008
D	2.820	3.020	0.111	0.119
E	1.500	1.700	0.059	0.067
E1	2.650	2.950	0.104	0.116
e	0.950(BSC)		0.037(BSC)	
e1	1.800	2.000	0.071	0.079
L	0.300	0.600	0.012	0.024
theta	0°	8°	0°	8°

SOT89-3 封装尺寸图:



Symbol	Dimensions In Millimeters		Dimensions In Inches	
	Min	Max	Min	Max
A	1.400	1.600	0.055	0.063
b	0.320	0.520	0.013	0.020
b1	0.400	0.580	0.016	0.023
c	0.350	0.440	0.014	0.017
D	4.400	4.600	0.173	0.181
D1	1.550 REF.		0.061 REF.	
E	2.300	2.600	0.091	0.102
E1	3.940	4.250	0.155	0.167
e	1.500 TYP.		0.060 TYP.	
e1	3.000 TYP.		0.118 TYP.	
L	0.900	1.200	0.035	0.047

TO92 封装尺寸图:



Symbol	Dimensions In Millimeters		Dimensions In Inches	
	Min.	Max.	Min.	Max.
A	3.300	3.700	0.130	0.146
A1	1.100	1.400	0.043	0.055
b	0.380	0.550	0.015	0.022
c	0.360	0.510	0.014	0.020
D	4.300	4.700	0.169	0.185
D1	3.430		0.135	
E	4.300	4.700	0.169	0.185
e	1.270 TYP.		0.050 TYP.	
e1	2.440	2.640	0.096	0.104
L	14.100	14.500	0.555	0.571
$\Phi$		1.600		0.063
h	0.000	0.380	0.000	0.015

## 声明

- 泉芯保留电路及其规格书的更改权，以便为客户提供更优秀的产品，规格若有更改，恕不另行通知。
- 泉芯公司一直致力于提高产品的质量和可靠性，然而，任何半导体产品在特定条件下都有一定的失效或发生故障的可能，客户有责任在使用泉芯产品进行产品研发时，严格按照对应规格书的要求使用泉芯产品，并在进行系统设计和整机制造时遵守安全标准并采取安全措施，以避免潜在失败风险造成人身伤害或财产损失等情况。如果因为客户不当使用泉芯产品而造成的人身伤害、财产损失等情况，泉芯公司不承担任何责任。
- 本产品主要应用于消费类电子产品中，如果客户将本产品应用于医疗、军事、航天等要求极高质量、极高可靠性的领域的产品中，其潜在失败风险所造成的人身伤害、财产损失等情况，泉芯公司不承担任何责任。
- 本规格书所包含的信息仅作为泉芯产品的应用指南，没有任何专利和知识产权的许可暗示，如果客户侵犯了第三方的专利和知识产权，泉芯公司不承担任何责任。

## 客户服务中心

泉芯电子技术(深圳)有限公司

地址：中国深圳市南山区南头关口二路智恒新兴产业园 22 栋 4 楼

邮编：518052

电话：+86-0755-88852177

传真：+86-0755-86350858

网址：[www.qxmd.com.cn](http://www.qxmd.com.cn)

## X-ON Electronics

Largest Supplier of Electrical and Electronic Components

*Click to view similar products for [Isolated DC/DC Converters](#) category:*

*Click to view products by [QX Micro Devices](#) manufacturer:*

Other Similar products are found below :

[FMD15.24G](#) [PSL486-7LR](#) [Q48T30020-NBB0](#) [18362](#) [JAHW100Y1](#) [SPB05C-12](#) [SQ24S15033-PS0S](#) [19-130041](#) [CE-1003](#) [CE-1004](#)  
[RDS180245](#) [MAU228](#) [J80-0041NL](#) [DFC15U48D15](#) [XGS-1205](#) [NCT1000N040R050B](#) [SPB05B-15](#) [SPB05C-15](#) [L-DA20](#) [DCG40-5G](#)  
[QME48T40033-PGB0](#) [AK1601-9RT](#) [DPA423R](#) [VI-R5022-EXWW](#) [PSC128-7iR](#) [RPS8-350ATX-XE](#) [DAS1004812](#) [PQA30-D24-S24-DH](#) [vi-](#)  
[m13-cw-03](#) [VI-LN2-EW](#) [VI-PJW01-CZY](#) [CK2540-9ERT](#) [AK-1615-7R](#) [700DNC40-CON-KIT-8G](#) [350DNC40-CON-KIT-9G](#) [088-101348-G](#)  
[VI-L52-EW](#) [VI-L53-CV](#) [PQA30-D48-S12-TH](#) [VI-L50-IY](#) [VI-LC63-EV](#) [AM2D-051212DZ](#) [24IBX15-50-0ZG](#) [HZZ01204-G](#) [SPU02L-09](#)  
[SPU02M-09](#) [SPU02N-09](#) [UNO-PS/350-900DC/24DC/60W](#) [QUINT4-BUFFER/24DC/20](#) [QUINT4-CAP/24DC/5/4KJ](#)