

### 概述

QX7135 是一种低压差、线性降压、固定输出电流的 LED 恒流驱动器。

除 LED 外，QX7135 无需外接其它元器件即可构成一个恒流输出的 LED 驱动电路。

QX7135 内置过热保护功能，可有效保护芯片，避免结温超过 120°C 时因过热而造成损坏。QX7135 还集成了 LED 短路保护、电源欠压保护功能。此外，QX7135 自带软启动功能。

QX7135 可提供多个规格的输出电流供客户选择，输出电流可以从 100mA 到 380mA，步长为 10mA，并可通过多芯片并联的方式扩展 LED 的电流驱动能力。

QX7135 采用 SOT-89-3 的封装形式。

### 特点

- 电源电压：2.7V~5.5V
- 输出电流：100mA 到 380mA
- 低压差：150mV@350mA
- 输出电流精度：优于±5%
- 过热保护阈值：120°C
- 欠压保护：2.5V
- LED 短路保护
- 软启动

### 应用领域

- 线性 LED 照明驱动
- LED 手电筒、LED 台灯、LED 矿灯、LED 指示灯等

### 典型应用电路图

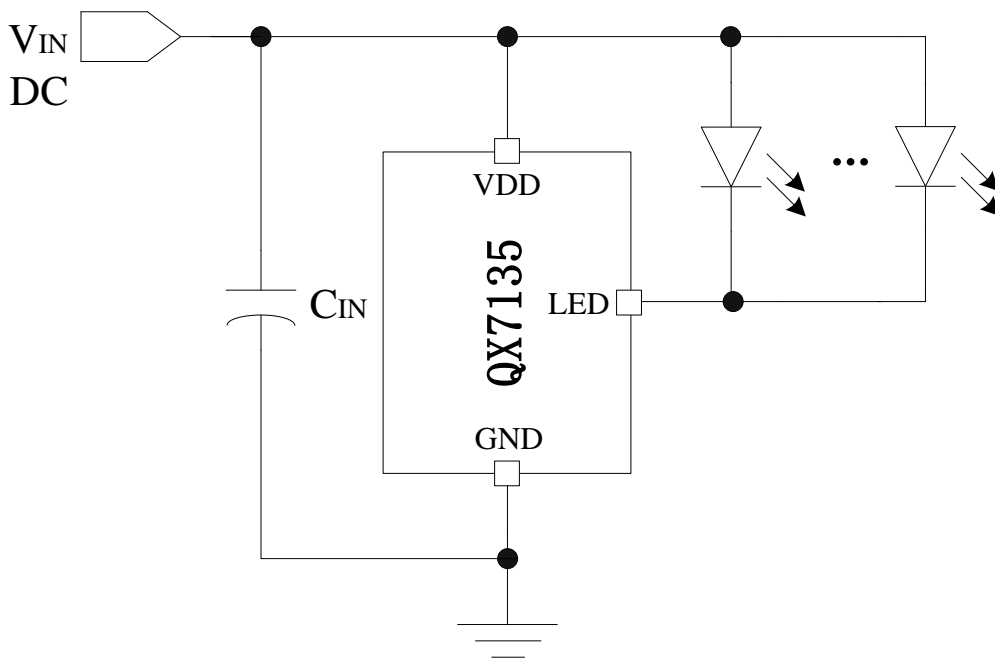
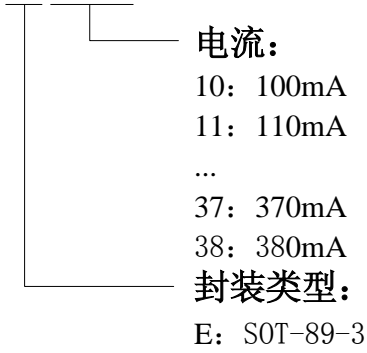


图 1：QX7135 典型应用电路图

订货信息

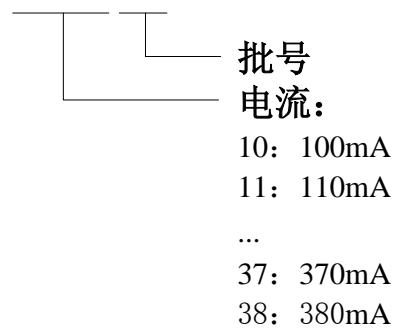
产品型号

**QX7135XXX**

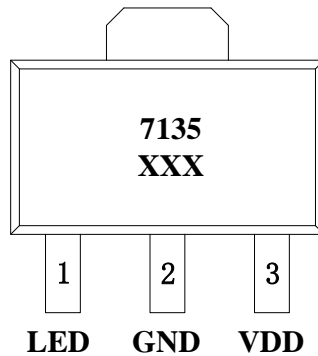


丝印

**7135**  
**XXX**



封装及管脚分配



**SOT-89-3**

### 管脚定义

| 管脚号 | 管脚名称 | 管脚类型 | 描述             |
|-----|------|------|----------------|
| 1   | LED  | 输出   | LED 脚，接 LED 阴极 |
| 2   | GND  | 输入   | 电源地            |
| 3   | VDD  | 输入   | 电源电压           |

### 内部电路方框图

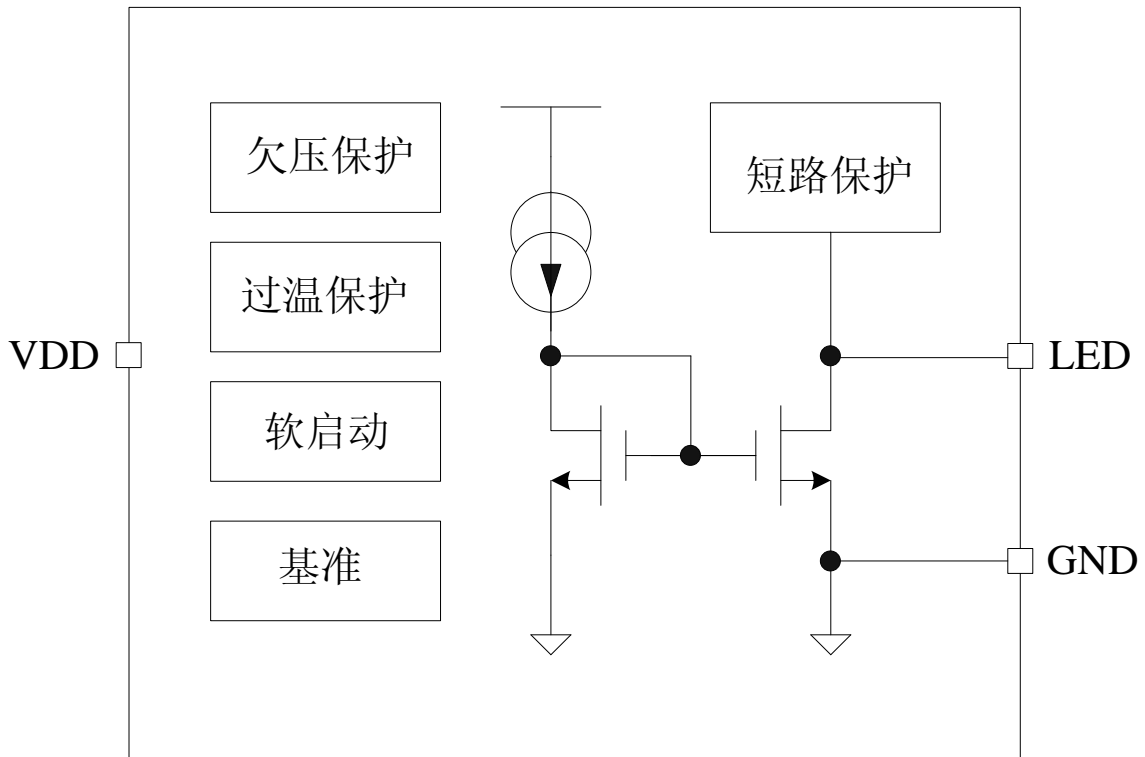


图 2: QX7135 的内部电路方框图

## 极限参数 (注1)

| 参数   | 符号             | 描述                 | 最小值 | 最大值  | 单位 |
|------|----------------|--------------------|-----|------|----|
| 电压   | $V_{MAX}$      | VDD 和 LED 端的最大电压值  |     | 7    | V  |
| 电流   | $I_{LED\_MAX}$ | LED 脚最大电流          |     | 500  | mA |
| 最大功耗 | $P_{SOT-89-3}$ | SOT-89-3 封装最大功耗    |     | 0.5  | W  |
| 温度   | $T_A$          | 工作温度范围             | -20 | 85   | °C |
|      | $T_{STG}$      | 存储温度范围             | -40 | 120  | °C |
|      | $T_{SD}$       | 焊接温度范围 (时间小于 30 秒) | 230 | 240  | °C |
| ESD  | $V_{ESD}$      | 静电耐压值 (人体模型)       |     | 2000 | V  |

注 1: 超过上表中规定的极限参数会导致器件永久性损坏。而工作在以上极限条件下可能会影响器件的可靠性。

## 电特性

除非特别说明,  $V_{IN}=5V$ ,  $T_A=25^{\circ}C$

| 参数          | 符号           | 测试条件                            | 最小值 | 典型值 | 最大值 | 单位 |
|-------------|--------------|---------------------------------|-----|-----|-----|----|
| <b>电源电压</b> |              |                                 |     |     |     |    |
| 电源电压范围      | $V_{IN}$     | $I_{LED}=350mA$                 | 2.7 |     | 5.5 | V  |
| 低压保护阈值      | $V_{UVLO}$   | $I_{LED}=350mA$ , 逐步减小 $V_{IN}$ | 2.3 | 2.5 | 2.7 | V  |
| <b>电源电流</b> |              |                                 |     |     |     |    |
| 静态电流        | $I_{DDQ}$    | $V_{IN}=5.0V$                   |     | 250 |     | uA |
| <b>输出电压</b> |              |                                 |     |     |     |    |
| 输出电压差       | $\Delta V_O$ | 输出电流为设定值的 90%                   |     | 150 |     | mV |
| <b>过温保护</b> |              |                                 |     |     |     |    |
| 过温保护阈值      | $T_{OTP}$    |                                 |     | 120 |     | °C |

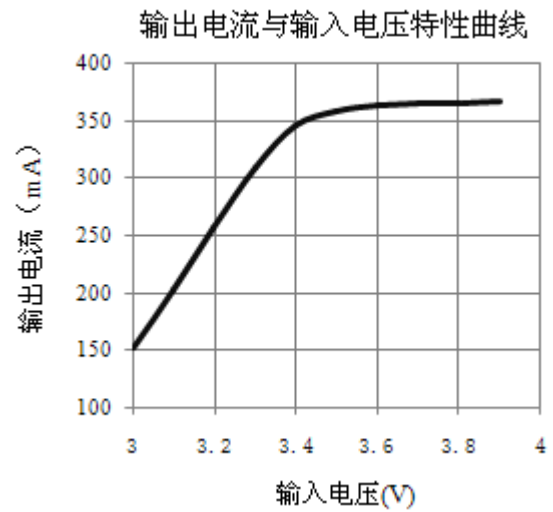
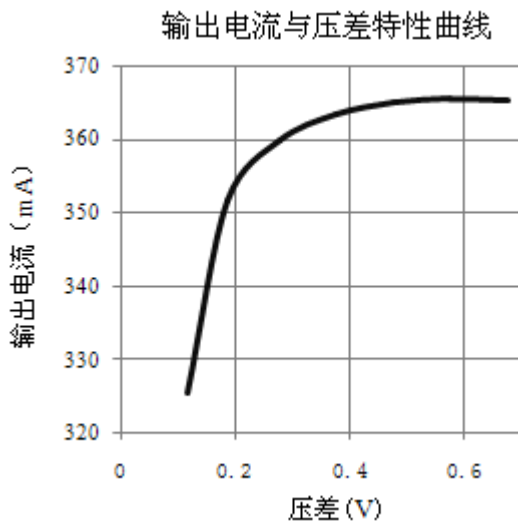
## 电特性(接上一页)

除非特别说明,  $V_{IN}=5V$ ,  $T_A=25^{\circ}C$

| 参数          | 符号                       | 测试条件                                       | 最小值 | 典型值 | 最大值 | 单位   |
|-------------|--------------------------|--|-----|-----|-----|------|
| <b>输出电流</b> |                          |  |     |     |     |      |
| 输出电流范围      | $I_{LED}$                | $V_{IN}=3.6V$                              | 100 |     | 380 | mA   |
| 输出电流精度      | $\Delta I_{LED}/I_{LED}$ | $\Delta V_O$ 大于 100mV                      | -5  |     | 5   | %    |
| 负载调整率       |                          | $V_{IN}=3.6V$ , $V_{LED}$ 从 0.2V 到 3.0V 变化 |     |     | 2   | mA/V |
| 线性调整率       |                          | $V_{IN}$ 从 3.0V 到 5.0V 变化                  |     |     | 2   | mA/V |

## 典型曲线

除非特别说明,  $V_{IN}=5V$ ,  $T_A=25^{\circ}C$



## 应用指南

### 工作原理

QX7135 是一款线性降压型恒流 LED 驱动芯片。

除 LED 外，QX7135 无需外接其它元件即可提供 100mA 到 380mA 稳定的输出电流。

芯片内部包括软启动电路、过温保护电路、参考电压电路、欠压保护、LED 短路保护电路以及功率管。

当输入电压较高时，或者输出电流较大时，芯片上消耗的功耗较大，芯片会进入过热保护状态，降低输出电流，可有效保护芯片，避免结温超过 120°C 时因过热而造成损坏。

QX7135 自带软启动功能，该功能可以防止芯片在上电瞬间出现 LED 亮度的闪烁。

QX7135 可通过多个并联的方式扩展 LED 的电流驱动能力，如图 3 所示：

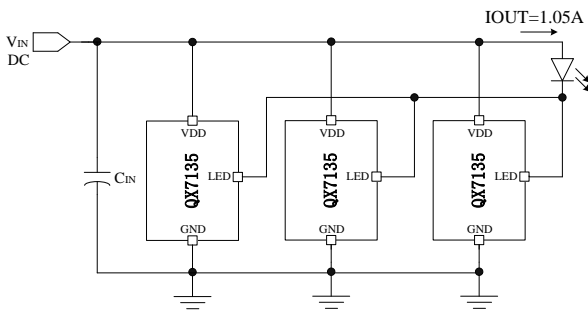


图 3: QX7135 的并联应用

### PCB 布图注意事项

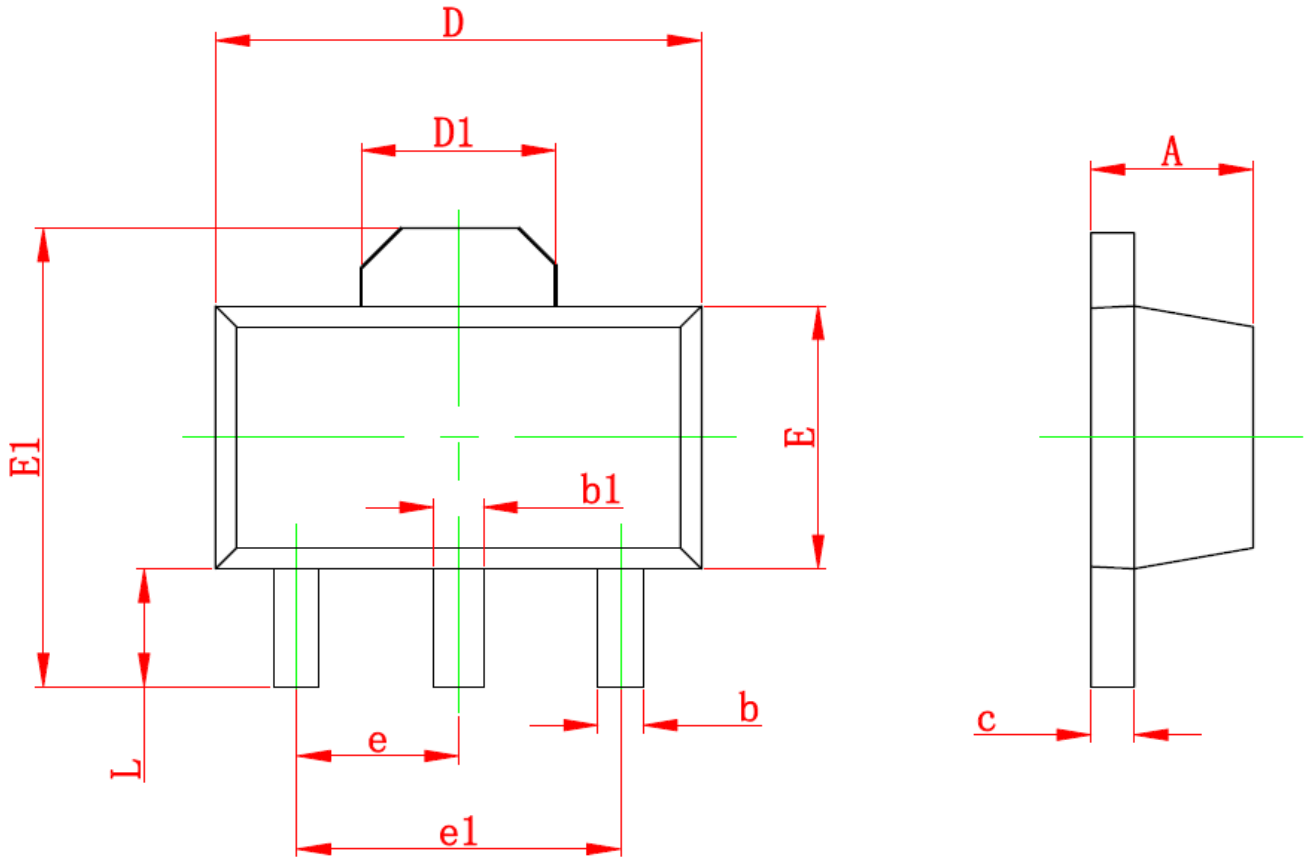
PCB 布图时在 QX7135 的 VDD 引脚加一个 4.7uF 左右的滤波电容，且该电容应尽可能靠近 VDD 引脚和地。

一方面，该滤波电容可以减小系统上电时 VDD 引脚的电压尖峰，避免 IC 因过压而损坏，

另一方面，当 IC 进入过温保护状态时，该滤波电容可以避免在电源 VDD 上出现因输出电流波动而导致的大的纹波。

封装信息

SOT-89-3 封装外形尺寸:



| Symbol | Dimensions In Millimeters |       | Dimensions In Inches |       |
|--------|---------------------------|-------|----------------------|-------|
|        | Min                       | Max   | Min                  | Max   |
| A      | 1.400                     | 1.600 | 0.055                | 0.063 |
| b      | 0.320                     | 0.520 | 0.013                | 0.020 |
| b1     | 0.400                     | 0.580 | 0.016                | 0.023 |
| c      | 0.350                     | 0.440 | 0.014                | 0.017 |
| D      | 4.400                     | 4.600 | 0.173                | 0.181 |
| D1     | 1.550 REF.                |       | 0.061 REF.           |       |
| E      | 2.300                     | 2.600 | 0.091                | 0.102 |
| E1     | 3.940                     | 4.250 | 0.155                | 0.167 |
| e      | 1.500 TYP.                |       | 0.060 TYP.           |       |
| e1     | 3.000 TYP.                |       | 0.118 TYP.           |       |
| L      | 0.900                     | 1.200 | 0.035                | 0.047 |

## 声明

- 泉芯保留电路及其规格书的更改权，以便为客户提供更优秀的产品，规格若有更改，恕不另行通知。
- 泉芯公司一直致力于提高产品的质量和可靠性，然而，任何半导体产品在特定条件下都有一定的失效或发生故障的可能，客户有责任在使用泉芯产品进行产品研发时，严格按照对应规格书的要求使用泉芯产品，并在进行系统设计和整机制造时遵守安全标准并采取安全措施，以避免潜在失败风险造成人身伤害或财产损失等情况。如果因为客户不当使用泉芯产品而造成的人身伤害、财产损失等情况，泉芯公司不承担任何责任。
- 本产品主要应用于消费类电子产品中，如果客户将本产品应用于医疗、军事、航天等要求极高质量、极高可靠性的领域的产品中，其潜在失败风险所造成的人身伤害、财产损失等情况，泉芯公司不承担任何责任。
- 本规格书所包含的信息仅作为泉芯产品的应用指南，没有任何专利和知识产权的许可暗示，如果客户侵犯了第三方的专利和知识产权，泉芯公司不承担任何责任。



## X-ON Electronics

Largest Supplier of Electrical and Electronic Components

*Click to view similar products for [LED Display Drivers](#) category:*

*Click to view products by [QX Micro Devices](#) manufacturer:*

Other Similar products are found below :

[STP16CPP05XTTR](#) [SCT2027CSSG](#) [KP22306WGA](#) [KP1199AWPA](#) [KP1199BWPA](#) [WS9088AS7P](#) [GN1628T](#) [BCT3236EGH-TR](#)  
[HT1628BRWZ](#) [KP1192SPA](#) [KP1182SPA](#) [KP1262FSPA](#) [KP1072LSPA](#) [KP1191SPA](#) [KP18001WPA](#) [KP1070LSPA](#) [KP1221SPA](#)  
[KP107ALSPA](#) [GN1640T](#) [MBI5253GP-A](#) [MBI5124GM-B](#) [WS90561T S7P](#) [WS9821B S7P](#) [WS9032GS7P](#) [LYT3315D](#) [M08888G-11](#)  
[M08890G-13](#) [SCT2001ASIG](#) [SCT2024CSOG](#) [SCT2024CSSG](#) [AL8400QSE-7](#) [PR4401](#) [PR4403](#) [PCA9685PW](#) [STP16CPC05XTTR](#)  
[WS2821B](#) [PR4402](#) [M08898G-13](#) [RT8471GJ5](#) [RT9284A-20GJ6E](#) [TLC59482DBQR](#) [ISL97634IRT14Z-TK](#) [AW36413CSR](#) [LP5562TMX](#)  
[WS2818B](#) [BCR401R](#) [BCR401U](#) [BCR402U](#) [SCT2004CSOG](#) [SCT2026CSOG](#)