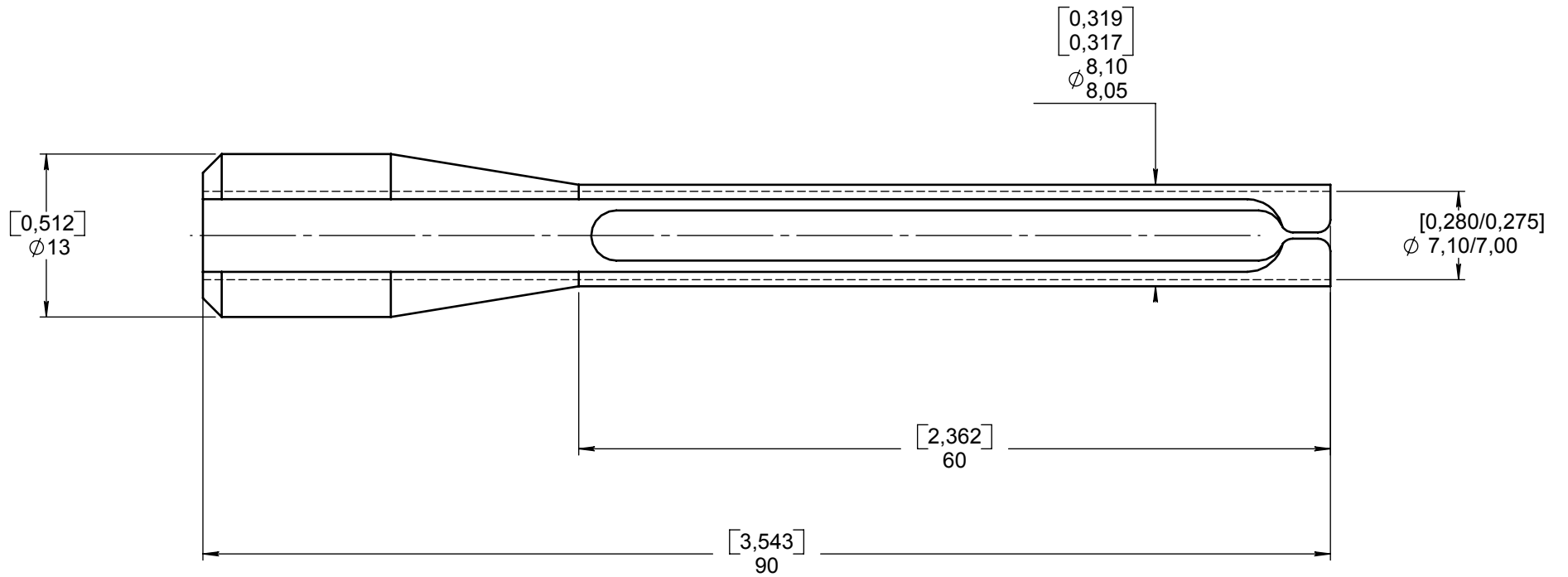


Series  
MPX

EXTRACTION TOOL FOR SIZE 8 CONTACT

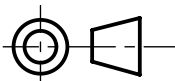
Issue:  
JAN 16 2008

Page  
1/1



MATERIAL: STAINLESS STEEL

DIMENSIONS : mm (inch are given for information only)



4112\_9311 This information is given as an indication. In the continual goal to improve our products, we reserve the right to make any modifications judged necessary.

CREATION  PEN:  NOM: MACARI DATE: JUNE 11 1990 APPR.:				
	JAN 16 08	REDRAWN - Ø .321/.318 ---> Ø .319/.317	VALGRESY	BROCHET
	Issue	Revisions	Name	Approved

## X-ON Electronics

Largest Supplier of Electrical and Electronic Components

*Click to view similar products for [Extraction, Removal & Insertion Tools](#) category:*

*Click to view products by [Radiall](#) manufacturer:*

Other Similar products are found below :

[M8196914-08](#) [768211-2](#) [809-131](#) [844751-2](#) [8-59558-2](#) [91018-1](#) [12014013](#) [12093647](#) [1-21048-0](#) [R282867020](#) [12093078](#) [1-21048-6](#)  
[12121897](#) [DCF.91.405.5LT](#) [1322](#) [15314260](#) [15313892](#) [15350698](#) [15350707](#) [15430130](#) [1579018-4](#) [1643916-1](#) [1-679532-0](#) [1976593-3](#)  
[OUTEXT-0321](#) [2-1579008-3](#) [2-1579008-4](#) [229694-7](#) [231106-1](#) [241469](#) [91040-3](#) [91040-7](#) [965004-000](#) [965069-000](#) [1738219-1](#) [ET-JL05-16](#)  
[FG 0300 146 3000](#) [FIT-6](#) [210S048](#) [2-1579007-9](#) [231879-1](#) [312138-3](#) [RJ11FODE](#) [356-162](#) [M8196914-10](#) [4-1579018-0](#) [430395-001](#) [483249-](#)  
[1](#) [5-1579007-2](#) [5-1579007-9](#)