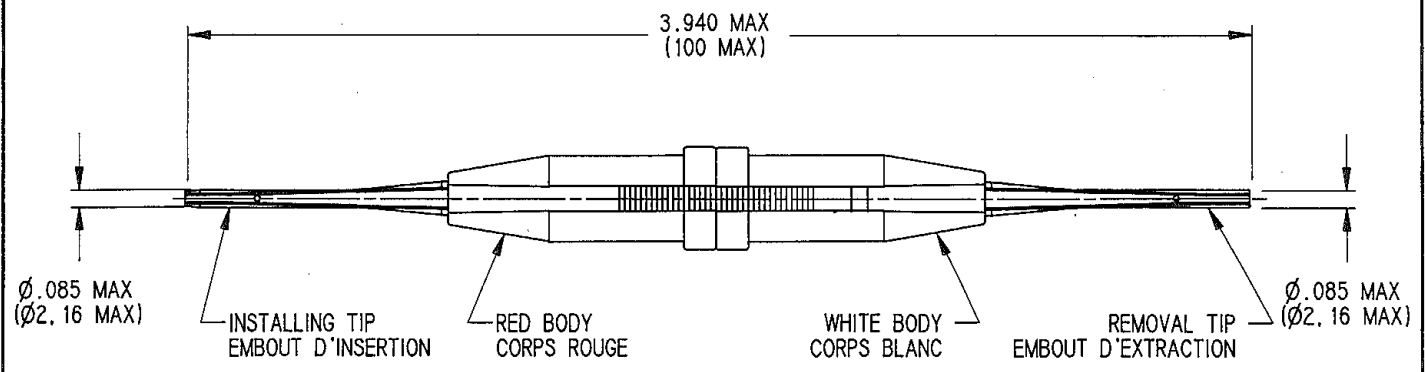


Séries  
282

SIZE 20 INSERTION/EXTRACTION TOOL  
OUTIL D'INSERTION/D'EXTRACTION TAILLE 20  
MIL SPECIF. M81969/1.02

Issue:  
9 APRIL 93

Page  
1 / 1



MATERIAL:  
BODY: THERMOPLASTIC  
TIP: CORROSION RESISTANT METAL

MATIERE:  
CORPS: THERMOPLASTIQUE  
EMBOUT: METALLIQUE

This information is given as an indication. In the continual goal to improve our products, we reserve the right to make any modifications judged necessary.

|                  |           |      |  |
|------------------|-----------|------|--|
| CREATION         |           |      |  |
| PEN: .           |           |      |  |
| EP: .            |           |      |  |
| Name: JP MACARI  |           |      |  |
| Date: 9 APRIL 93 |           |      |  |
| Issue            | Revisions | Name |  |

XXXXXXX

## X-ON Electronics

Largest Supplier of Electrical and Electronic Components

*Click to view similar products for [Other Tools](#) category:*

*Click to view products by [Radiall](#) manufacturer:*

Other Similar products are found below :

[CR-0AFL4--332K](#) [568681-1](#) [5800-0090](#) [58061-1](#) [59065-5](#) [59085](#) [00-8273-RDPP](#) [00-8729-WHPP](#) [593033](#) [593072](#) [593564100](#) [593575](#)  
[593593](#) [011349-000](#) [CRCW08052740FRT1](#) [LUC-018S070DSP](#) [LUC-024S105DSP](#) [599-2021-3-NME](#) [599-JJ-2021-03](#) [00-5080-YWPP](#) [00-](#)  
[9089-RDPP](#) [00-9300-RDPP](#) [CRCW2010331JR02](#) [601-JJ-06](#) [601-SPB](#) [601YSY](#) [602-JJ-03](#) [602SPB](#) [603-JJ-07-FP](#) [603-JJY-04](#) [M15570-25](#)  
[CRTN1013](#) [CS16](#) [6-1579014-0](#) [6203](#) [62200-5709](#) [6240-1](#) [M43435 TY 2 SZ 3 FIN B BLK](#) [M43435 TY 5 SZ 3 FIN C NAT](#) [M-5Z](#) [M6816](#)  
[M7298](#) [M7456](#) [M7976](#) [660-29ABT1](#) [662508-1](#) [CVHD-950X-93.333](#) [CW104-01X](#) [671-GP-04-KT39-73207](#) [CW307-01A](#)