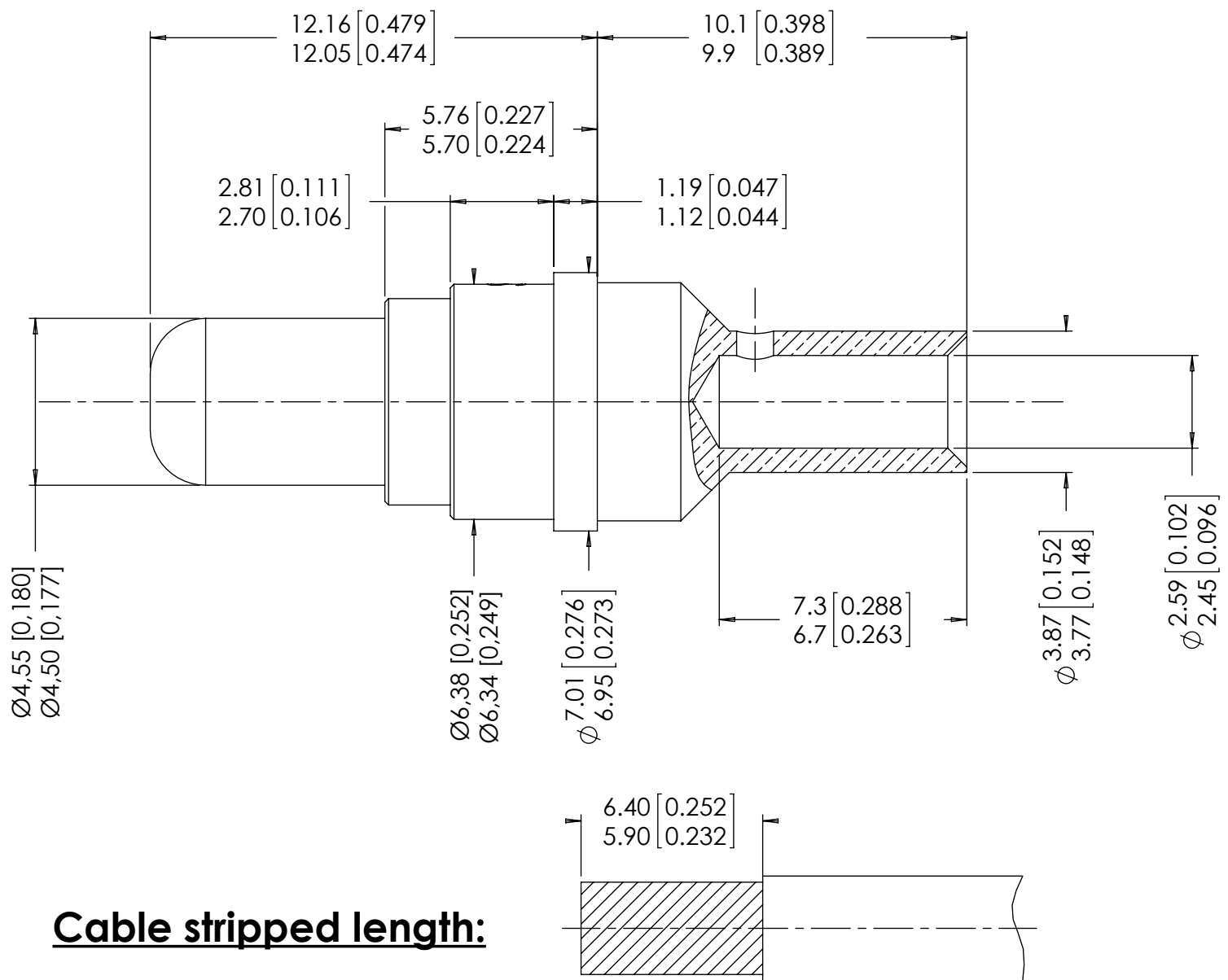


Series  
EPX

Power crimp pin contact  
For size 5 cavity.  
For AWG 12, AWG14 and AWG 16 wires.

Issue:  
Sept. 12, 2014

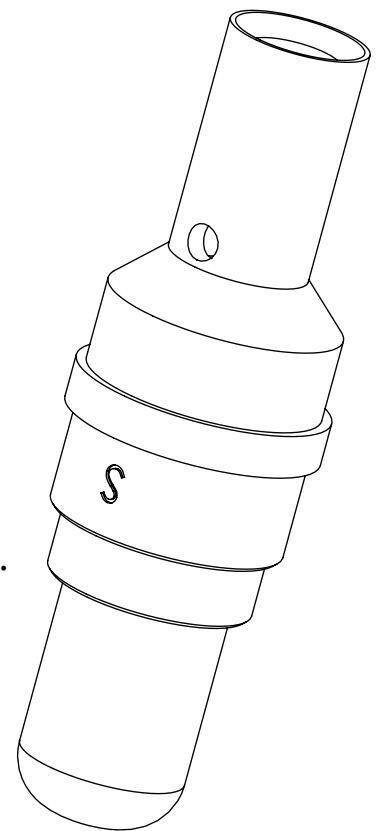
Page  
1/1



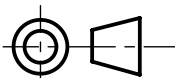
Material and finish: Copper alloy, gold over nickel.

Crimping tool for AWG 12, AWG 14 & AWG 16, RADIALL P/N: 282 613.  
Positioner FOR AWG 12, AWG 14 & AWG 16, RADIALL P/N: 282 586 003.  
Selector setting for AWG 12 : 6.  
Selector setting for AMG14 & AWG 16 : 4.

Extraction tool: M81969/28-01, RADIALL P/N: 282946.



DIMENSIONS : mm (inch are given for information only)



Estimated weight : 3.7 g

CREATION				
PEN: M020400013A	Sept. 12, 14	Added AWG14 wires. and estimated weight	Surault	VIEIRA
	Jan. 12, 10	Added AWG16 wires.	Surault	Le Gloahec
NOM: CHEVREAU G.	09.30.08	"S" added on contact.	S.Malty	M.Pessard
	02.19.03	P/N 617260001 was RP56066.	L.Garcia	C.Lahoreau
DATE: Feb. 07, 2002	03.08.02	Positioner P/N added.	L.Garcia	G.Motteau
APPR.: G.Motteau	Issue	Revisions	Name	Approved

617260001EN

RADIALL PROPRIETARY INFORMATION

## X-ON Electronics

Largest Supplier of Electrical and Electronic Components

*Click to view similar products for [Heavy Duty Power Connectors](#) category:*

*Click to view products by [Radiall](#) manufacturer:*

Other Similar products are found below :

[647757-1](#) [6643411-1](#) [6646058-2](#) [6646137-1](#) [6646138-1](#) [6646479-1](#) [6646608-1](#) [6646786-1](#) [6646940-1](#) [6651091-1](#) [6651525-1](#) [6651529-1](#)  
[6651788-1](#) [696475-1](#) [702-32-01109](#) [703-25-02205](#) [73000005059](#) [73000005642](#) [73080255059](#) [73080965046](#) [765-15-0080A](#) [765-16-0080B](#)  
[765-18-0080D](#) [829992-1](#) [902-77-02113](#) [PS00/A0620/6300](#) [PS25/A0420/63](#) [129-1J](#) [1409400](#) [AN0024023](#) [E6374G1](#) [e6389g2](#) [157-43GW8](#)  
[MS3117-14AC](#) [1643543-1](#) [1650540-1](#) [1651811-2](#) [1766260-1](#) [1766282-1](#) [1766966-1](#) [1791340000](#) [NLDFT-3-BL-L-S120-M40A](#) [NLDFT-N-](#)  
[W-L-C240-M40B](#) [NLS-2-R-C240-M40B](#) [NLS-N-W-C240-M40B](#) [NPS-3-BL-T6](#) [1986615-1](#) [2-1589900-8](#) [2199314-1](#) [KA8102](#)