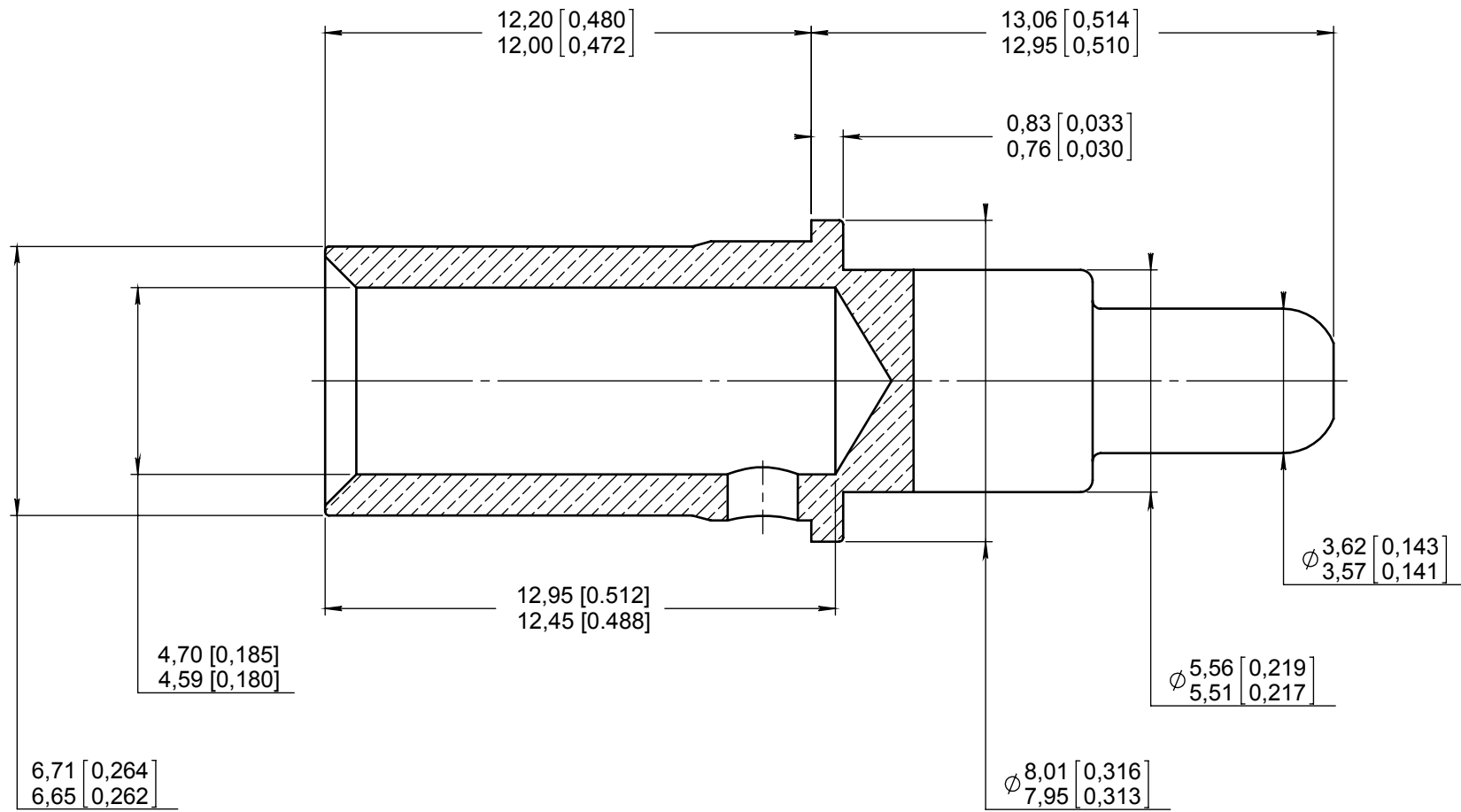
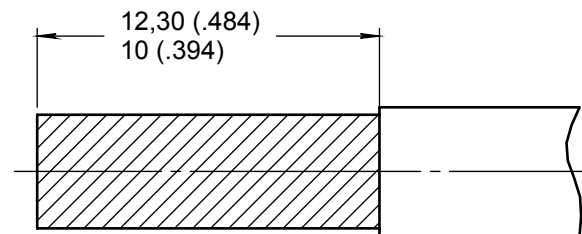


**Series**  
**EPXB**

Size 8 crimp pin contact

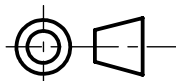
**Issue:**  
 Jul. 12, 2018

**Page**  
**1/1**

**Cable stripped length:**

**MATERIAL AND FINISH:** COPPER ALLOY PER UNS C18700 CHEMICAL COMPOSITION AND GOLD OVER NICKEL.

 CRIMPING TOOL : M22520/23-01  
 DIE SET : M22520/23-02  
 LOCATOR: RADIALL P/N: 282 588  
 REMOVABLE TOOL : RADIALL P/N: 282 549 001

**Note:**

In order to ensure the SAE AS39029 tensile strength requirements for any wire plating, RADIALL recommend to use MS3348-8-10 bushing when crimped to AWG 10 cable.

**DIMENSIONS :** mm (inch are given for information only)


Estimated weight : 4 g

CREATION				
PEN: M060400099A				
	Jul. 12, 18	Dimensions corrected, in accordance with standard EN3155-076	Lopez C.	Weihls H.
NOM: PAILOT N.		Feb. 23, 18	Material note updated	Moutault W. Legloahec
DATE: Oct 17, 2006		Oct 20, 14	Note added	YON P. VIEIRA D.
APPR.: PESSARD M.		Jan. 07, 13	Dimensions corrected, in accordance with standard EN3155-076	Vieira Legloahec
	Issue	Revisions	Name	Approved

## X-ON Electronics

Largest Supplier of Electrical and Electronic Components

*Click to view similar products for [Heavy Duty Power Connectors](#) category:*

*Click to view products by [Radiall](#) manufacturer:*

Other Similar products are found below :

[6646058-2](#) [6646137-1](#) [6646138-1](#) [6646940-1](#) [6651091-1](#) [6651525-1](#) [6651529-1](#) [696475-1](#) [702-32-01109](#) [73080255059](#) [73080965046](#)  
[7310205040001](#) [765-16-0080B](#) [765-18-0080D](#) [902-77-02113](#) [PS00/A0620/6300](#) [AN0024023](#) [154-42B7WM250](#) [MS3117-14AC](#) [1643543-1](#)  
[1766966-1](#) [1791340000](#) [NLDFT-3-BL-L-S120-M40A](#) [NLDFT-N-W-L-C240-M40B](#) [1926015-1](#) [NLS-3-BL-C240-M40B](#) [NLS-N-W-C240-](#)  
[M40B](#) [NPS-3-BL-T6](#) [2-1589900-8](#) [9300480317](#) [294-0091-01100](#) [296-0040-01100](#) [1-6609148-0](#) [A32595-0049](#) [1766249-1](#) [19000005132](#)  
[1926016-1](#) [1-966831-8](#) [AN0024202](#) [AN0264023](#) [279-0841-10100A](#) [281-0334-00100A](#) [RMSB4](#) [419-2083-301](#) [LCDX4/0-14B-X](#) [075-8519-](#)  
[001](#) [078238-1613](#) [07.470.3256.0](#) [09000005288](#) [09140240311](#)