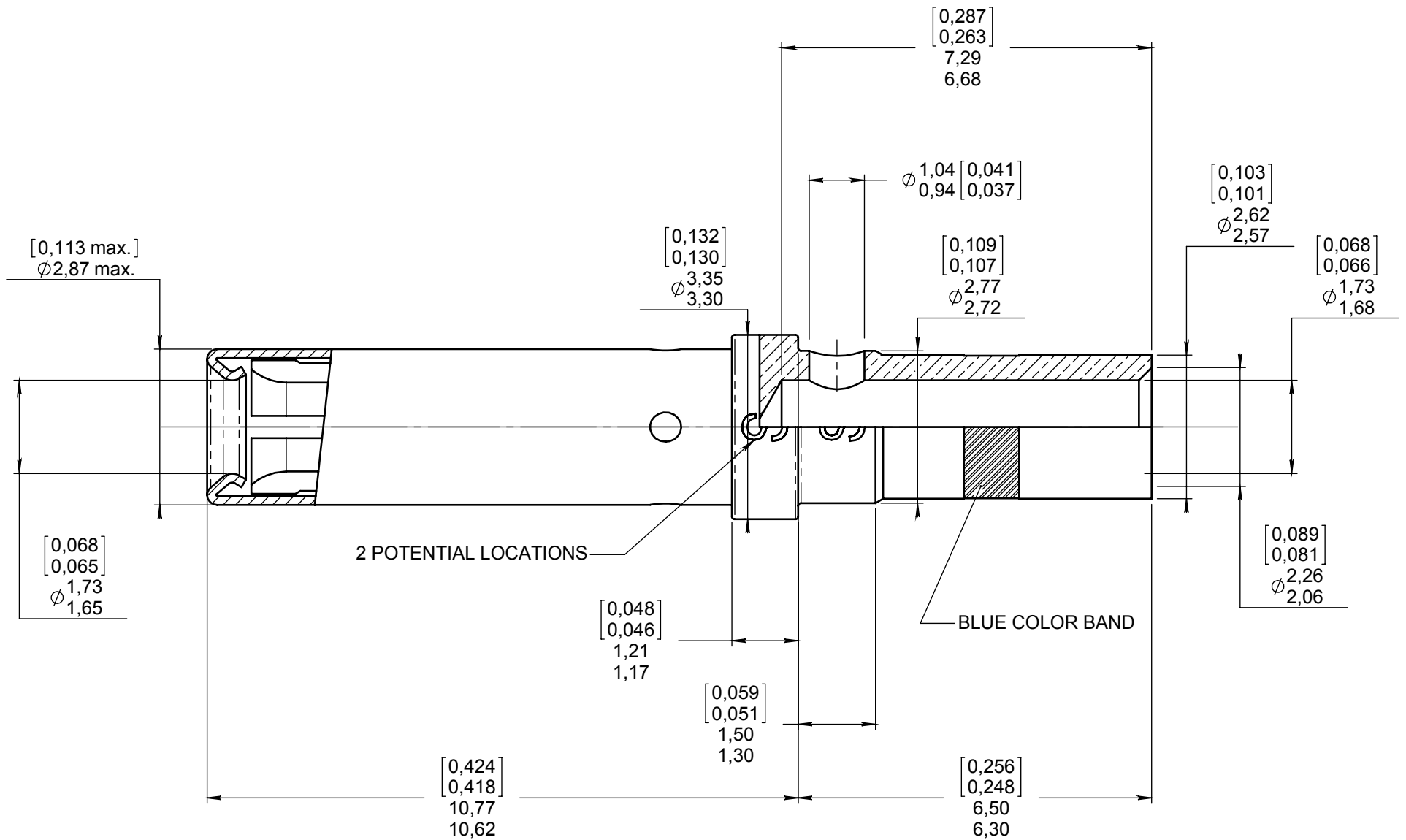


Series
EPX

SIZE 16 REAR REMOVABLE REAR RELEASE CRIMP SOCKET CONTACT
FOR AWG 16, 18 AND 20 CABLES

Issue:
May 30, 2016

Page
1/1



MATERIAL :

CONTACT BODY : BERYLLIUM COPPER PER ASTM B 196

PROTECTION SLEEVE : STAINLESS STEEL PER SAE AMS-5514

FINISH :

CONTACT BODY : PLATING .00005 INCH OF GOLD PER SAE AMS-2422 OVER NICKEL PER SAE AMS-QQ-N-290

PROTECTIVE SLEEVE : PASSIVATED PER SAE AMS-QQ-P-35

WIRING INSTRUCTIONS :

WIRES ACCOMODATED : AWG 16 - 18 and 20

INSULATION DIAMETER : 2,60 max (.071)

STRIP LENGTH : 6 (.236)

TOOLING : (ORDERED SEPARATLY)

CRIMPING TOOL : M22520/1-01 (RADIALL P/N : 282291)

SELECTOR POSITION : 6 FOR AWG 16

5 FOR AWG 18

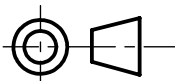
4 FOR AWG 20

POSITIONER : M22520/1-02 (RADIALL P/N : 282972)

INS/EXT TOOL : M81969/1-03 (RADIALL P/N : 282546)

SPL RADIALL INS. 282 89929 / EXT. 282 892

DIMENSIONS : mm (inch are given for information only)



CREATION

PEN: .

NOM: MACARI

DATE: JAN 17 1990

APPR.: .

Issue	Revisions	Name	Approved
May 30, 16	Protective sleeve ϕ 2.79/2.87 >>> 2.87 max	YON P.	VIEIRA D.
AUG 29 06	DIMENSION CONVERSION UPDATED	VALGRESY	L GARCIA

X-ON Electronics

Largest Supplier of Electrical and Electronic Components

Click to view similar products for [Heavy Duty Power Connectors](#) category:

Click to view products by [Radiall](#) manufacturer:

Other Similar products are found below :

[647757-1](#) [6643411-1](#) [6646058-2](#) [6646137-1](#) [6646138-1](#) [6646479-1](#) [6646608-1](#) [6646786-1](#) [6646940-1](#) [6651091-1](#) [6651525-1](#) [6651529-1](#)
[6651788-1](#) [696475-1](#) [702-32-01109](#) [703-25-02205](#) [73000005059](#) [73000005642](#) [73080255059](#) [73080965046](#) [765-15-0080A](#) [765-16-0080B](#)
[765-18-0080D](#) [829992-1](#) [902-77-02113](#) [PS00/A0620/6300](#) [PS25/A0420/63](#) [129-1J](#) [1409400](#) [AN0024023](#) [E6374G1](#) [e6389g2](#) [157-43GW8](#)
[MS3117-14AC](#) [1643543-1](#) [1650540-1](#) [1651811-2](#) [1766260-1](#) [1766282-1](#) [1766966-1](#) [1791340000](#) [NLDFT-3-BL-L-S120-M40A](#) [NLDFT-N-](#)
[W-L-C240-M40B](#) [NLS-2-R-C240-M40B](#) [NLS-N-W-C240-M40B](#) [NPS-3-BL-T6](#) [1986615-1](#) [2-1589900-8](#) [2199314-1](#) [KA8102](#)