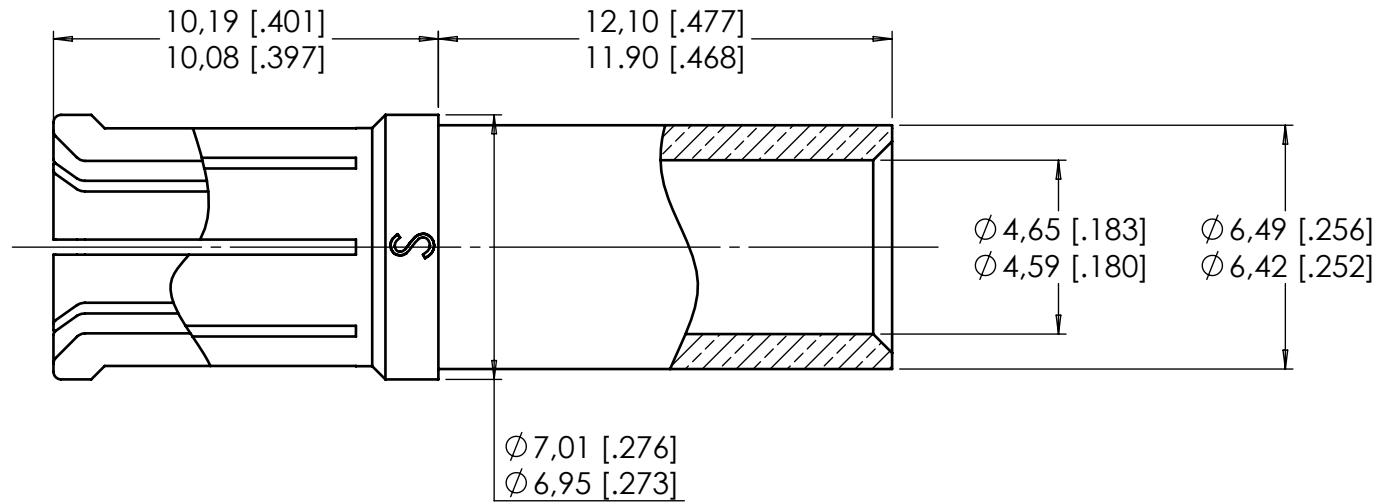


Series
EPX

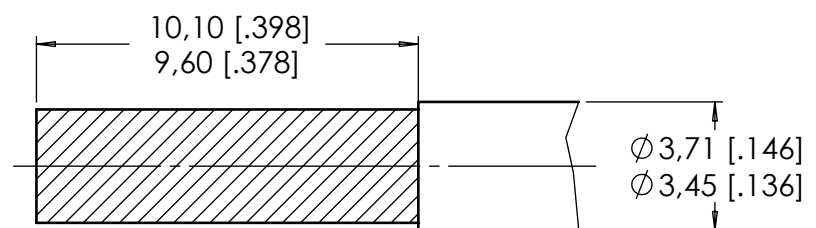
Size 5 power crimp socket contact
For AWG 8 and 10 cables.

Issue:
Nov. 15, 2013

Page
1/1



Cable stripped length:



Material and finish: copper alloy, gold over nickel.

Crimping Tool: M22520/23-01.

Die set: M22520/23-2.

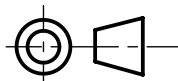
Locator, RADIALL P/N: 282 557 021.

Extraction tool: M81969/28-01, RADIALL P/N: 282 946.

Note:

In order to ensure the SAE AS39029 tensile strength requirements for any wire plating, RADIALL recommend to use MS3348-8-10 bushing when crimped to AWG 10 cable.

DIMENSIONS : mm (inch are given for information only)



Estimated weight : 3,15 g

CREATION				
PEN:				
NOM: L.Garcia				
DATE: July 5, 06	Nov. 15, 2013	TDS updated + Bushing use recommendation for AWG 10 cables added.	MONTIER A.	LE GLOAHEC Y
APPR.: M.Pessard	Jan. 19, 06	Conversion mm/inch updated.	L.Garcia	M.Pessard
	Issue	Revisions	Name	Approved

X-ON Electronics

Largest Supplier of Electrical and Electronic Components

Click to view similar products for [Heavy Duty Power Connectors](#) category:

Click to view products by [Radiall](#) manufacturer:

Other Similar products are found below :

[647757-1](#) [6643411-1](#) [6646058-2](#) [6646137-1](#) [6646138-1](#) [6646479-1](#) [6646608-1](#) [6646786-1](#) [6646940-1](#) [6651091-1](#) [6651525-1](#) [6651529-1](#)
[6651788-1](#) [696475-1](#) [702-32-01109](#) [703-25-02205](#) [73000005059](#) [73000005642](#) [73080255059](#) [73080965046](#) [765-15-0080A](#) [765-16-0080B](#)
[765-18-0080D](#) [829992-1](#) [902-77-02113](#) [PS00/A0620/6300](#) [PS25/A0420/63](#) [129-1J](#) [1409400](#) [AN0024023](#) [E6374G1](#) [e6389g2](#) [157-43GW8](#)
[MS3117-14AC](#) [1643543-1](#) [1650540-1](#) [1651811-2](#) [1766260-1](#) [1766282-1](#) [1766966-1](#) [1791340000](#) [NLDFT-3-BL-L-S120-M40A](#) [NLDFT-N-](#)
[W-L-C240-M40B](#) [NLS-2-R-C240-M40B](#) [NLS-N-W-C240-M40B](#) [NPS-3-BL-T6](#) [1986615-1](#) [2-1589900-8](#) [2199314-1](#) [KA8102](#)