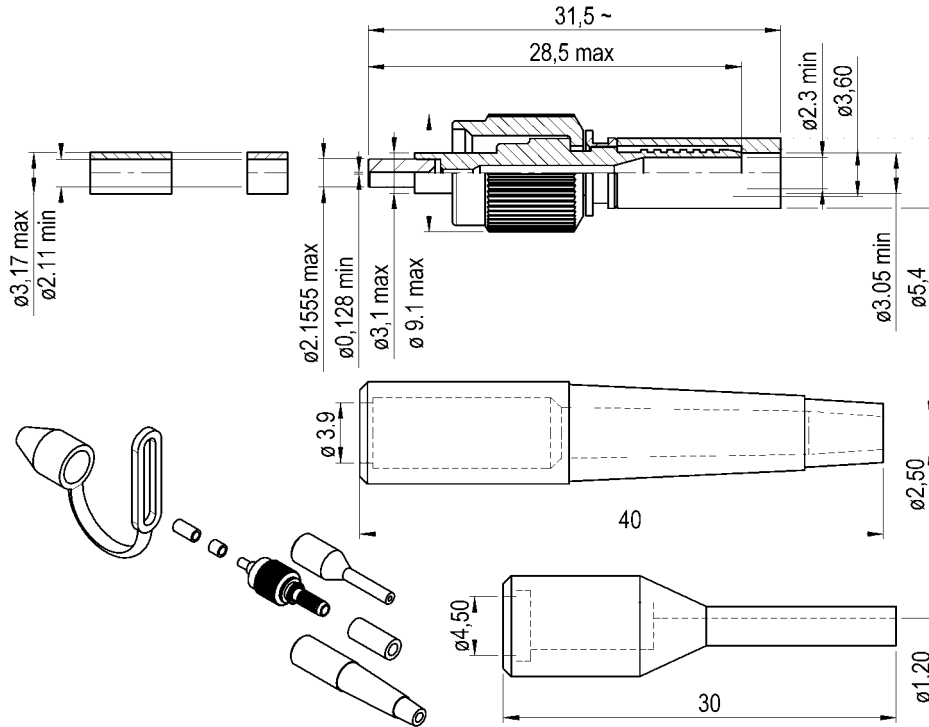




Dimensions : mm



GENERAL

- TYPE :** Type F-SMA connector with ceramic ferrule, screw thread coupling device
- FIBER :** 50/125 µm or 62.5/125 µm multimode fiber.
- CABLES :**
- Tight structure cable with aramid members from 2.4mm Dia through 3.0mm Dia
 - Coated fiber, max outer Dia : 1.0 mm
- INSTALLATION :** See assembly procedures 503 08 530

CHARACTERISTICS (Depending on fibre or cable construction)

- OPTICAL :** Typical insertion loss ($\lambda=850\text{nm}$): 0.7 dB
Standard deviation: 0.3 dB (CEI 874-1, 4.4.7 method 7)
- MECHANICAL :** Mating life : 500 Cycles
Fiber retention : 10 maxi
Cable retention : 100N maxi
Vibrations : 10 – 55 Hz, 10g
- CLIMATICAL :** Temperature category: 20/75/4

CREATION				RADIALL® 101, rue P. Hoffmann 93116 ROSNY/BOIS FRANCE Tel : (33) 0149353535 Fax : (33) 0148546363
N°: PEN				
PEN/EP :				
Name:				
Date: 20.09.1989	6/04/03	English version + Redraw CAD	G.M.	
Appr.: G.M	Issue	Revisions	Name Appr.	

X-ON Electronics

Largest Supplier of Electrical and Electronic Components

Click to view similar products for [Fibre Optic Connectors](#) category:

Click to view products by [Radiall](#) manufacturer:

Other Similar products are found below :

[0004700001](#) [6100-R](#) [6313](#) [F709034706](#) [F709722200](#) [F709730000](#) [F718183204](#) [F727403500](#) [F727752800](#) [8119](#) [9440F20-27S-190](#) [944-120-6001](#) [9441F10SL-3S](#) [9444W28-21S](#) [9444W36-10S](#) [9446F10SL-4S](#) [9446W20-16S](#) [953-101-5310-P](#) [954-101-57202B](#) [A0270169](#) [12-9122](#) [12-5702](#) [AX101713](#) [AX102420](#) [AX103923](#) [AX104024](#) [AX104193](#) [AX104230](#) [AX104498](#) [AX104562](#) [AX105203-B25](#) [AX105205-S1](#) [EHSC2M](#) [181-011-126](#) [181-011-S](#) [181-057-126](#) [HRFC-R2\(40\)](#) [NKSOPBUY](#) [20500002116](#) [2064996-1](#) [20800001065](#) [2170](#) [9132](#) [2612](#) [2620](#) [9291](#) [9440F16-10S](#) [9440F20-18S](#) [9442W14S-10P](#) [9446F16-10S-190](#)