



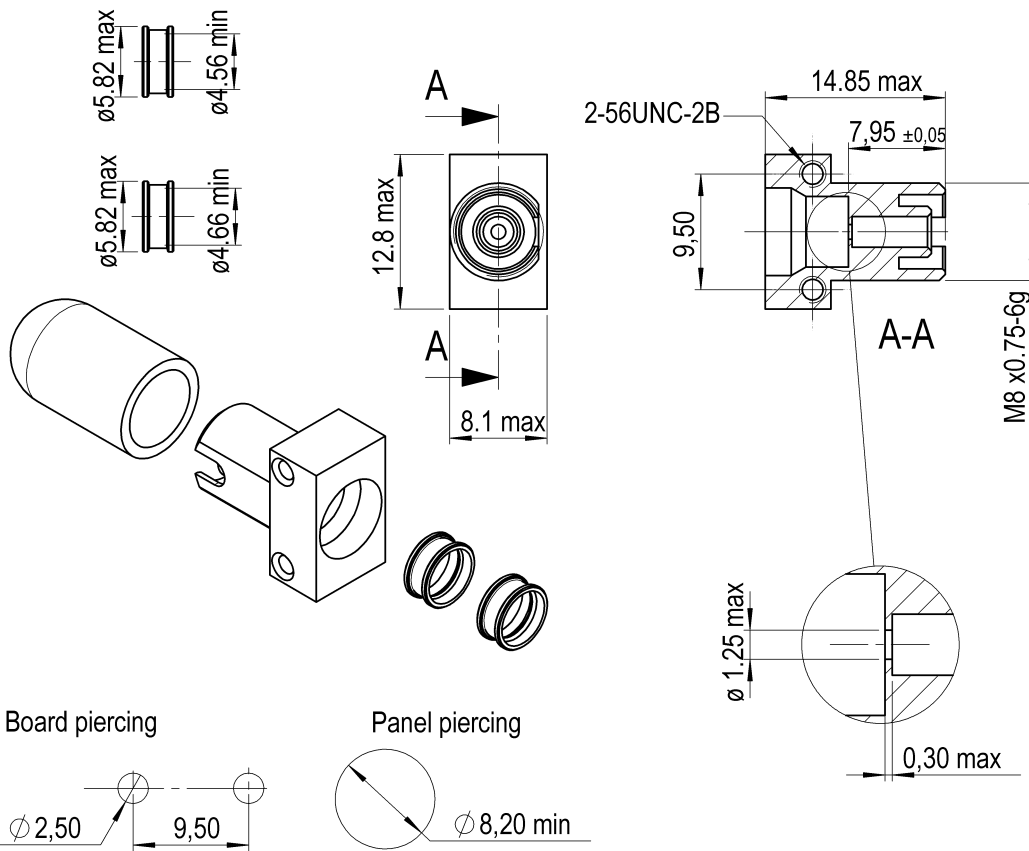
Title : EMPTY RECEPTACLE FOR TO18-TO46 ACTIVE DEVICES

Series
FC

Issue
02/02/95

Page
1/1

Dimensions : mm



GENERAL

- TYPE :
- IEC 874-7 type FC
 - Screw thread coupling
 - PCB mounting and panel mounting
 - Keyed for consistent coupling

NOTE : To be used with FCPC multimode plugs

CHARACTERISTICS (Dependent on fiber or cable construction)

- ELECTRICAL : Depends on components
- OPTICAL : Coupling efficiency depends on fibre and active device used
- OPTOELECTRONICAL : Depends on components
- MECHANICAL : Mechanical endurance 1000 matings
Vibration 10/55Hz – 10g
- ENVIRONMENTAL : Climatic category 20/80/4

CREATION					RADIALL® 101, rue P. Hoffmann 93116 ROSNY/BOIS FRANCE Tel : (33) 0149353535 Fax : (33) 0148546363
N°:					
PEN/EP					
Name: R. P.					
Date: 02/02/95					
Appr.:	Issue	Revisions	Name	Appr.	

X-ON Electronics

Largest Supplier of Electrical and Electronic Components

Click to view similar products for [Fibre Optic Connectors](#) category:

Click to view products by [Radiall](#) manufacturer:

Other Similar products are found below :

[0004700001](#) [6100-R](#) [6313](#) [F709034706](#) [F709730000](#) [F718183204](#) [F727403500](#) [F727752800](#) [8119](#) [9440F20-27S-190](#) [944-120-6001](#)
[9441F10SL-3S](#) [9444W28-21S](#) [9444W36-10S](#) [9446F10SL-4S](#) [9446W20-16S](#) [953-101-5310-P](#) [954-101-57202B](#) [A0270169](#) [12-9122](#) [12-5702](#)
[AX101713](#) [AX102420](#) [AX103923](#) [AX104024](#) [AX104193](#) [AX104230](#) [AX104498](#) [AX104562](#) [AX105203-B25](#) [AX105205-S1](#) [EHSC2M](#)
[181-011-126](#) [181-011-S](#) [181-057-126](#) [HRFC-R2\(40\)](#) [NKSOPBUY](#) [20500002116](#) [2064996-1](#) [20800001065](#) [2170](#) [9132](#) [2612](#) [2620](#) [9291](#)
[9440F16-10S](#) [9440F20-18S](#) [9446F16-10S-190](#) [953-106-50231](#) [953-120-5003](#)