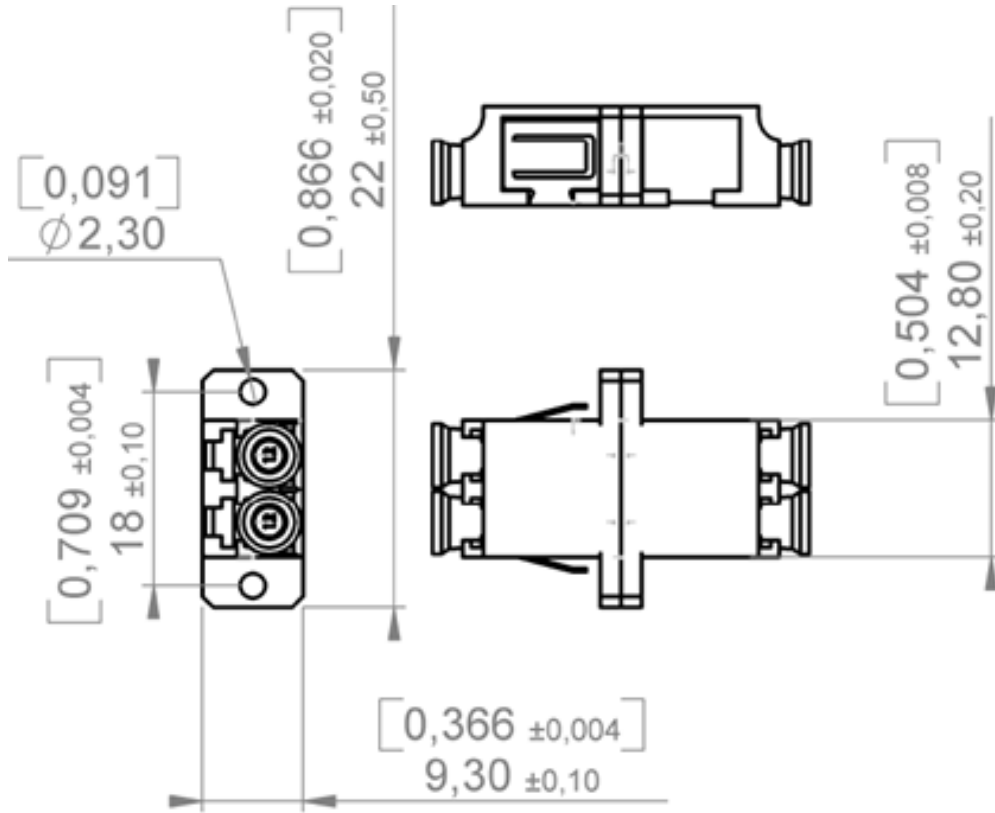


PAGE 1/1	ISSUE 20-10-14	SERIES LC	PART NUMBER <b>F727752800</b>
----------	----------------	-----------	-------------------------------



Dimensions: mm [inches]

**GENERAL**

**Type:** IEC 61754 - 20 (LC)

**Mounting:** SC panel cut-out screw in (max. panel thickness 1.7mm)

**Alignment Sleeve:** Ceramic

**Color:** BEIGE

**CHARACTERISTICS** (Dependent on cable or fiber construction)

**Material:** Plastic molded (body UL94 V0 rated)

**Mechanical:** Endurance : 200 matings

**Environmental:** Storage temperature range: -40°C / +85°C\*  
Operating temperature range: -25°C / +70°C

(Performance and specification: see document **GEN\_F727 001**)

## X-ON Electronics

Largest Supplier of Electrical and Electronic Components

*Click to view similar products for [Fibre Optic Connectors](#) category:*

*Click to view products by [Radiall](#) manufacturer:*

Other Similar products are found below :

[0004700001](#) [6100-R](#) [6313](#) [F709034706](#) [F709722200](#) [F709730000](#) [F718183204](#) [F727403500](#) [F727752800](#) [8119](#) [9440F20-27S-190](#) [944-120-6001](#) [9441F10SL-3S](#) [9444W28-21S](#) [9444W36-10S](#) [9446F10SL-4S](#) [9446W20-16S](#) [953-101-5310-P](#) [954-101-57202B](#) [A0270169](#) [12-9122](#) [12-5702](#) [AX101713](#) [AX102420](#) [AX103923](#) [AX104024](#) [AX104193](#) [AX104230](#) [AX104498](#) [AX104562](#) [AX105203-B25](#) [AX105205-S1](#) [EHSC2M](#) [181-011-126](#) [181-011-S](#) [181-057-126](#) [HRFC-R2\(40\)](#) [NKSOPBUY](#) [20500002116](#) [2064996-1](#) [20800001065](#) [2170](#) [9132](#) [2612](#) [2620](#) [9291](#) [9440F16-10S](#) [9440F20-18S](#) [9442W14S-10P](#) [9446F16-10S-190](#)