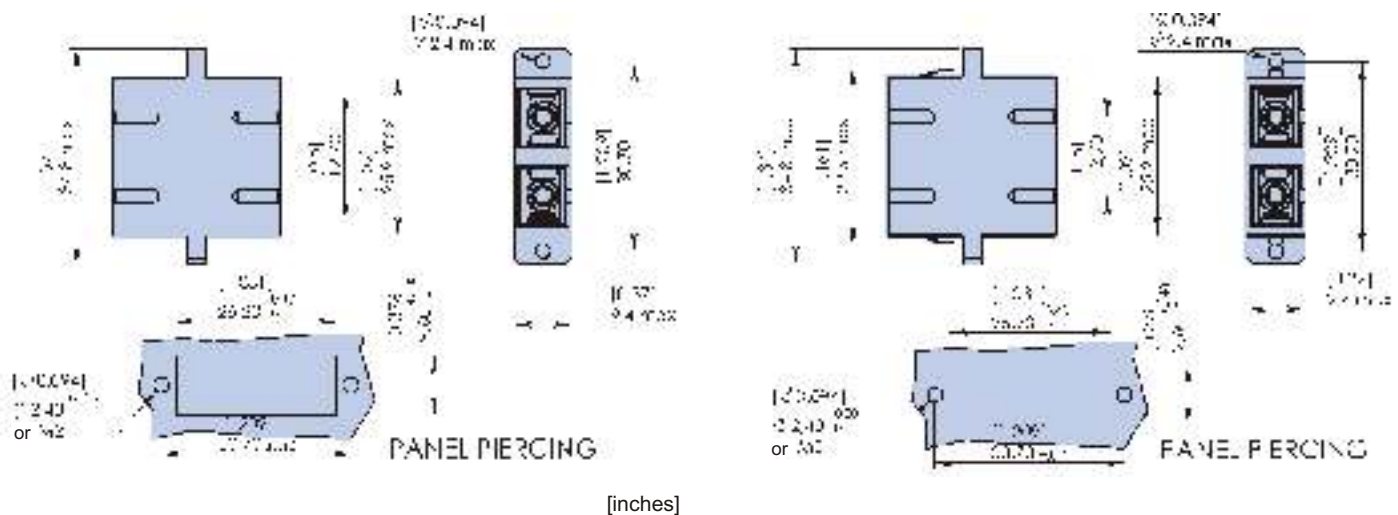


Features



- Alignment sleeve material : zirconia ceramic or phosphor bronze
- Snap-in or flange screw-in mounting
- Color code : Multimode PC : Beige
 Singlemode PC : Blue

Alignment sleeve	Packaging	SC/PC multimode (Beige)	SC/PC singlemode (Blue)	SC/APC singlemode (Green)
Phosphor bronze	1	F 728 743 800	F 728 743 200	-
Snap-in mounting	100	F 728 753 800	F 728 753 200	-
Phosphor bronze	1	F 728 740 800	F 728 740 200	-
Screw-in mounting	100	F 728 750 800	F 728 750 200	-
Zirconia ceramic	1	F 728 743 700	F 728 743 000	F 728 743 100
Snap-in mounting	100	F 728 753 700	F 728 753 000	F 728 753 100
Zirconia ceramic	1	F 728 740 700	F 728 740 000	F 728 740 100
Screw-in mounting	100	F 728 750 700	F 728 750 000	F 728 750 100



Panel clip for duplex adaptor (Bag of 10 clips) : F 718 091 210

X-ON Electronics

Largest Supplier of Electrical and Electronic Components

Click to view similar products for [Fibre Optic Connectors](#) category:

Click to view products by [Radiall](#) manufacturer:

Other Similar products are found below :

[0004700001](#) [6100-R](#) [6313](#) [F709034706](#) [F709722200](#) [F709730000](#) [F718183204](#) [F727403500](#) [F727752800](#) [8119](#) [9440F20-27S-190](#) [944-120-6001](#) [9441F10SL-3S](#) [9444W28-21S](#) [9444W36-10S](#) [9446F10SL-4S](#) [9446W20-16S](#) [953-101-5310-P](#) [954-101-57202B](#) [A0270169](#) [12-9122](#) [12-5702](#) [AX101713](#) [AX102420](#) [AX103923](#) [AX104024](#) [AX104193](#) [AX104230](#) [AX104498](#) [AX104562](#) [AX105203-B25](#) [AX105205-S1](#) [EHSC2M](#) [181-011-126](#) [181-011-S](#) [181-057-126](#) [HRFC-R2\(40\)](#) [NKSOPBUY](#) [20500002116](#) [2064996-1](#) [20800001065](#) [2170](#) [9132](#) [2612](#) [2620](#) [9291](#) [9440F16-10S](#) [9440F20-18S](#) [9442W14S-10P](#) [9446F16-10S-190](#)