



RADIALL
Département COAXIAL

NOTICE TECHNIQUE
TECHNICAL DATA

101. Rue Philibert Hoffmann
Zone Industrielle Ouest
93116 - ROSNY-SOUS-BOIS
Téléphone : 854-80-40

TITRE

Fiche coudée à souder
Câble . 085

TITLE

Elbow plug solder
cable . 085

R 114 - 169

Série SUBCLIC

NORMALISATION

IEC : _____
CECC : _____

SPECIFICATIONS

MIL C39012 SMB _____

CABLES UT 085

CABLES

CARACTERISTIQUES

Impéd. caract. : 50 ohms : Nominal imp.
Fréq. d'utilisat. : 0-4 GHz : Freq. range
R.O.S. : / : V.S.W.R.
Tension tenue : 750 V. eff. : Proof. voltage

PROPERTIES

Catégorie climatique : -65°/+165°C : Climatic range
Tenue cont. cent. : Axiale avant
: Axiale 2 sens : In. cont.
: Rotation : motion
: Immobil. totale

CONSTRUCTION

Revêtement c. masse : OR
Revêtement corps : OR
Revêt. cont. cent. : OR

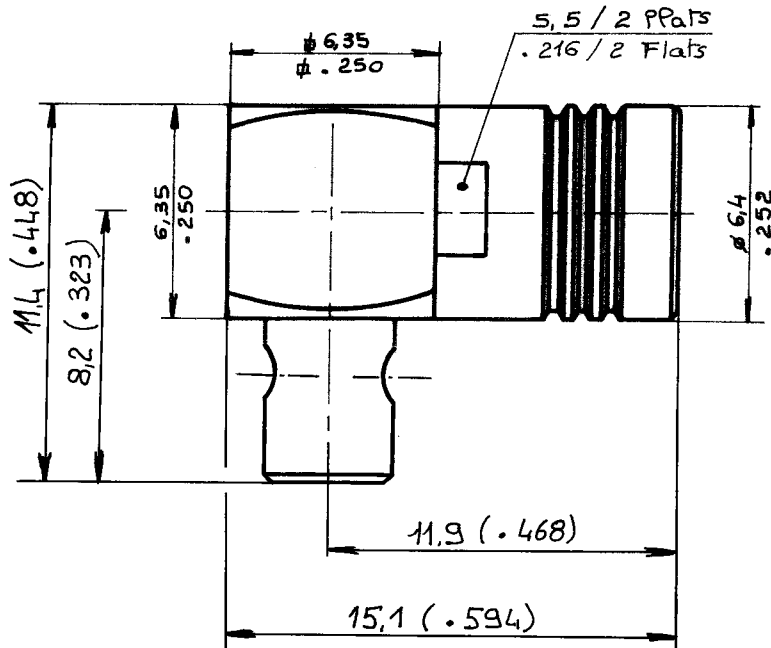
Masse plating : gold
Body plating : gold
Inner contact : gold

Partie métallique : laiton
Partie métal. élast. : bronze

metallic parts : brass
metallic resilient parts : bronze

Isolant : PTFE
Joint : /

Insulator : PTFE
Gasket : /



Dimensions en mm

DOSSIER D'ETUDE

Dessiné

Vérifié

I.P.

MODIFICATIONS

NOM

PICTON

DATE

31. 1. 86

VISA

[Signature]

1 / 2

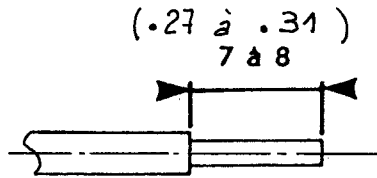
Nous réservons le droit d'apporter toute modification jugée utile.

Ces renseignements sont de nature indicative. Dans le but constant d'améliorer nos produits.



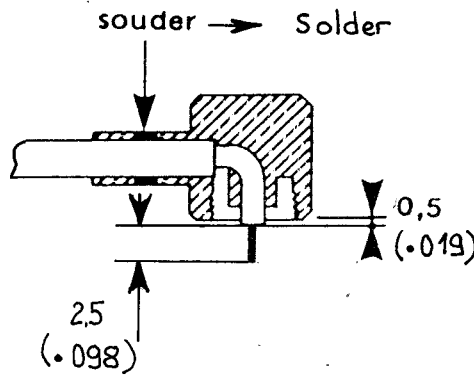
Ces renseignements sont donnés à titre indicatif. Dans le but constant d'améliorer nos produits, nous réservons le droit d'apporter toute modification jugée utile.

- Dénuder le conducteur extérieur



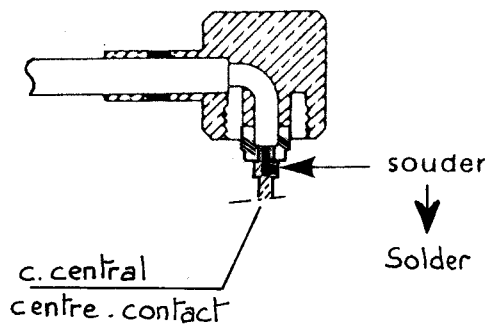
- Strip off the outer conductor

- Pousser le câble dans le corps du connecteur
- Souder le corps
- Dénuder le diélectrique



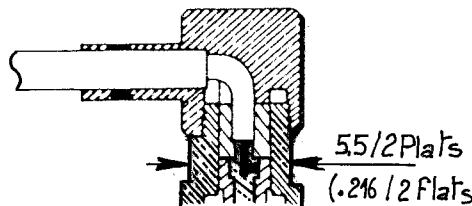
- Push the cable through the main housing
- Solder the body on to the semi-rigid
- Cut back the dielectric

- monter l'isolant arrière
- Souder le c.central, assurer l'appui du contact sur l'isolant arrière.



- Fit the rear insulator
- Solder the contact ensuring that the contact has been pushed home into the rear insulator.

- Monter l'isolant avant sur le contact
- Visser le corps avant sur l'ensemble.



- Fit the front insulator
- Fit the front body on to the sub.assembly.

DOSSIER D'ETUDE	Dessiné		Véifié		MODIFICATIONS			
	NOM	PERRIN.y						
DATE	29.01.87							
VISA								

X-ON Electronics

Largest Supplier of Electrical and Electronic Components

Click to view similar products for [RF Connectors / Coaxial Connectors](#) category:

Click to view products by [Radiall](#) manufacturer:

Other Similar products are found below :

[8915-1511-000](#) [89674-0827](#) [6001-7071-019](#) [6002-7051-003](#) [6002-7551-202](#) [6059674-1](#) [619550-1](#) [630059-000](#) [M39030/3-01N](#) [6500-7071-046](#) [6769](#) [CX050L2AQ](#) [7002-1541-010](#) [7002-1542-011](#) [7004-1512-000](#) [7009-1511-004](#) [7010-1511-000](#) [7029-1511-060](#) [7101-1541-010](#) [7101-1571-002](#) [7145-1521-002](#) [7203-1571-003](#) [7209-1511-011](#) [7210-1511-015](#) [7210-1511-019](#) [73137-5015](#) [73216-2241](#) [73404-2300](#) [7405-1521-005](#) [7405-1521-802](#) [8527](#) [8547](#) [FS11V](#) [877931](#) [8808-1511-001](#) [9049-9513-000](#) [9074-9513-000](#) [9101-9573-002](#) [910A205F](#) [9130-9573-002](#) [PL11SC-026](#) [PL375-33](#) [PL40-5](#) [PL74C-221](#) [PL75MC-217](#) [PL803-7](#) [980-8666-005](#) [1200690078](#) [1-201144-1](#) [R107003010W](#)