



RADIALL
Département COAXIAL

NOTICE TECHNIQUE
TECHNICAL DATA

101. Rue Philibert Hoffmann
Zone Industrielle Ouest
93116 - ROSNY-SOUS-BOIS
Téléphone : 854-80-40

TITRE
EMBASE FEMELLE A ECROU A
FIXATION ARRIERE.

TITLE
BULKHEAD PLUG RECEPTACLE
REAR FIXING.

R 115.556
Série SUBCLIC A

NORMALISATION

IEC : _____
CECC : _____

SPECIFICATIONS

MIL : _____

CABLES

CABLES

CARACTERISTIQUES

Impéd. caract. : 50 OHMS : Nominal imp.
Fréq. d'utilisat. : 0-4 GHz : Freq. range
R.O.S. : / : V.S.W.R.
Tension tenue : 1000 V.eff : Proof. voltage

PROPERTIES

Catégorie climatique : -65°/+165°c Climatic range
Tenue cont. cent. :
 Axiale avant
 Axiale 2 sens
 Rotation
 Immobil. totale
 In. cont. motion

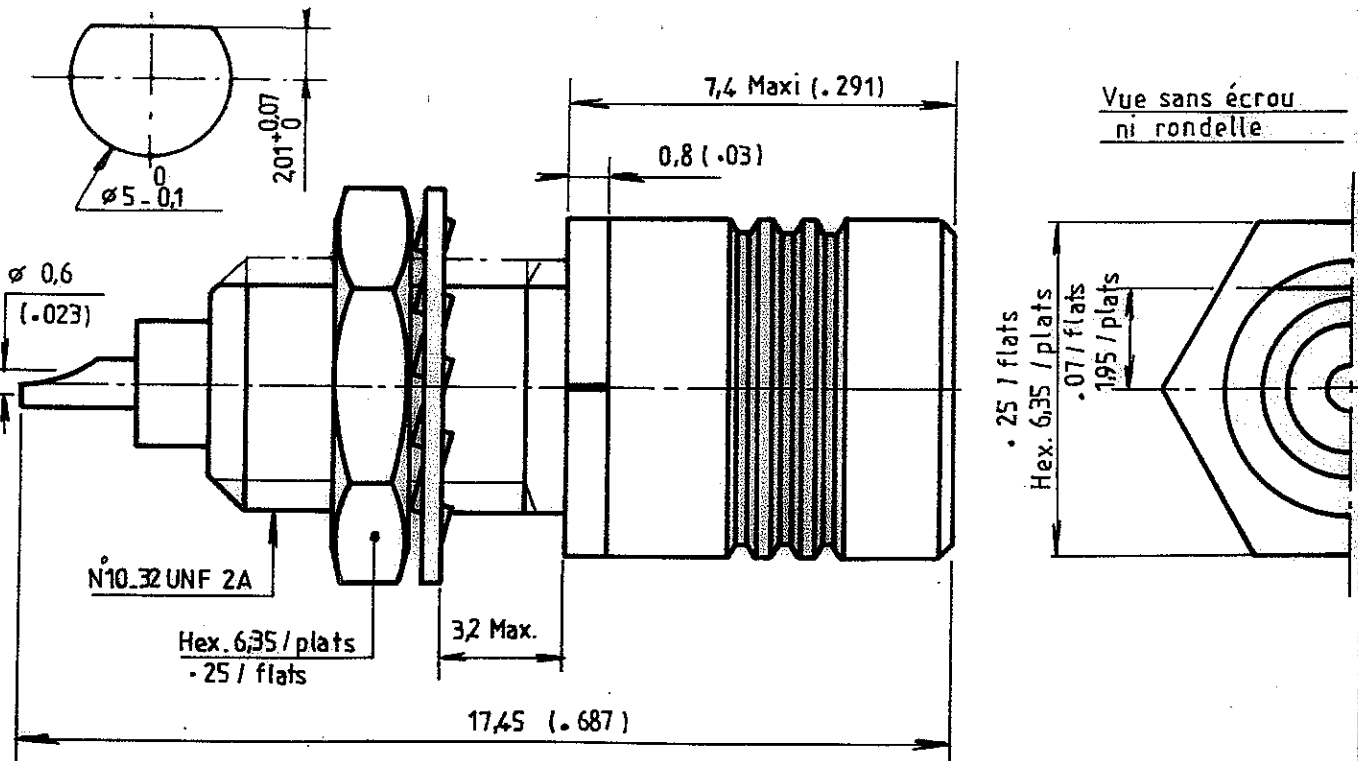
CONSTRUCTION

Revêtement c. masse : Or
Revêtement corps : Or
Revêt. cont. cent. : Or
Partie métallique : Laiton
Partie métal. élast. : Cuproberyllium + bronze
Isolant : PTFE
Joint : /

CONSTRUCTION

Masse plating : Gold
Body plating : Gold
Inner contact : Gold
metallic parts : Brass
metallic resilient parts : Beryllium copper + bronze
Insulator : PTFE
Gasket : /

Perçage panneau



Vue sans écrou
ni rondelle

• 25 / flats
Hex. 6.35 / plats
• 07 / flats
1.95 / plats

Dimensions en mm

DOSSIER
D'ETUDE

NOM

Dessiné
PERRIN Y

Véifié

I.P.

MODIFICATIONS

DATE

05.05.88

VISA

Ces renseignements sont donnés à titre indicatif. Dans le but constant d'améliorer nos produits, nous nous réservons le droit d'apporter toute modification jugée utile.

2111 - 8105

X-ON Electronics

Largest Supplier of Electrical and Electronic Components

Click to view similar products for [RF Connectors / Coaxial Connectors](#) category:

Click to view products by [Radiall](#) manufacturer:

Other Similar products are found below :

[8915-1511-000](#) [89674-0827](#) [6001-7071-019](#) [6002-7051-003](#) [6002-7551-202](#) [6059674-1](#) [619550-1](#) [630059-000](#) [M39030/3-01N](#) [6500-7071-046](#) [6769](#) [CX050L2AQ](#) [7002-1541-010](#) [7002-1542-011](#) [7004-1512-000](#) [7009-1511-004](#) [7010-1511-000](#) [7029-1511-060](#) [7101-1541-010](#) [7101-1571-002](#) [7145-1521-002](#) [7203-1571-003](#) [7209-1511-011](#) [7210-1511-015](#) [7210-1511-019](#) [73137-5015](#) [73216-2241](#) [73404-2300](#) [7405-1521-005](#) [7405-1521-802](#) [8527](#) [8547](#) [FS11V](#) [877931](#) [8808-1511-001](#) [9074-9513-000](#) [9101-9573-002](#) [910A205F](#) [9130-9573-002](#) [PL11SC-026](#) [PL375-33](#) [PL40-5](#) [PL74C-221](#) [PL75MC-217](#) [PL803-7](#) [1200690078](#) [1-201144-1](#) [R107003010W](#) [R110A172100](#) [R112186000](#)