



RADIALL
Département COAXIAL

NOTICE TECHNIQUE
TECHNICAL DATA

101, Rue Philippe Madreau
Zone Industrielle Ouest
93116 - ROSSY-BOULEVAUD
Téléphone - 852222

TITRE

EMBASE FEMELLE COUDEE
POUR CIRCUIT IMPRIME

TITLE

FEMALE RECEPTACLE RIGHT
ANGLE, FOR PRINTED CIRCUIT
BOARD

R 115 666

Série SUBCLIC A

NORMALISATION

IEC			
CECC			

SPECIFICATIONS

MIL			
-----	--	--	--

CABLES

/

CABLES

CARACTERISTIQUES

Impéd. caract.	50 Ω	Nominal imp.
Fréq. d'utilisat.	0 à 4 Ghz	Freq. range
R.O.S.	/	V.S.W.R.
Tension tenue	1000 V. eff	Proof. voltage

PROPERTIES

Catégorie climatique	-65°C + 165°C	Climatic range
Tenue cont. cent.	<input type="checkbox"/> Axiale avant <input type="checkbox"/> Axiale 2 sens <input type="checkbox"/> Rotation <input checked="" type="checkbox"/> Immobil. totale	In. cont. motion

CONSTRUCTION

Revêtement c. masse	0r
Revêtement corps	0r
Revêt. cont. cent.	0r

CONSTRUCTION

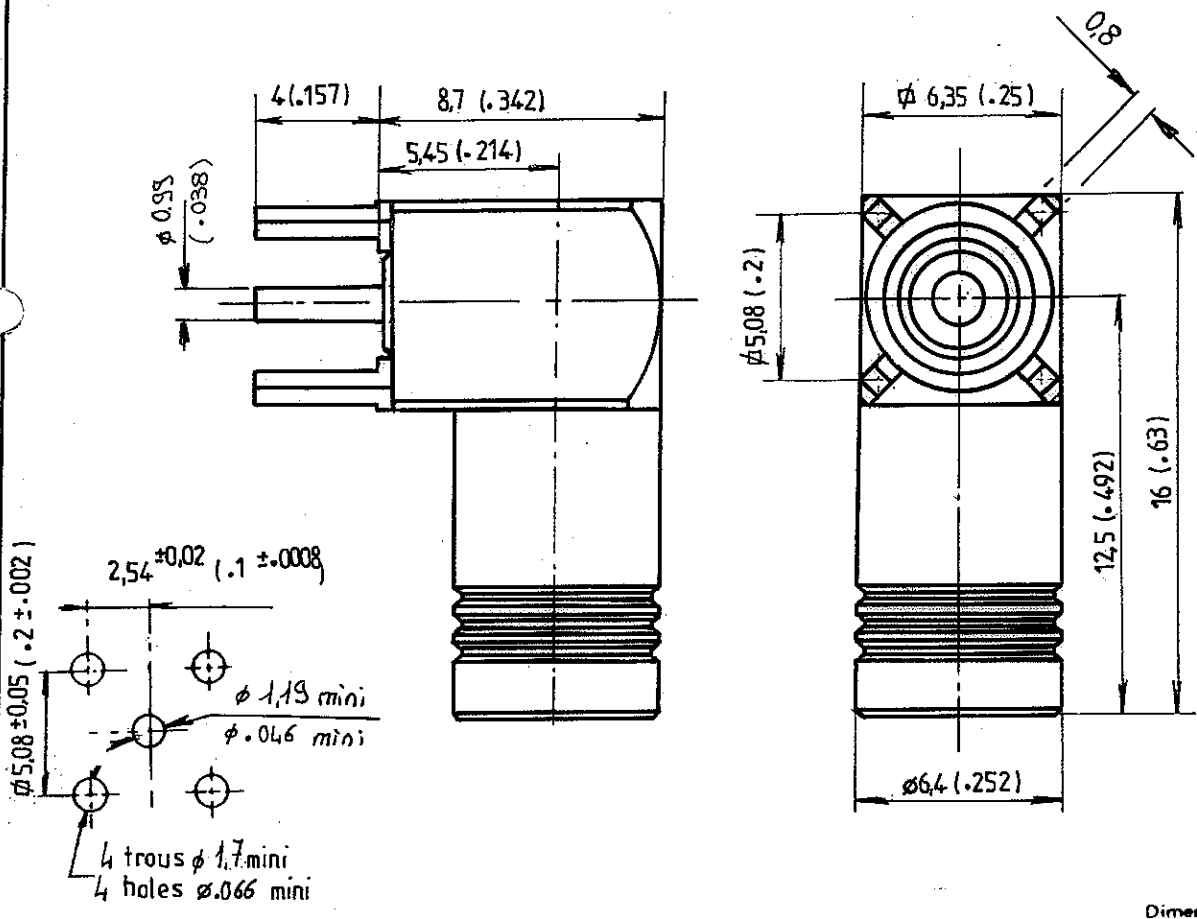
Masse plating	Gold
Body plating	Gold
Inner contact	Gold

Partie métallique	Laiton + Cuprobéryllium
Partie métal. élast.	Cuprobéryllium + bronze

metalic parts	Brass+ Beryllium copper
metalic resilient parts	Beryllium copper + bronze

Isolant	PTFE
Joint	/

Insulator	PTFE
Gasket	/



Dimensions en mm

DOSSIER D'ETUDE	Dessiné	PERRIN.Y	Vérifié	I.P.	MODIFICATIONS			
	NOM	PERRIN.Y						
	DATE	12-10-87						
	VISA							

R INC GMBH
il réservons le droit d'apporter toute modification jugée
indicatif. Dans le but constant d'améliorer nos produits
Ces renseignements sont donnés

X-ON Electronics

Largest Supplier of Electrical and Electronic Components

Click to view similar products for [RF Connectors](#) / [Coaxial Connectors](#) category:

Click to view products by [Radiall](#) manufacturer:

Other Similar products are found below :

[8915-1511-000](#) [89674-0827](#) [6001-7071-019](#) [6002-7051-003](#) [6002-7551-202](#) [6059674-1](#) [619550-1](#) [630059-000](#) [M39030/3-01N](#) [6500-7071-046](#) [6769](#) [CX050L2AQ](#) [7002-1541-010](#) [7002-1542-011](#) [7004-1512-000](#) [7009-1511-004](#) [7010-1511-000](#) [7029-1511-060](#) [7101-1541-010](#) [7101-1571-002](#) [7145-1521-002](#) [7203-1571-003](#) [7209-1511-011](#) [7210-1511-015](#) [7210-1511-019](#) [73137-5015](#) [73216-2241](#) [73404-2300](#) [7405-1521-005](#) [7405-1521-802](#) [8527](#) [8547](#) [FS11V](#) [877931](#) [8808-1511-001](#) [9074-9513-000](#) [9101-9573-002](#) [910A205F](#) [9130-9573-002](#) [PL11SC-026](#) [PL375-33](#) [PL40-5](#) [PL74C-221](#) [PL75MC-217](#) [PL803-7](#) [1200690078](#) [1-201144-1](#) [R107003010W](#) [R110A172100](#) [R112186000](#)