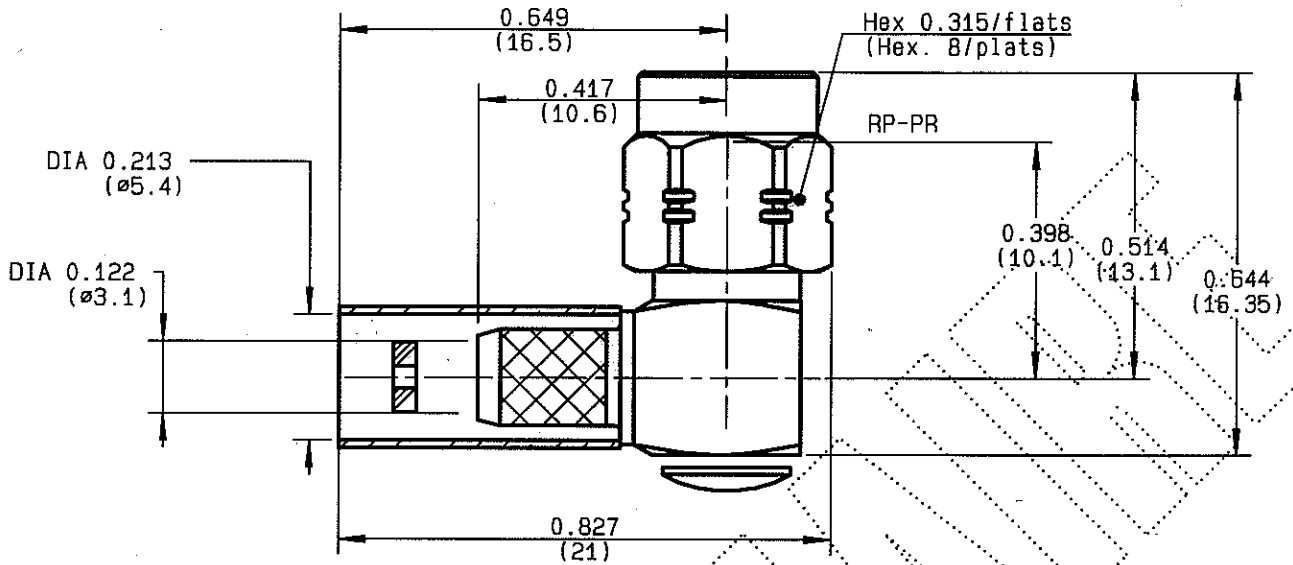


**RIGHT ANGLE PLUG CRIMP  
CABLE 5/50S LMR 195**

**R124.175.110  
SERIE SMA-COM**



IMPEDANCE CARACTERISTIQUE	<b>50</b> Ω
BANDE DE FREQUENCE	<b>0-12.4</b> GHz
TEMPERATURE D'UTILISATION	<b>-65/+165</b> °C
R.O.S	<b>1.15 + .02 x F(GHz)Max</b>
PERTES D'INSERTION	<b>.04</b> √F(GHz) dB Maxi
TENSION DE SERVICE	<b>335</b> Veff Maxi
TENSION D'ESSAI	<b>1000</b> Veff Mini
RESISTANCE D'ISOLEMENT	<b>5000</b> MΩMini
HERMETICITE	<b>NA</b> Atm.cm <sup>3</sup> /s
ETANCHEITE	<b>NA</b>
NBR DE MANOEUVRES	<b>500</b> Cycles
MASSE	gr
SPECIFICATION	

CABLES : **LMR 195**

<b>CONDITIONNEMENT</b>		
Standard	Unitaire	Autre
<b>100</b>	<b>Option 'W'</b>	<b>Nous consulter</b>

**AUTRES CARACTERISTIQUES**

TENUE DU CABLE EN TRACTION	<b>180</b> N Mini
RETENTION CONTACT CENTRAL	
Axial - sens accouplement	<b>27</b> N Mini
Axial - autre sens	<b>27</b> N Mini
Couple	<b>NA</b> cm.N Mini
COUPLE DE SERRAGE RECOMMANDE	
a l'accouplement	<b>60</b> cm.N
sur panneau	<b>NA</b> cm.N
du presse etoupe	<b>NA</b> cm.N

**COMPOSANTS**

**MATERIAUX**

**REVETEMENTS**

(toutes les valeurs sont donnees en microns)

CORPS	LAITON	BBR 2
CONTACT DE MASSE		
CONTACT CENTRAL	LAITON	OR 2.5 SUR CUIVRE 2.5
ISOLANT	PTFE	-
JOINT	ELASTOMERE SILICONE	-
AUTRES PIECES	LAITON	BBR 2

MASTRITZ

EDITION

DATE CREATION

N° d'ETUDE



**RADIALL®**

0430 A02

22/03/1999

99-0400-432

Ces renseignements sont donnees a titre indicatif. Dans le but constant d'ameliorer nos produits nous nous reservons le droit d'apporter toutes modifications jugees utiles.

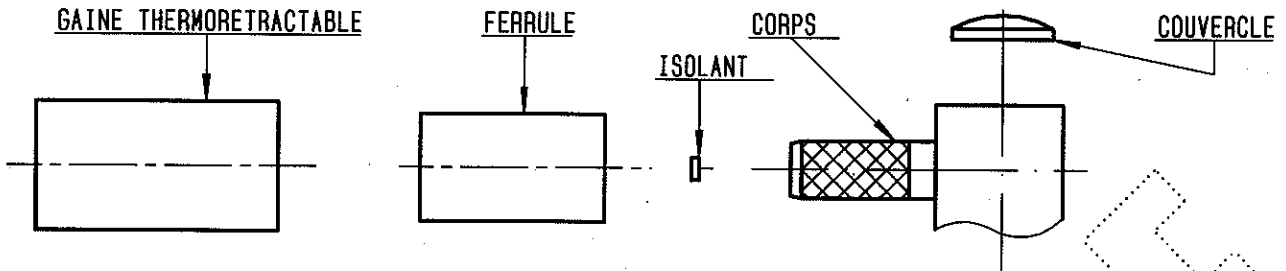
*Connect to the future*



**R124.175.110**

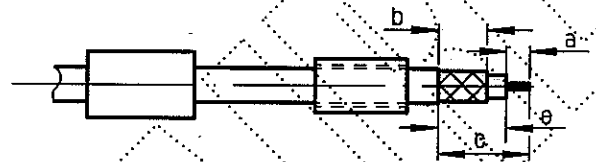
EDITION 04 30 A02

SERIE  
SMA-COM



①

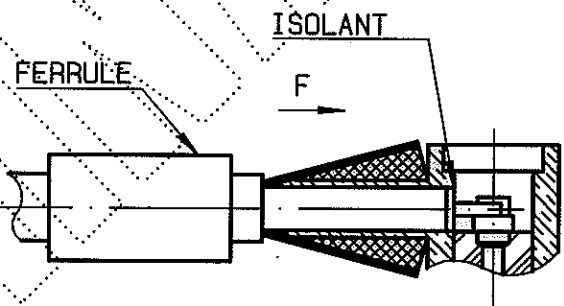
Glisser sur le cable la gaine thermoretractable (R280.637.030 - Option) et la ferrule.  
Denuder le cable.



Denudage	a	b	c	d	e
mm	3	6.5	12		9

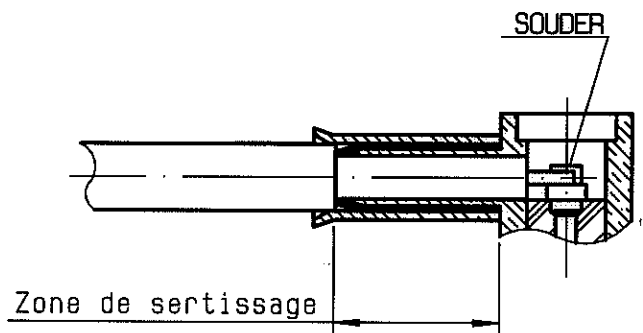
②

Epanouir la tresse.  
Monter l'isolant.  
Passer le corps sous la tresse.  
Glisser la ferrule sur la tresse ( suivant F )



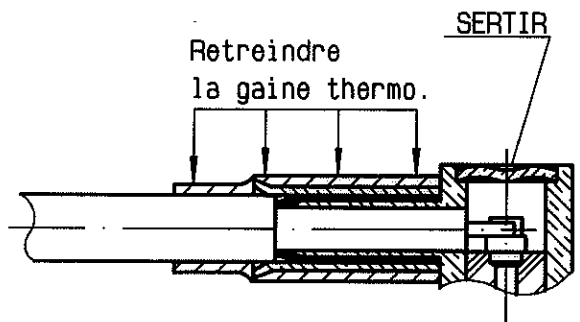
③

Sertir la ferrule avec la pince R282 223 000 ( Hex. : 5.41 ) ou Pincé R 282 293 000 ( M22520/5-01 ) + machoires R 282 235 011 ( M22520/5-11 )  
Souder l'ame du cable



④

Placer le couvercle dans le corps.  
Sertir le couvercle a l'aide d'un poinçon plat.  
Placer et retreindre la gaine (Option).



## X-ON Electronics

Largest Supplier of Electrical and Electronic Components

*Click to view similar products for [RF Connectors / Coaxial Connectors](#) category:*

*Click to view products by [Radiall](#) manufacturer:*

Other Similar products are found below :

[8915-1511-000](#) [89674-0827](#) [6001-7071-019](#) [6002-7051-003](#) [6002-7551-202](#) [6059674-1](#) [619550-1](#) [630059-000](#) [M39030/3-01N](#) [6500-7071-046](#) [6769](#) [CX050L2AQ](#) [7002-1541-010](#) [7002-1542-011](#) [7004-1512-000](#) [7009-1511-004](#) [7010-1511-000](#) [7029-1511-060](#) [7101-1541-010](#) [7101-1571-002](#) [7145-1521-002](#) [7203-1571-003](#) [7209-1511-011](#) [7210-1511-015](#) [7210-1511-019](#) [73137-5015](#) [73216-2241](#) [73404-2300](#) [7405-1521-005](#) [7405-1521-802](#) [8527](#) [8547](#) [FS11V](#) [877931](#) [8808-1511-001](#) [9049-9513-000](#) [9074-9513-000](#) [9101-9573-002](#) [910A205F](#) [9130-9573-002](#) [PL11SC-026](#) [PL375-33](#) [PL40-5](#) [PL74C-221](#) [PL75MC-217](#) [PL803-7](#) [1200690078](#) [1-201144-1](#) [R107003010W](#) [R110A172100](#)