

STRAIGHT FEMALE PCB RECEPTACLE

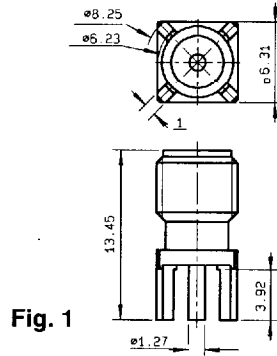
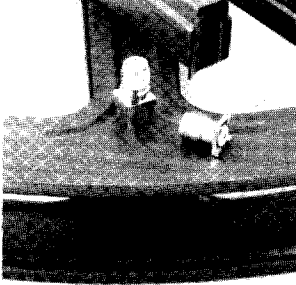


Fig. 1

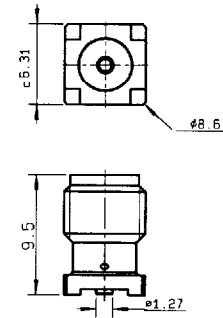


Fig. 2

part number	fig.	PCB pattern	finish	note
R124 426 120	1	P 03	BBR	
R124 426 121●	1	P 03	BBR + Tin-lead 60/40	
R124 426 123	1	P 03	Gold	
R124 426 850	1	P 03	BBR	Tube of 78 pieces
R124 426 853	1	P 03	Gold	Tube of 78 pieces
R124 427 000	2	M 09	Gold	Surface mount / Unit packaging
R124 427 800	2	M 09	Gold	Surface mount / Tape and reel of 100 pieces
R124 427 850	2	M 09	Gold	Surface mount / tube of 78 pieces

RIGHT ANGLE FEMALE PCB RECEPTACLE

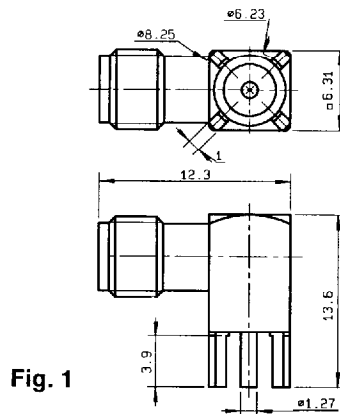
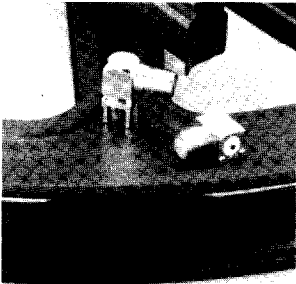


Fig. 1

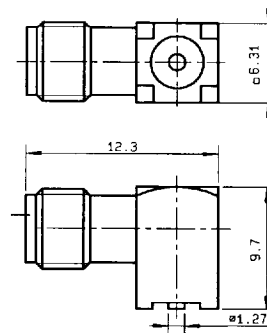


Fig. 2

part number	fig.	PCB pattern	finish	note
R124 680 120	1	P 03	BBR	
R124 680 123	1	P 03	Gold	
R124 680 130●	1	P 03	BBR + Tin lead 60/40	
R124 680 850	1	P 03	BBR	Tube of 40 pieces
R124 680 853	1	P 03	Gold	Tube of 40 pieces
R124 681 000	2	M 09	Gold	Surface mount / Unit packaging
R124 681 800	2	M 09	Gold	Surface mount / Tape and reel of 100 pieces
R124 681 850	2	M 09	Gold	Surface mount / tube of 40 pieces

● Upon request.

Standard packaging : 100 pieces

X-ON Electronics

Largest Supplier of Electrical and Electronic Components

Click to view similar products for [RF Connectors / Coaxial Connectors](#) category:

Click to view products by [Radiall](#) manufacturer:

Other Similar products are found below :

[8915-1511-000](#) [89674-0827](#) [6001-7071-019](#) [6002-7051-003](#) [6002-7551-202](#) [6059674-1](#) [619550-1](#) [630059-000](#) [M39030/3-01N](#) [6500-7071-046](#) [6769](#) [CX050L2AQ](#) [7002-1541-010](#) [7002-1542-011](#) [7004-1512-000](#) [7009-1511-004](#) [7010-1511-000](#) [7029-1511-060](#) [7101-1541-010](#) [7101-1571-002](#) [7145-1521-002](#) [7203-1571-003](#) [7209-1511-011](#) [7210-1511-015](#) [7210-1511-019](#) [73137-5015](#) [73216-2241](#) [73404-2300](#) [7405-1521-005](#) [7405-1521-802](#) [8527](#) [8547](#) [FS11V](#) [877931](#) [8808-1511-001](#) [9049-9513-000](#) [9074-9513-000](#) [9101-9573-002](#) [910A205F](#) [9130-9573-002](#) [PL11SC-026](#) [PL375-33](#) [PL40-5](#) [PL74C-221](#) [PL75MC-217](#) [PL803-7](#) [1200690078](#) [1-201144-1](#) [R107003010W](#) [R110A172100](#)