



RADIALL
Département COAXIAL

NOTICE TECHNIQUE
TECHNICAL DATA

101. Rue Philibert Hoffmann
Zone Industrielle Ouest
93116 - ROSNY-SOUS-BOIS
Téléphone : 854-80-40

TITRE EMBASE A VISSER	TITLE FEMALE BULKHEAD RECEPTACLE	R 125555 500
		Série - RIM

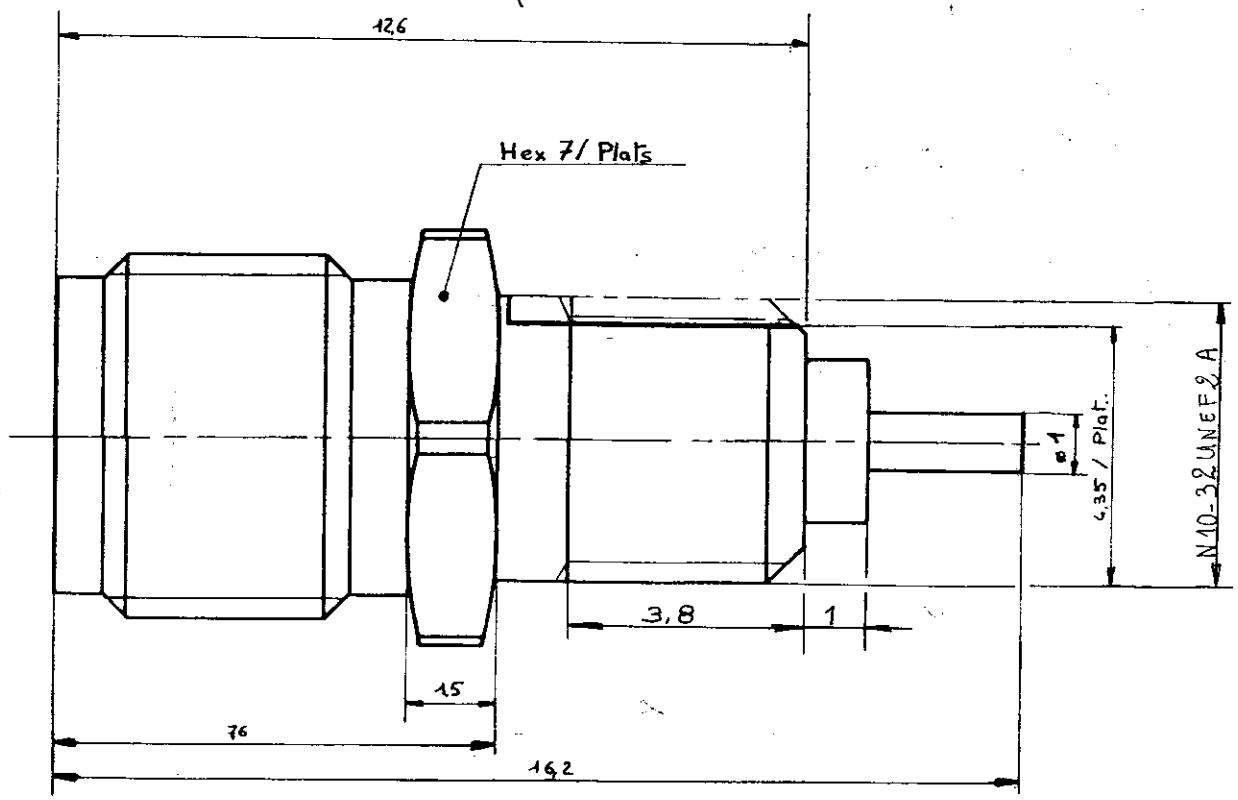
NORMALISATION	SPECIFICATIONS
IEC : _____	MIL C 39012 SMA _____
CECC : _____	NF C 93563 KMR _____

CABLES /	CABLES
----------	--------

CARACTERISTIQUES	PROPERTIES
Impéd. caract. : 50 Ω : Nominal imp.	Catégorie climatique : - 65° / + 165° C Climatic range
Fréq. d'utilisat. : * : Freq. range	Tenue : cont. cent. : <input type="checkbox"/> Axiale avant <input type="checkbox"/> Axiale 2 sens <input type="checkbox"/> Rotation <input checked="" type="checkbox"/> Immobil. totale } In. cont. motion
R.O.S. : / : V.S.W.R.	
Tension tenue : 1 000 V eff : Proof. voltage	

CONSTRUCTION	CONSTRUCTION
Revêtement c. masse : OR	Masse plating : gold
Revêtement corps : OR	Body plating : gold
Revêt. cont. cent. : OR	Inner contact : gold
Partie métallique : laiton	metallic parts : brass
Partie métal. élast. : bronze	metallic resilient parts : bronze
Isolant : PTFE	Insulator : PTFE
Joint : /	Gasket : /

* Application : courant continu faible



Dimensions en mm

DOSSIER D'ETUDE	NOM	Dessiné	Vérfié	I.P.	MODIFICATIONS		
	83.014.004	PERRIN	BESSIS	DUPUY			
	1 / 1	DATE	8.11.83	7.12.83	22.12.83		
	VISA			N. D.			

Ces renseignements sont donnés à titre indicatif. Dans le but constant d'améliorer nos produits, nous nous réservons le droit d'apporter toute modification jugée utile.

2111 - 8105

X-ON Electronics

Largest Supplier of Electrical and Electronic Components

Click to view similar products for [RF Connectors / Coaxial Connectors](#) category:

Click to view products by [Radiall](#) manufacturer:

Other Similar products are found below :

[8915-1511-000](#) [89674-0827](#) [6001-7071-019](#) [6002-7051-003](#) [6002-7551-202](#) [6059674-1](#) [619550-1](#) [630059-000](#) [M39030/3-01N](#) [6500-7071-046](#) [6769](#) [CX050L2AQ](#) [7002-1541-010](#) [7002-1542-011](#) [7004-1512-000](#) [7009-1511-004](#) [7010-1511-000](#) [7029-1511-060](#) [7101-1541-010](#) [7101-1571-002](#) [7145-1521-002](#) [7203-1571-003](#) [7209-1511-011](#) [7210-1511-015](#) [7210-1511-019](#) [73137-5015](#) [73216-2241](#) [73404-2300](#) [7405-1521-005](#) [7405-1521-802](#) [8527](#) [8547](#) [FS11V](#) [877931](#) [8808-1511-001](#) [9049-9513-000](#) [9074-9513-000](#) [9101-9573-002](#) [910A205F](#) [9130-9573-002](#) [PL11SC-026](#) [PL375-33](#) [PL40-5](#) [PL74C-221](#) [PL75MC-217](#) [PL803-7](#) [980-8666-005](#) [1200690078](#) [1-201144-1](#) [R107003010W](#)