



RADIALL
Département COAXIAL

NOTICE TECHNIQUE
TECHNICAL DATA

101. Rue Philibert Hoffmann
Zone Industrielle Ouest
93116 - ROSNY-SOUS-BOIS
Téléphone : 854 80 40

TITRE
FICHE DROITE A SOLDER SUR
SEMI-RIGIDE .116 / .118

. 118 TITLE
.116 SEMI RIGID CABLE
STRAIGHT PLUG

R 127 055 001

Série SMA 2.9

NORMALISATION

IEC : _____
CECC : _____

SPECIFICATIONS

MIL : _____

CABLES

semi rigide .116 / .118

CABLES

CARACTERISTIQUES

Impéd. caract. : 50 Ω : Nominal imp.
Fréq. d'utilisat. : 0-46GHz : Freq. range
R.O.S. : 1,05 + 0,005 P (GHz) : V.S.W.R.
Tension tenue : 750 V. E.P.P. : Proof. voltage

PROPERTIES

Catégorie climatique : -65 + 165°C Climatic range
Tenue cont. cent. :
 Axiale avant
 Axiale 2 sens
 Rotation
 Immobil. totale
 In. cont. motion

CONSTRUCTION

Revêtement c. masse : Au
Revêtement corps : Passive
Revêt. cont. cent. : Au

Masse plating : GOLD
Body plating : PASSIVATED
Inner contact : GOLD

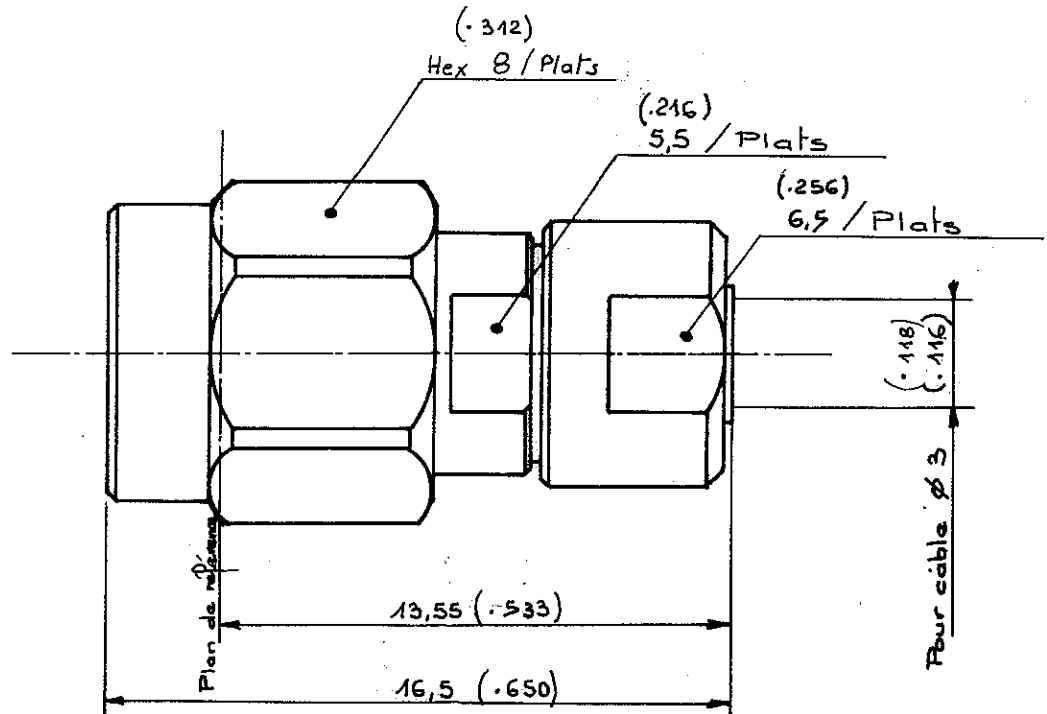
CONSTRUCTION

Partie métallique : Acier INOX
Partie métal. élast. : Cuivre au beryllium

metallic parts : Stainless steel
metallic resilient parts : Beryllium copper

Isolant : Kapton
Joint : Silicone

Insulator : Kapton
Gasket : Silicon Rubber



Dimensions en mm

DOSSIER D'ETUDE

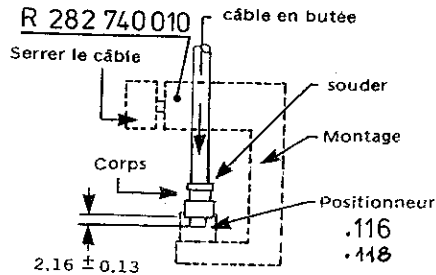
	Dessiné	Vérfié	I.P.	MODIFICATIONS		
NOM	VIGNARD			VIGNARD		
DATE	15/12/96			20-10-94		
VISA						

Ces renseignements sont donnés à titre indicatif. Dans le but constant d'améliorer nos produits, nous nous réservons le droit d'apporter toute modification jugée utile.



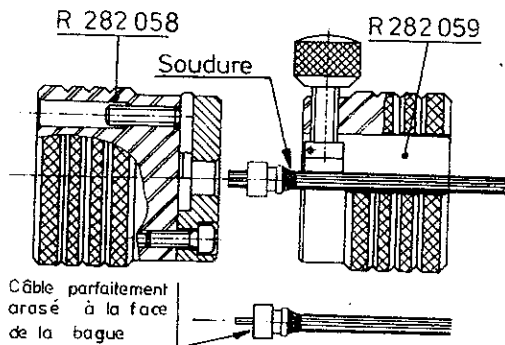
PRINCIPE DE MONTAGE SUR CABLES SEMI-RIGIDE .116 / .118 DES FICHES SMA 2,9.

SOUDEURE DE LA BAGUE



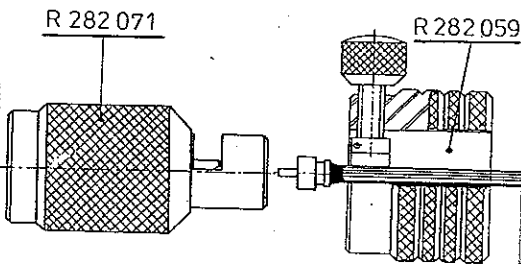
- Couper le câble à la longueur souhaité et ébavurer.
- Glisser le bouchon arrière sur le câble avant toutes opérations.
- Mettre le câble dans le montage. R 282 740 010
- Placer le corps et le positionneur .116/.118 sur le corps et serrer le câble.
- Mettre un anneau de soudure.
- Souder le corps sur le câble semi-rigide.

DENUDAGE DU CABLE S.R



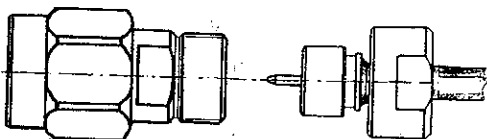
- Immobiliser le câble semi-rigide avec l'outil de serrage R 282 059. Attention ne pas serrer sur la soudure.
- Présenter la bague soudée + outil de blocage en face de l'outil de coupe R 282 058.
- Pousser et tourner les deux éléments l'un par rapport à l'autre jusqu'à ce que le couple de rotation devienne pratiquement nul.
- Tirer sans tourner.
- Vérifier que le câble soit bien arasé au niveau de la face de la bague.

APPOINTAGE DU CABLE



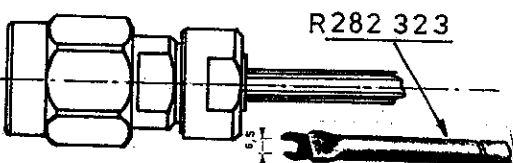
- Présenter la bague soudée + outil de blocage en face de l'outil d'appointage. R 282 071.
- Tourner et pousser jusqu'en butée.
- Vérifier l'appointage du câble.

MONTAGE SUR CONNECTEUR



- Montage de la bague soudée dans le corps du connecteur R127 055 001.

SERRAGE DE L'ECROU ARRIERE



- Serrage de l'écrou arrière au couple de 80 à 120 N cm à l'aide de la clé dynamométrique R 282 323. pour éviter la destruction du connecteur tout en garantissant une bonne tenue au chocs et vibrations.

Ces renseignements sont donnés à titre indicatif. Dans le but constant d'améliorer nos produits, nous nous réservons le droit d'apporter toute modification jugée utile.

DOSSIER D'ETUDE	Dessiné		Véifié		MODIFICATIONS			
	NOM	VIGNARD.						
	DATE	3/07/87			VIGNARD			
	VISA	<i>[Signature]</i>			20-10-94			

X-ON Electronics

Largest Supplier of Electrical and Electronic Components

Click to view similar products for [RF Connectors / Coaxial Connectors](#) category:

Click to view products by [Radiall](#) manufacturer:

Other Similar products are found below :

[8915-1511-000](#) [89674-0827](#) [6001-7071-019](#) [6002-7051-003](#) [6002-7551-202](#) [6059674-1](#) [619550-1](#) [630059-000](#) [M39030/3-01N](#) [6500-7071-046](#) [6769](#) [CX050L2AQ](#) [7002-1541-010](#) [7002-1542-011](#) [7004-1512-000](#) [7009-1511-004](#) [7010-1511-000](#) [7029-1511-060](#) [7101-1541-010](#) [7101-1571-002](#) [7145-1521-002](#) [7203-1571-003](#) [7209-1511-011](#) [7210-1511-015](#) [7210-1511-019](#) [73137-5015](#) [73216-2241](#) [73404-2300](#) [7405-1521-005](#) [7405-1521-802](#) [8527](#) [8547](#) [FS11V](#) [877931](#) [8808-1511-001](#) [9074-9513-000](#) [9101-9573-002](#) [910A205F](#) [9130-9573-002](#) [PL11SC-026](#) [PL375-33](#) [PL40-5](#) [PL74C-221](#) [PL75MC-217](#) [PL803-7](#) [1200690078](#) [1-201144-1](#) [R107003010W](#) [R110A172100](#) [R112186000](#)