



RADIALL
Département COAXIAL

NOTICE TECHNIQUE
TECHNICAL DATA

101. Rue Philibert Hoffmann
Zone Industrielle Ouest
93116 - ROSNY-SOUS-BOIS
Téléphone : 854-80-40

TITRE
EMBASE A PLATINE
UNIVERSSELLE 0,3mm

TITRE
UNIVERSAL FLANGE
RECEPTACLE 0,3 mm

R 127 631 001
Série SMA 2,9

NORMALISATION

IEC : _____
CECC : _____

SPECIFICATIONS

MIL : _____

CABLES

CABLES

CARACTERISTIQUES

Impéd. caract. : 50 Ω : Nominal imp.
Fréq. d'utilisat. : 0-46GHz : Freq. range
R.O.S. : 1,05 + 0,006 f(GHz) : V.S.W.R.
Tension tenue : 750 V. E.P.P. : Proof. voltage

PROPERTIES

Catégorie climatique : -65 + 165 °C : Climatic range
Tenue cont. cent. :
 Axiale avant
 Axiale 2 sens
 Rotation
 Immobil. totale
 In. cont. motion

CONSTRUCTION

Revêtement c. masse : Passive
Revêtement corps : Passive
Revêt. cont. cent. : Au

CONSTRUCTION

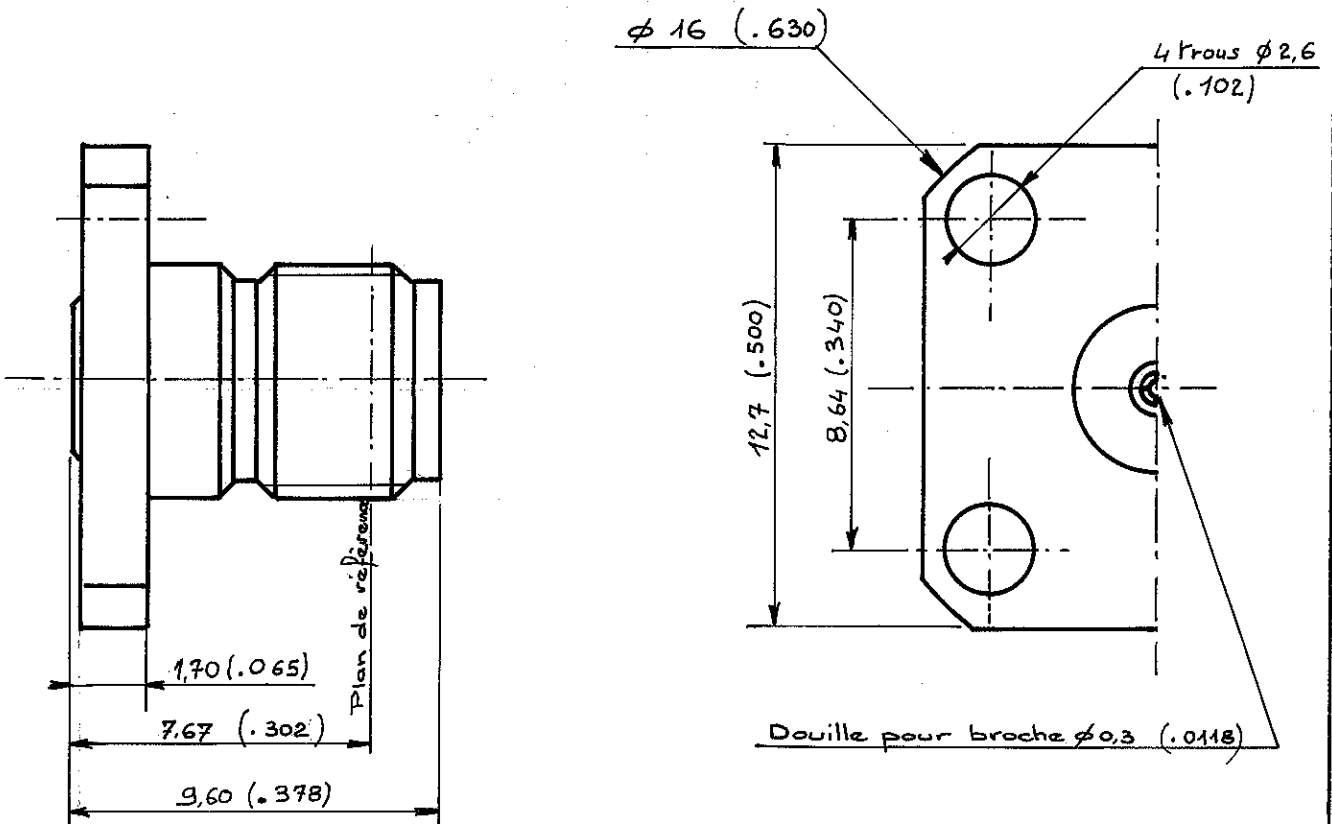
Masse plating : Passivated
Body plating : Passivated
Inner contact : Gold

Partie métallique : Acier INOX
Partie métal. élast. : Cuivre au beryllium

metalic parts : Stainless steel
metalic resilient parts : Beryllium copper

Isolant : Kapton
Joint :

Insulator : Kapton
Gasket :



Dimensions en mm

DOSSIER D'ETUDE	Dessiné			Vérfié			I.P.			MODIFICATIONS		
	NOM	DATE	VISA									
	VIGHARD	15/12/86										

Ces renseignements sont donnés à titre indicatif. Dans le but constant d'améliorer nos produits, nous nous réservons le droit d'apporter toute modification jugée utile.

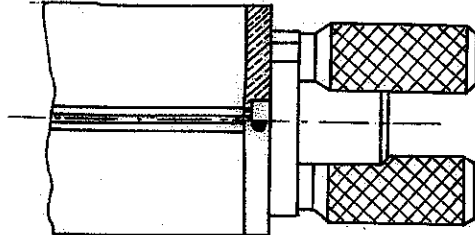


Soudure de la perle de verre et montage de l'embase SMA 2,9 A PLATINE CARREE sur boîtier MICROSTRIP.

Soldering of the glass bead and mounting of the SMA 2,9 on the MICROSTRIP box.

Soudure de la perle de verre

Soldering of the glass bead.

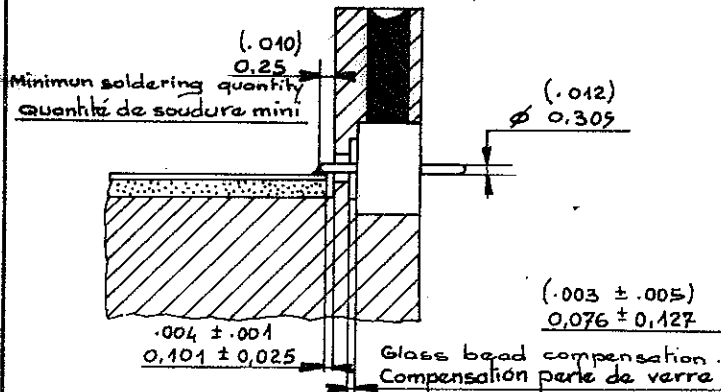


Mise en place de la perle de verre R280 760 dans le boîtier. La maintenir en place à l'aide du positionneur R282 746.

Adjustment of the R280 760 glass bead in the box keep it in position thanks to R282 746 locator pin.

Position de la perle de verre après soudure

Position of the glass bead after soldering

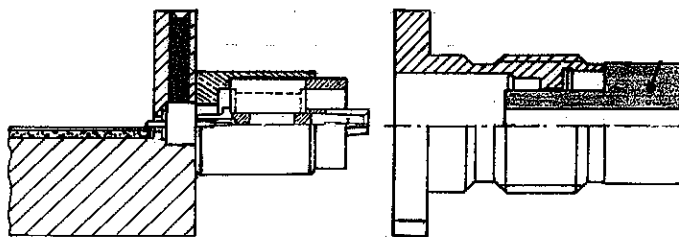


Vérifier la qualité de la soudure ainsi que la position de la perle de verre dans le boîtier.

Check the quality of the soldering, as well as the position of the glass bead in the box.

Montage de l'embase sur boîtier microstrip

Monting of the flange on microstrip box

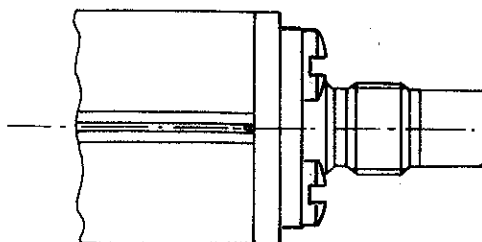


Monter la douille + bague sur l'axe de la perle de verre. Monter le calibre de positionnement R 282 860 pour assurer une bonne concentricité.

Mount the socket and the ring on the axis of the glass bead. Mount the R282 860 position gauge on the flange to ensure a good concentricity.

Vissage de l'embase sur le boîtier

Screwing of the flange on the box.



Visser l'embase sur le boîtier MICROSTRIP.

Screw the flange on the MICROSTRIP box.

Notice provisoire

Ces renseignements sont donnés à titre indicatif. Dans le but constant d'améliorer nos produits, nous nous réservons le droit d'apporter toute modification jugée utile.

DOSSIER
D'ETUDE

Dessiné

Vérifié

MODIFICATIONS

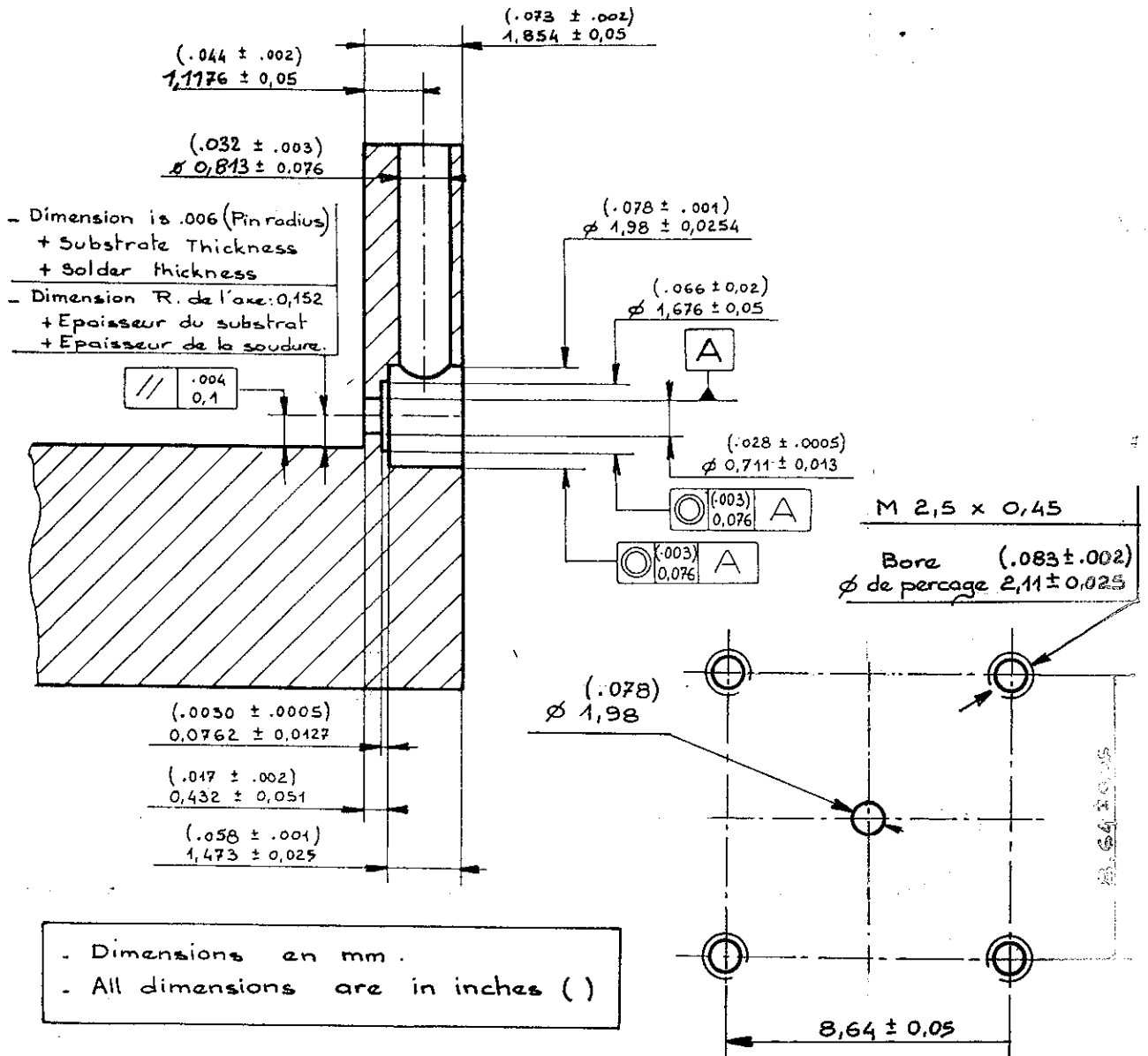
NOM

DATE

VISA

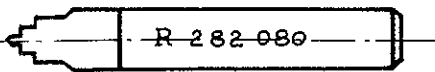


Perçage panneau pour embase à platine carrée pour boîtier microstrip



Outillages

Lame de perçage (percing tool)



Pour obtenir la concentricité et les dimensions requises, pour l'usinage du boîtier nous conseillons d'utiliser les outils spéciaux RADIALL.
Ref R 282 080

To obtain correct concentricity and dimensions on the receptacle percing, we recommend to use RADIALL special tools show here
Ref R 282 080

Notice provisoire.

Ces renseignements sont donnés à titre indicatif. Dans le but constant d'améliorer nos produits, nous nous réservons le droit d'apporter toute modification jugée.

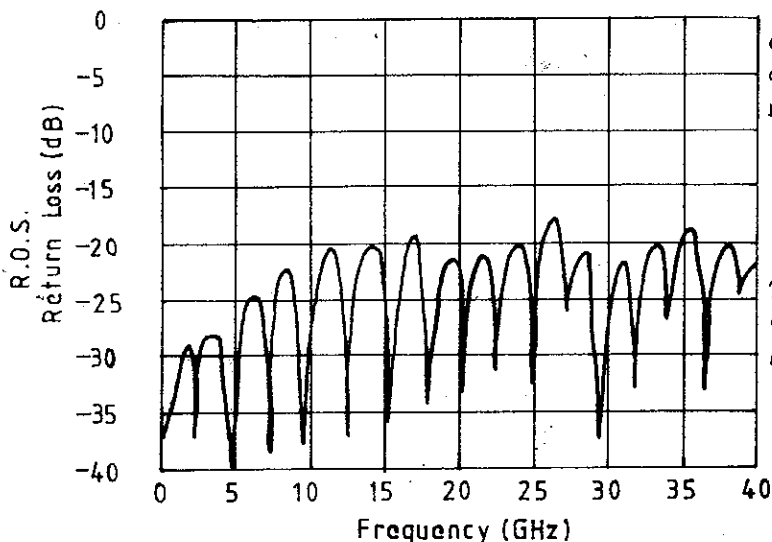
DOSSIER D'ETUDE	Dessiné		Véifié		MODIFICATIONS			
	NOM	VIGHARD		MEYNIER				
	DATE	25/5/87		20/06/91				
	VISA	<i>Rigaud</i>		<i>Meynier</i>				



SMA 2,9

ROS : EMBASE A PLATINE UNIVERSELLE : 0,3MM R 127 631 001

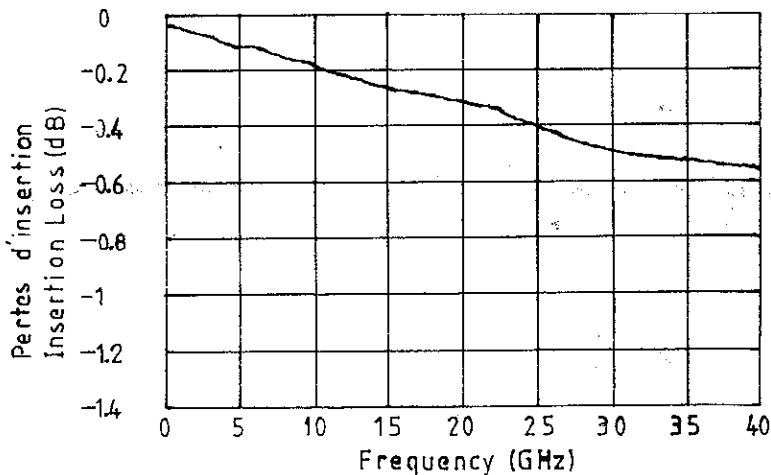
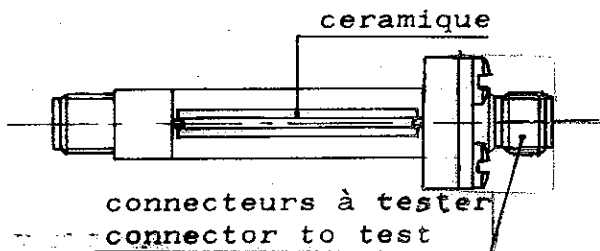
EMBASE A PLATINE TRONQUEE UNIVERSELLE : 0,3MM R 127 632 001



R.O.S. d'une paire de connecteurs avec deux perles de verre réunis par un microstrip de long.25mm

Typical return loss of a connector pair with two glass beads joined by a 1inch microstrip

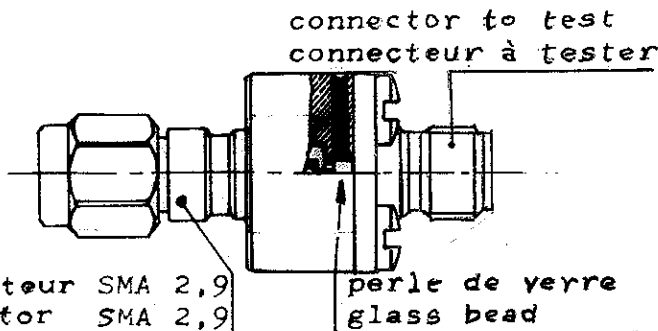
MESURE SUR MICROSTRIP



mesure des pertes d'insertion en circuit coaxial avec perle de verre

-Insertion loss measurements in coaxial circuit with glass bead.

MESURE DANS LIGNE COAX



Notice provisoire

Ces renseignements sont donnés à titre indicatif. Dans le but constant d'améliorer nos produits, nous nous réservons le droit d'apporter toute modification jugée utile.

DOSSIER D'ETUDE	Domaine		Vérifié		MODIFICATIONS			
	NOM	DATE	VISA					
	VIGNARD	25/5/87						

X-ON Electronics

Largest Supplier of Electrical and Electronic Components

Click to view similar products for [RF Connectors / Coaxial Connectors](#) category:

Click to view products by [Radiall](#) manufacturer:

Other Similar products are found below :

[8915-1511-000](#) [89674-0827](#) [6001-7071-019](#) [6002-7051-003](#) [6002-7551-202](#) [6059674-1](#) [619550-1](#) [630059-000](#) [M39030/3-01N](#) [6500-7071-046](#) [6769](#) [CX050L2AQ](#) [7002-1541-010](#) [7002-1542-011](#) [7004-1512-000](#) [7009-1511-004](#) [7010-1511-000](#) [7029-1511-060](#) [7101-1541-010](#) [7101-1571-002](#) [7145-1521-002](#) [7203-1571-003](#) [7209-1511-011](#) [7210-1511-015](#) [7210-1511-019](#) [73137-5015](#) [73216-2241](#) [73404-2300](#) [7405-1521-005](#) [7405-1521-802](#) [8527](#) [8547](#) [FS11V](#) [877931](#) [8808-1511-001](#) [9049-9513-000](#) [9074-9513-000](#) [9101-9573-002](#) [910A205F](#) [9130-9573-002](#) [PL11SC-026](#) [PL375-33](#) [PL40-5](#) [PL74C-221](#) [PL75MC-217](#) [PL803-7](#) [1200690078](#) [1-201144-1](#) [R107003010W](#) [R110A172100](#)