



RADIALL
Département COAXIAL

NOTICE TECHNIQUE
TECHNICAL DATA

101. Rue Philibert Hoffmann
Zone Industrielle Ouest
93116 - ROSNY-SOUS-BOIS
Téléphone : 854-80-40

TITRE

RACCORD MALE / FEMELLE

TITLE

FEMALE/PLUG STRAIGHT
ADAPTER

R 127704 001

Série SMA 2,9

NORMALISATION

IEC : _____
CECC : _____

SPECIFICATIONS

MIL : _____

CABLES

CABLES

CARACTERISTIQUES

Impéd. caract. : **50 Ω** : Nominal imp.
Fréq. d'utilisat. : **0-46GHz** : Freq. range
R.O.S. : **1,03 + 0,003 P (GHz)** : V.S.W.R.
Tension tenue : **750 V. EPP.** : Proof. voltage

PROPERTIES

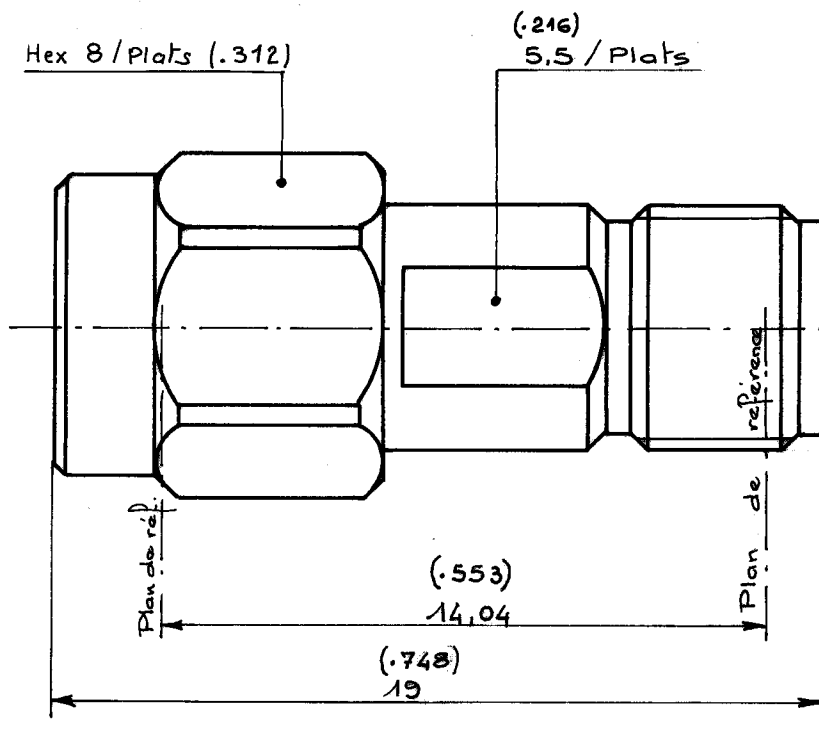
Catégorie climatique : **-65 + 165°C** Climatic range
Tenue cont. cent. : Axiale avant
 Axiale 2 sens } In. cont.
 Rotation } motion
 Immobil. totale }

CONSTRUCTION

Revêtement c. masse : **Passive**
Revêtement corps : **Passive**
Revêt. cont. cent. : **Au**
Partie métallique : **Acier INOX**
Partie métal. élast. : **Cuivre au beryllium**
Isolant : **Kapton**
Joint : **Silicone**

CONSTRUCTION

Masse plating : **Passivated**
Body plating : **Passivated**
Inner contact : **Gold**
metallic parts : **Stainless steel**
metallic resilient parts : **Beryllium copper**
Insulator : **Kapton**
Gasket : **Silicon rubber**



Dimensions en mm

DOSSIER D'ETUDE	Dessiné				Vérfié				I.P.				MODIFICATIONS			
	NOM	VIGNARD														
	DATE	15/12/86														
	VISA	<i>[Signature]</i>														

Ces renseignements sont donnés à titre indicatif. Dans le but constant d'améliorer nos produits, nous nous réservons le droit d'apporter toute modification jugée utile.

X-ON Electronics

Largest Supplier of Electrical and Electronic Components

Click to view similar products for [RF Adapters - In Series](#) category:

Click to view products by [Radiall](#) manufacturer:

Other Similar products are found below :

[5916-1103-603](#) [5918-1103-000](#) [5919-1503-000](#) [651A505](#) [82-5552](#) [9030-9523-502](#) [PN2C](#) [A0407000](#) [R114703000W](#) [R125771001](#)
[R141710000W](#) [R141723161](#) [R141730000](#) [R143730700](#) [R143770000](#) [R161703000W](#) [R161753000W](#) [R161791530W](#) [R201705000](#)
[R222705200](#) [R222M40010W](#) [R223703180](#) [R316754000](#) [R405006000](#) [R443162000](#) [AD78TL](#) [HRM-513S](#) [1996352-2](#) [2157155-1](#) [252169-75](#)
[AD158](#) [2101130-1](#) [252186](#) [R114704000W](#) [R114720000W](#) [R125705001](#) [R125705701](#) [R125771000](#) [R125771001W](#) [R127704001](#)
[R127.870.001](#) [R127872001](#) [R141717000](#) [R142710000](#) [R142723000](#) [R143703000](#) [R143704000](#) [R143705700](#) [R161715000W](#) [R161771000W](#)