



TITRE
FICHE DROITE PRESSE ETOUPE
CABLE PPD

TITLE
STRAIGHT PLUG CABLE CLAMP
CABLE PPD

R 141-005

Série **BN-C**

NORMALISATION

IEC : _____
CECC : _____

SPECIFICATIONS

MIL : _____

CABLES PPD

CABLES

CARACTERISTIQUES

Impéd. caract. : 50 Ω : Nominal imp.
Fréq. d'utilisat. : 0 à 4 GHz : Freq. range
R.O.S. : - : V.S.W.R.
Tension tenue : 1500 V : Proof. voltage

PROPERTIES

Catégorie climatique : -65°C + 165°C Climatic range
Tenue : Axiale avant }
cont. cent. : Axiale 2 sens } In. cont.
 Rotation } motion
 Immobil. totale }

CONSTRUCTION

Revêtement c. masse : Nickel
Revêtement corps : Nickel
Revêt. cont. cent. : Or

Masse plating : Nickel
Body plating : Nickel
Inner contact : Gold

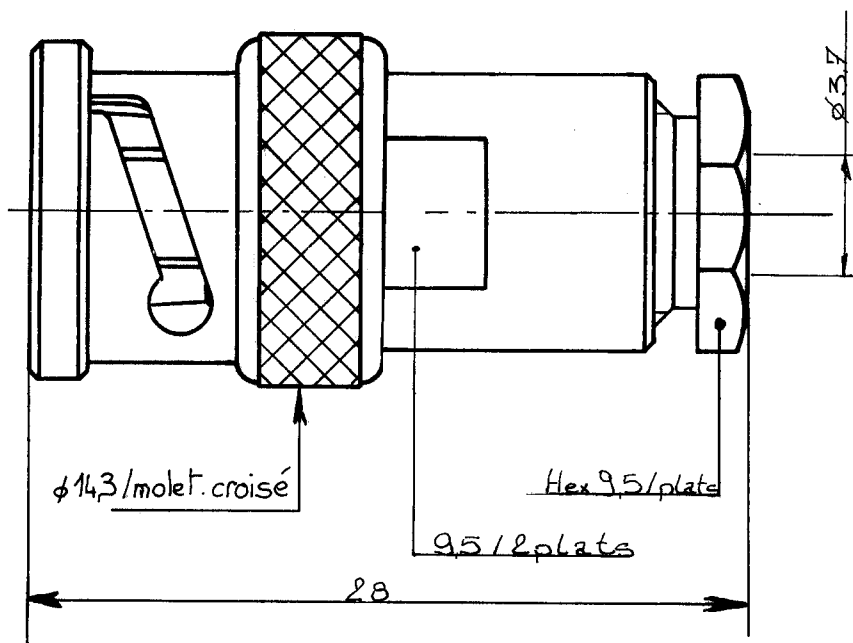
CONSTRUCTION

Partie métallique : Laiton
Partie métal. élast. : Laiton

metallic parts : Brass
metallic resilient parts : Brass

Isolant : PTFE
Joint : Silicone

Insulator : PTFE
Gasket : Silicone



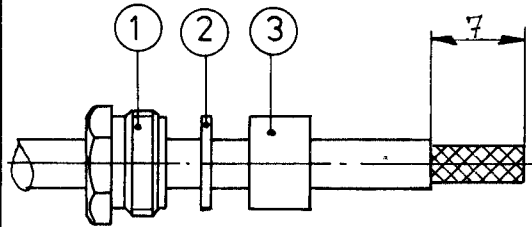
Dimensions en mm

DOSSIER D'ETUDE	Dessiné	Vérifié	I.P.	MODIFICATIONS			
	NOM	MARTIN					
DATE	9-11-89						
VISA							

Ces renseignements sont réservés le droit d'apporter toute modification jugée utile.

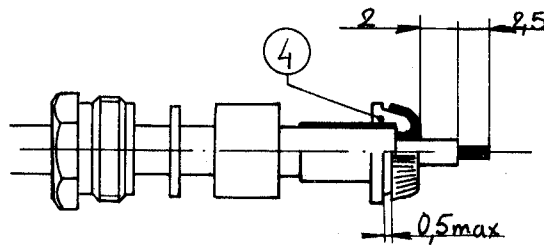
A. INC. COMM. nous réservons le droit d'apporter toute modification jugée . . .

- Monter l'écrou 1, la rondelle 2 et le joint 3 sur la gaine du câble.
- Dénuder le câble



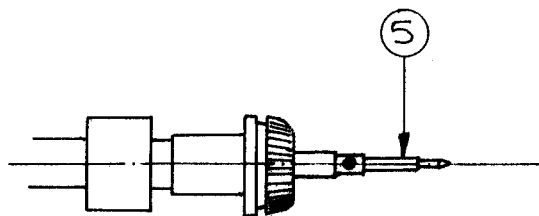
- Mount the nut 1, the washer 2 and the gasket 3 on the cable sheath.
- Strip off the cable

- Monter le serre-tresse 4.
- Rabattre la tresse et la couper à 0,5mm
- Couper le diélectrique à longueur
- Couper l'âme à longueur



- Mount the braid clamp 4.
- Fold out the braid and cut at 0,5mm.
- Cut the dielectric lengthwise.
- Cut the core lengthwise

- souder le contact central 5.
- Monter l'ensemble dans le corps du connecteur et bloquer le P.E.



- solder the central contact 5.
- Mount the assembly on the connector body and lock the cable clamp.

Cas particuliers. Dans le but constant d'améliorer nos produits, nous nous réservons le droit d'apporter toute modification jugée nécessaire.

Ces renseignements sont à

DOSSIER D'ETUDE	Dessiné		Vérfié		MODIFICATIONS			
	NOM	DATE						
	MARTIN	9-11-89						
2/2	VISA							

X-ON Electronics

Largest Supplier of Electrical and Electronic Components

Click to view similar products for [RF Connectors / Coaxial Connectors](#) category:

Click to view products by [Radiall](#) manufacturer:

Other Similar products are found below :

[8915-1511-000](#) [89674-0827](#) [6001-7071-019](#) [6002-7051-003](#) [6002-7551-202](#) [6059674-1](#) [619550-1](#) [630059-000](#) [M39030/3-01N](#) [6500-7071-046](#) [6769](#) [CX050L2AQ](#) [7002-1541-010](#) [7002-1542-011](#) [7004-1512-000](#) [7009-1511-004](#) [7010-1511-000](#) [7029-1511-060](#) [7101-1541-010](#) [7101-1571-002](#) [7145-1521-002](#) [7203-1571-003](#) [7209-1511-011](#) [7210-1511-015](#) [7210-1511-019](#) [73137-5015](#) [73216-2241](#) [73404-2300](#) [7405-1521-005](#) [7405-1521-802](#) [8527](#) [8547](#) [FS11V](#) [877931](#) [8808-1511-001](#) [9049-9513-000](#) [9074-9513-000](#) [9101-9573-002](#) [910A205F](#) [9130-9573-002](#) [PL11SC-026](#) [PL375-33](#) [PL40-5](#) [PL74C-221](#) [PL75MC-217](#) [PL803-7](#) [980-8666-005](#) [1200690078](#) [1-201144-1](#) [R107003010W](#)