



RADIAL
Département COAXIAL

NOTICE TECHNIQUE
TECHNICAL DATA

101. Rue Philibert Hoffmann
Zone Industrielle Ouest
93116 - ROSNY-SOUS-BOIS
Téléphone : 854-80-40

TITRE
FICHE DROITE A PRESSE ETOUPE
CABLE 6/75 + 93

TITLE
STRAIGHT PLUG CABLE CLAMP
CABLE 6/75 + 93

R 141012

Série BNC

NORMALISATION

IEC	:			
CECC	:			

SPECIFICATIONS

MIL	C 39 012	BNG	
NF	C 93 565	KBN	

CABLES 6/75 + 93 Ω **CABLES**

CARACTERISTIQUES

Impéd. caract.	: 50 Ω	: Nominal imp.
Fréq. d'utilisat.	: 0 - 1,5 GHz	: Freq. range
R.O.S.	: /	: V.S.W.R.
Tension tenue	: 1 500 V eff	: Proof. voltage

PROPERTIES

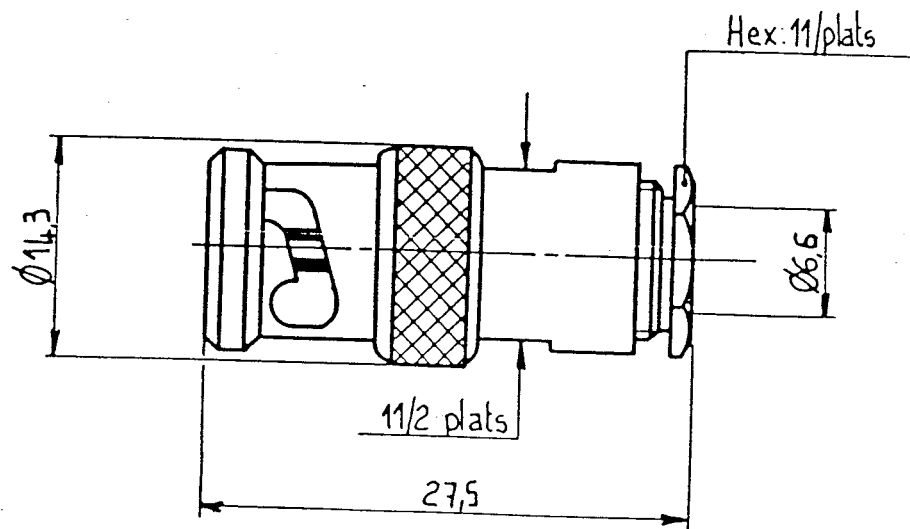
Catégorie climatique	: - 55° / + 155°C	Climatic range
Tenue cont. cent.	: <input checked="" type="checkbox"/> Axiale avant <input type="checkbox"/> Axiale 2 sens <input type="checkbox"/> Rotation <input type="checkbox"/> Immobil. totale	In. cont. motion

CONSTRUCTION

Revêtement c. masse	: Nickel
Revêtement corps	: Nickel
Revêt. cont. cent.	: Or
Partie métallique	: Laiton
Partie métal. élast.	: Laiton
Isolant	: PTFE
Joint	: Silicone

CONSTRUCTION

Masse plating	: Nickel
Body plating	: Nickel
Inner contact	: Gold
metallic parts	: Brass
metallic resilient parts	: Brass
Insulator	: PTFE
Gasket	: Silicone



Dimensions en mm

DOSSIER D'ETUDE					MODIFICATIONS			
	NOM	Dessiné	Vérfié	I.P.				
	PICTON		BRESCIS	DUPUY				
	DATE	1-6-83	25-8-83	26-00				
1 / 1	VISA			N. D. J.				

Ces renseignements sont réservés le droit d'apporter toute modification jugée utile. Dans le but constant d'améliorer le titre indicatif.

X-ON Electronics

Largest Supplier of Electrical and Electronic Components

Click to view similar products for [RF Connectors / Coaxial Connectors](#) category:

Click to view products by [Radiall](#) manufacturer:

Other Similar products are found below :

[8915-1511-000](#) [89674-0827](#) [6001-7071-019](#) [6002-7051-003](#) [6002-7551-202](#) [6059674-1](#) [619550-1](#) [630059-000](#) [M39030/3-01N](#) [6500-7071-046](#) [6769](#) [CX050L2AQ](#) [7002-1541-010](#) [7002-1542-011](#) [7004-1512-000](#) [7009-1511-004](#) [7010-1511-000](#) [7029-1511-060](#) [7101-1541-010](#) [7101-1571-002](#) [7145-1521-002](#) [7203-1571-003](#) [7209-1511-011](#) [7210-1511-015](#) [7210-1511-019](#) [73137-5015](#) [73216-2241](#) [73404-2300](#) [7405-1521-005](#) [7405-1521-802](#) [8527](#) [8547](#) [FS11V](#) [877931](#) [8808-1511-001](#) [9049-9513-000](#) [9074-9513-000](#) [9101-9573-002](#) [910A205F](#) [9130-9573-002](#) [PL11SC-026](#) [PL375-33](#) [PL40-5](#) [PL74C-221](#) [PL75MC-217](#) [PL803-7](#) [980-8666-005](#) [1200690078](#) [1-201144-1](#) [R107003010W](#)