

TITRE
**PRISE DROITE A SERTIR
ETANCHE DE PANNEAU.**

TITLE
**STRAIGHT BULKHEAD JACK
PANEL SEAL.**

R 141 338

CAB. .141

CAB. .141

Série **BNC**

NORMALISATION

SPECIFICATIONS

IEC		
CECC		

MIL		
-----	--	--

CABLES .141

CABLES

CARACTERISTIQUES

PROPERTIES

Impéd. caract. : 50 Ohms : Nominal imp.
Fréq. d'utilisat. : 0- 4 GHz : Freq. range
R.O.S. : / : V.S.W.R.
Tension tenue : 1500 V.eff : Proof. voltage

Catégorie climatique : -65°/+165°c Climatic range
Tenue cont. cent. : Axiale avant
 Axiale 2 sens
 Rotation
 Immobil. totale
In. cont. motion

CONSTRUCTION

CONSTRUCTION

Revêtement c. masse : Nickel
Revêtement corps : Nickel
Revêt. cont. cent. : Or

Masse plating : Nickel
Body plating : Nickel
Inner contact : Gold

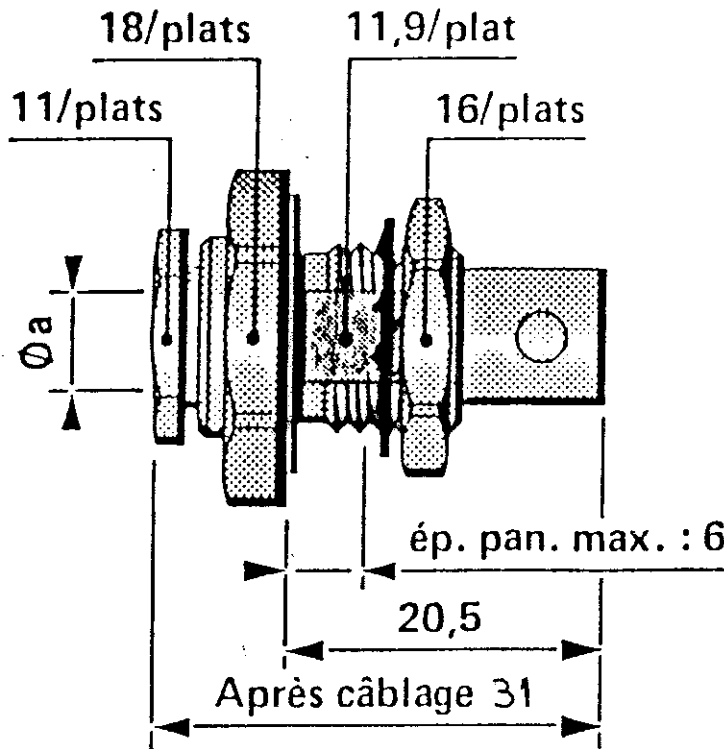
Partie métallique : Laiton
Partie métal. élast. : Laiton

metallic parts : Brass
metallic resilient parts : Brass

Isolant : PTFE
Joint : Silicone

Insulator : PTFE
Gasket : Silicon

Perçage panneau



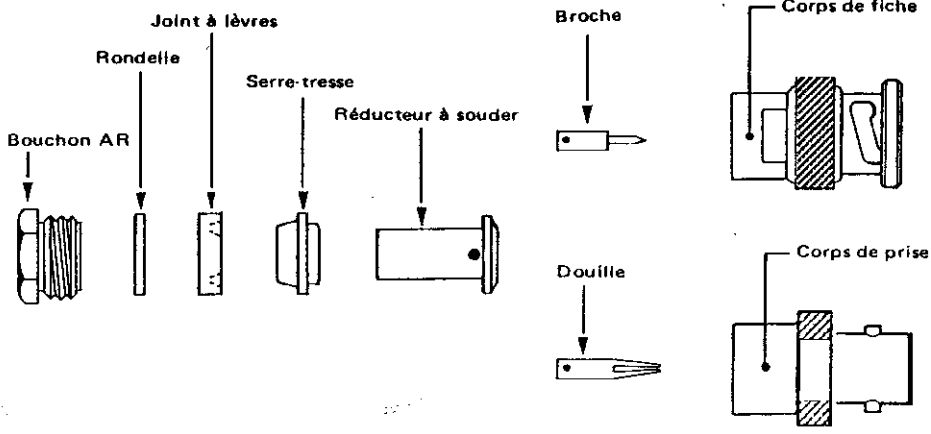
Dimensions en mm

DOSSIER D'ETUDE	Dessiné	Vérifié	I.P.	MODIFICATIONS		
	NOM	Ballesta				
	DATE	1.12.88				
	VISA			94.62.005	BONDRIAL 16.11.85	Roughement des bords de soudure NICKEL-8 ETAIN étalé

Ces renseignements sont à titre indicatif. Dans le but constant d'améliorer nos produits, nous nous réservons le droit d'apporter toute modification sans préavis.

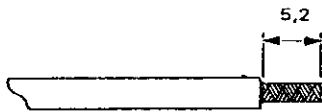
montage sur câbles

M 12

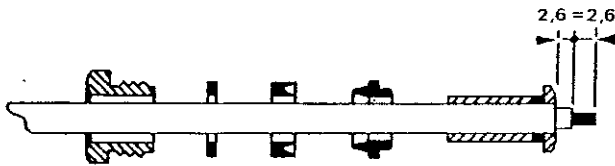


IMPEDANCE 50 Ω

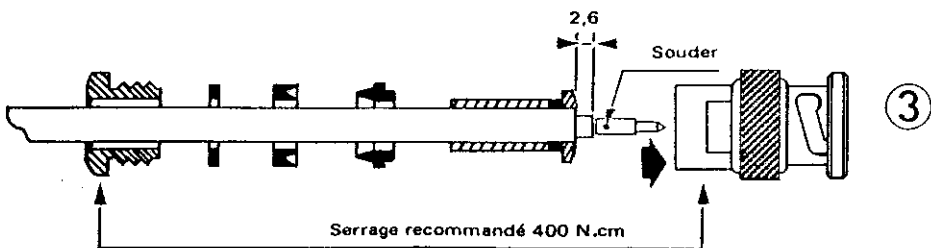
R 141 052
R 141 227
R 141 338



①



②



③

X-ON Electronics

Largest Supplier of Electrical and Electronic Components

Click to view similar products for [RF Connectors / Coaxial Connectors](#) category:

Click to view products by [Radiall](#) manufacturer:

Other Similar products are found below :

[8915-1511-000](#) [89674-0827](#) [6001-7071-019](#) [6002-7051-003](#) [6002-7551-202](#) [6059674-1](#) [619550-1](#) [630059-000](#) [M39030/3-01N](#) [6500-7071-046](#) [6769](#) [CX050L2AQ](#) [7002-1541-010](#) [7002-1542-011](#) [7004-1512-000](#) [7009-1511-004](#) [7010-1511-000](#) [7029-1511-060](#) [7101-1541-010](#) [7101-1571-002](#) [7145-1521-002](#) [7203-1571-003](#) [7209-1511-011](#) [7210-1511-015](#) [7210-1511-019](#) [73137-5015](#) [73216-2241](#) [73404-2300](#) [7405-1521-005](#) [7405-1521-802](#) [8527](#) [8547](#) [FS11V](#) [877931](#) [8808-1511-001](#) [9074-9513-000](#) [9101-9573-002](#) [910A205F](#) [9130-9573-002](#) [PL11SC-026](#) [PL375-33](#) [PL40-5](#) [PL74C-221](#) [PL75MC-217](#) [PL803-7](#) [1200690078](#) [1-201144-1](#) [R107003010W](#) [R110A172100](#) [R112186000](#)