



RADIALL
Département COAXIAL

NOTICE TECHNIQUE
TECHNICAL DATA

101. Rue Philibert Hoffmann
Zone Industrielle Ouest
93116 - ROSNY-SOUS-BOIS
Téléphone : 854 80 40

TITRE
Fiche droite à souder
câble .141

TITLE
Straight plug solder
type cable.141

R 143 051 700
Série TNC 18

NORMALISATION
IEC : _____
CECC : _____

SPECIFICATIONS
MIL C39012 TNC

CABLES K S 2 - M 17/130 . RG402 **CABLES**

CARACTERISTIQUES
Impéd. caract. : 50 : Nominal imp.
Fréq. d'utilisat. : 0.18 GHz : Freq. range
R.O.S. : 1.20 maxi : V.S.W.R.
Tension tenue : 1500 V.eff. : Proof. voltage

PROPERTIES
Catégorie climatique : -65°/+105°C Climatic range
Tenue cont. cent. : Axiale avant
 Axiale 2 sens
 Rotation
 Immobil. totale } In. cont. motion

CONSTRUCTION
Revêtement c. masse : Passivé
Revêtement corps : Passivé
Revêt. cont. cent. : Or

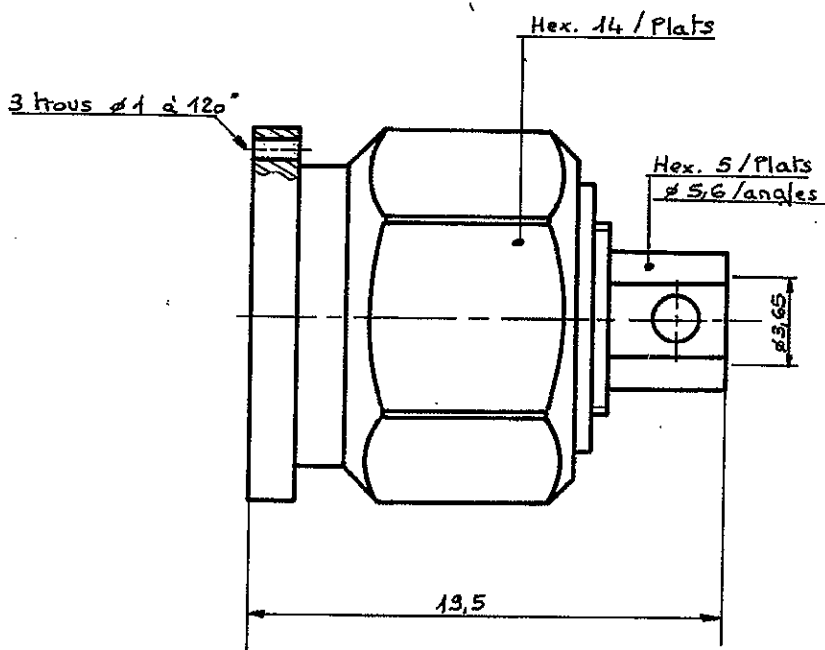
CONSTRUCTION
Masse plating : Passivated
Body plating : passivated
Inner contact : gold

Partie métallique : Corps et bouchon:inox
contact central:laiton

metallic parts : Body and nut:stainless steel
centre contact :brass

Isolant : PTFE
Joint : Silicone

Insulator : PTFE
Gasket : Silicon



Couple de serrage recommandé : 265 Ncm
avec clé de serrage R282 300.

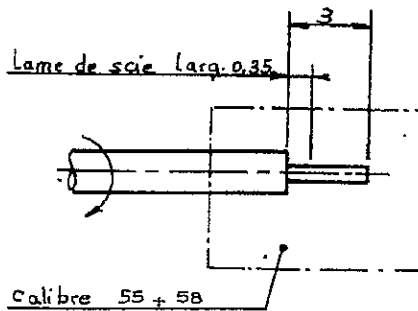
Dimensions en mm

DOSSIER D'ETUDE	Dessiné	Vérifié	I.P.	MODIFICATIONS			
	NOM	PICTON			B-VACHON		
DATE	27.2.85			0640 F			
1 / 3	VISA	<i>[Signature]</i>					

A. IVE - G.M.B.H. Ces renseignements sont donnés à titre indicatif. Dans le but constant d'améliorer nos produits, nous nous réservons le droit d'apporter toute modification jugée utile.

①

- 1.1 Dénuder l'âme
- 1.2 Couper le diélectrique au scalpel
- 1.3 Ebavurer

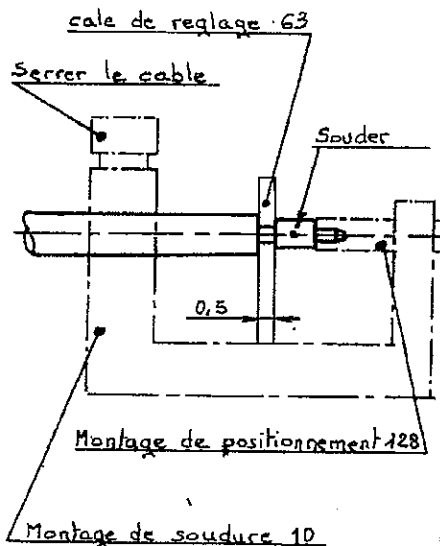


①

- 1.1 Strip off cable core
- 1.2 Cut the dielectric with a scalpel
- 1.3 Remove burrs

②

- 2.1 Souder le contact central
- ATTENTION à la cote de 0,5 mm

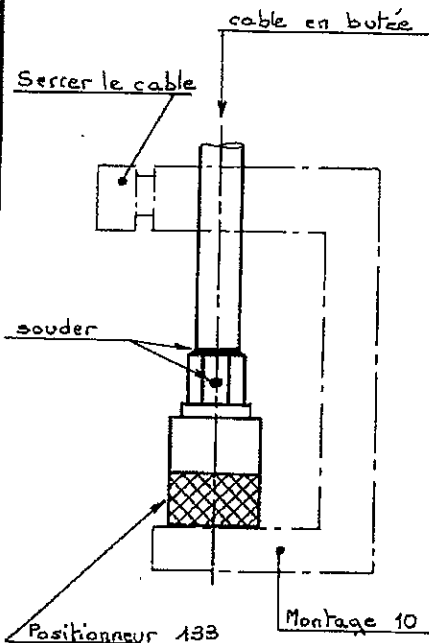


②

- 2.1 Solder the centre contact
- Give attention to size of 0,5 mm

③

- 3.1 Nettoyer le câble à la toile abrasive
- 3.2 Visser le positionneur en butée sur le manchon à souder.
- 3.3 Monter le câble en butée sur le positionneur.
- 3.4 Souder le manchon sur le semi-rigide (de préférence en mettant 3 anneaux de 0,5 mm de soudure).



③

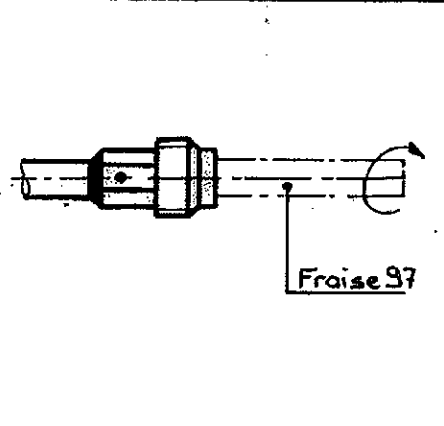
- 3.1 Clean the cable with abrasive material
- 3.2 Screw on the positioner, which shall abut against the solder sleeve
- 3.3. Mount the cable abutting against the positioner.
- 3.4 Solder the Sleeve on the semi-rigid cable (it is recommended to solder with 3 0,5 mm solde joints)

DOSSIER D'ETUDE	Dessiné		Vérifié		MODIFICATIONS		
		NOM	Pictan		B-VACHON		
	DATE	27.2.85		0640 F			
2 / 3	VISA	<i>[Signature]</i>					



Ces renseignements sont donnés à titre indicatif. Dans le but constant d'améliorer nos produits, nous nous réservons le droit d'apporter toute modification jugée utile.

④
4.1 Araser le diélectrique au niveau du cuivre du semi-rigide

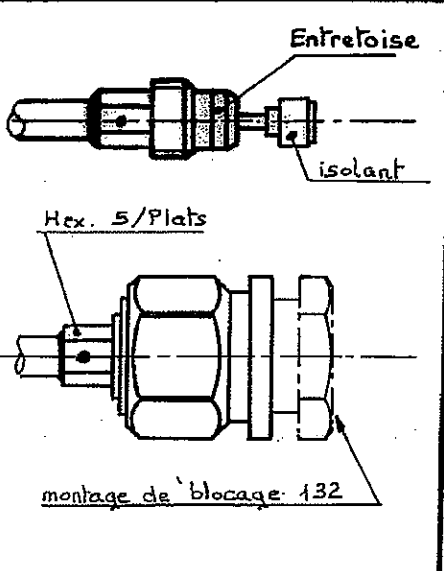


④
4.1 Cut dielectric flush with copper of semi rigid cable

⑤
5.1 monter l'entretoise sur le manchon et l'isolant sur la broche

5.2 monter le connecteur sur le manchon et bloquer à l'aide de l'outillage de blocage + clé dynamométrique 102

couple de blocage : 200 cm.N



⑤
5.1 Mount the distance-piece on the sleeve and the centre contact
5.2 Mount the connector on the sleeve and lock it.

Recommended tightening 200 cm.N

OUTILLAGE RECOMMANDÉ

- ≤ Pince à souder 250 W
 - Soudure étain 180°C (Ø 0,5 mm)
 - Scie d'horloger ép. 0.35 mm
 - Toile abrasive pour décapage du câble
 - Cale de réglage, réf. 63
 - Montage de soudure, référence 10
 - Positionneur 133
 - Calibre 55 - 58
 - Montage de positionnement 128
 - Scalpel de dénudage 110
 - Fraise 97
- TROUSSE DE CABLAGE R 282 122

RECOMMENDED TOOLS

- Soldering tool, 250 W
 - Tin solder 180°C (Ø 0,5 mm)
 - Clockmaker's saw 0,35 mm thick
 - Abrasive material for cable cleaning
 - Adjustment block réf. 63
 - Set up for soldering ref. 10
 - positioner 133
 - Gauge 55 - 58
 - Set up for positioning 128
 - Scalpel for stripping off 110
 - Milling cutter 97
- TOOL KIT R 282 122

DOSSIER D'ETUDE	Dessiné		Vérfié		MODIFICATIONS			
		NOM	PICTON			B-VACHON		
	DATE	27.02.85			0640 F			
3 / 3	VISA							

X-ON Electronics

Largest Supplier of Electrical and Electronic Components

Click to view similar products for [RF Connectors](#) / [Coaxial Connectors](#) category:

Click to view products by [Radiall](#) manufacturer:

Other Similar products are found below :

[8915-1511-000](#) [89674-0827](#) [6001-7071-019](#) [6002-7051-003](#) [6002-7551-202](#) [6059674-1](#) [619550-1](#) [630059-000](#) [M39030/3-01N](#) [6500-7071-046](#) [6769](#) [CX050L2AQ](#) [7002-1541-010](#) [7002-1542-011](#) [7004-1512-000](#) [7009-1511-004](#) [7010-1511-000](#) [7029-1511-060](#) [7101-1541-010](#) [7101-1571-002](#) [7145-1521-002](#) [7203-1571-003](#) [7209-1511-011](#) [7210-1511-015](#) [7210-1511-019](#) [73137-5015](#) [73216-2241](#) [73404-2300](#) [7405-1521-005](#) [7405-1521-802](#) [8527](#) [8547](#) [FS11V](#) [877931](#) [8808-1511-001](#) [9074-9513-000](#) [9101-9573-002](#) [910A205F](#) [9130-9573-002](#) [PL11SC-026](#) [PL375-33](#) [PL40-5](#) [PL74C-221](#) [PL75MC-217](#) [PL803-7](#) [1200690078](#) [1-201144-1](#) [R107003010W](#) [R110A172100](#) [R112186000](#)