

TITRE
Prise droite à écrou
étanche panneau cable.141

TITLE
Bulkhead straight Jack
panel sealed cable.141

R 143.321.700
Série TNC 18

NORMALISATION
IEC : _____
CECC : _____

SPECIFICATIONS
MIL C 39012 TNC _____

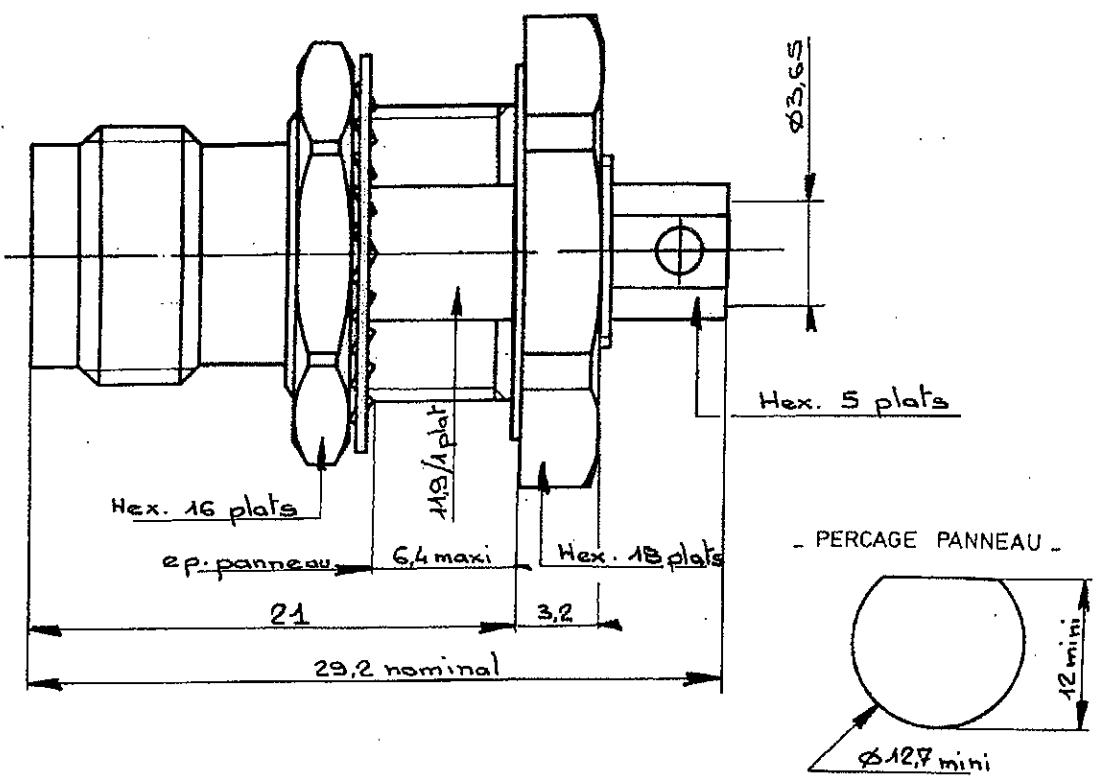
CABLES KS 2 M 17/130 RG 402 **CABLES**

CARACTERISTIQUES
Impéd. caract. : 50 : Nominal imp.
Fréq. d'utilisat. : 0.18 GHz : Freq. range
R.O.S. : 1.20 maxi : V.S.W.R.
Tension tenue : 1500 V.eff : Proof. voltage

PROPERTIES
Catégorie climatique : -65°/+105°C : Climatic range
Tenue cont. cent. : Axiale avant
 Axiale 2 sens
 Rotation
 Immobil. totale : In. cont. motion

CONSTRUCTION
Revêtement c. masse : Passivé
Revêtement corps : Passivé
Revêt. cont. cent. : Or
Partie métallique : Acier inox
Partie métal. élast. : bronze
Isolant : PTFE
Joint : Silicone

CONSTRUCTION
Masse plating : passivated
Body plating : Passivated
Inner contact : Gold
metalic parts : stainless steel
metalic resilient parts : bronze
Insulator : PTFE
Gasket : Silicon



Dimensions en mm

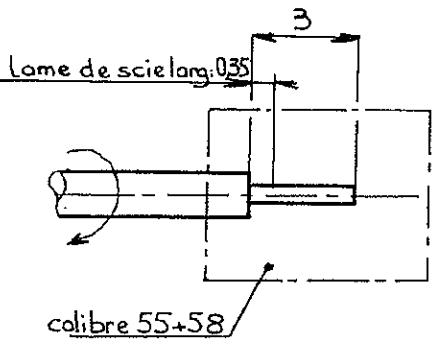
Ces renseignements sont d'ordre indicatif. Dans le but constant d'améliorer nos produits nous réservons le droit d'apporter toute modification jugée utile.

DOSSIER D'ETUDE	Dessiné	Vérifié	I.P.	MODIFICATIONS		
NOM	PERRIN.y			B-VACHON		
DATE	27.02.85			0640 A		
VISA	<i>[Signature]</i>					



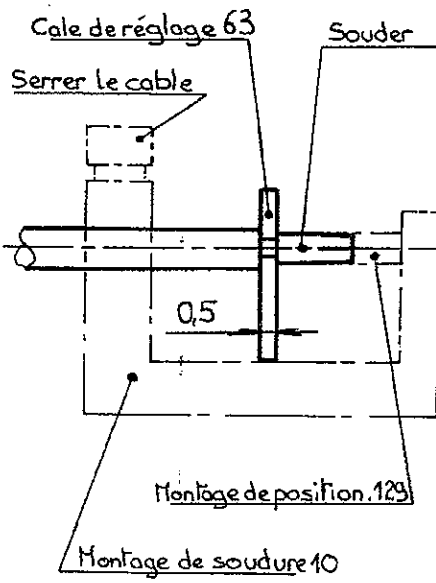
Ces renseignements ont pour but constant d'améliorer nos produits et services. Dans le but constant d'améliorer nos produits et services, nous nous réservons le droit d'apporter toute modification jugée utile.

- ①
- 1.1 Dénuder l'âme
 - 1.2 Couper le diélectrique au scalpel
 - 1.3 Evaburer



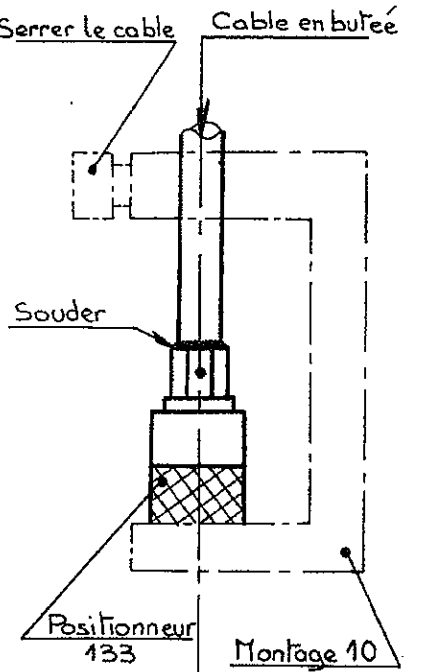
- ①
- 1.1 Strip off cable core
 - 1.2 Cut the dielectric with a scalpel
 - 1.3 Remove burrs

- ②
- 2.1 Souder le contact central
- ATTENTION à la cote de 0,5 mm



- ②
- 2.1 Solder the centre contact
- Give attention to size of 0,5 mm

- ③
- 3.1 Nettoyer le câble à la toile abrasive
 - 3.2 Visser le positionneur en butée sur le manchon à souder
 - 3.3 Monter le câble en butée sur le positionneur.
 - 3.4 Souder le manchon sur le semi-rigide (de préférence en mettant 3 anneaux de 0,5 mm de soudure).



- ③
- 3.1 Clean the cable with abrasive material
 - 3.2 Screw on the positioner, which shall abut against the solder sleeve
 - 3.3 Mount the cable, abutting against the positioner
 - 3.4 Solder the sleeve on the semi rigid cable
- (it is recommended to solder with 3 0,5 mm solder joints).

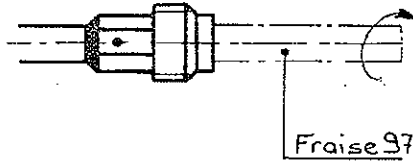
DOSSIER D'ETUDE	Dessiné		Vérifié		MODIFICATIONS			
	NOM	PERRIN, y			B-VACHON			
DATE	27.2.85			0640 B				
VISA	<i>[Signature]</i>							



Cas renseignements so... à titre indicatif. Dans le but constant d'améliorer nos pro... nous nous réservons le droit d'apporter toute modification jugée utile.

④

4.1 Araser le diélectrique au niveau du cuivre du semi-rigide

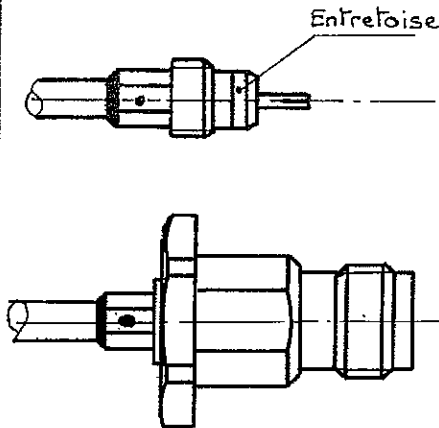


④

4.1 Cut dielectric flush with copper of semi-rigid cable.

⑤

5.1 Monter l'entretoise sur le manchon.
5.2 Monter le connecteur sur le manchon et bloquer à l'aide de la clé dynamométrique 102. Couple de blocage 200 cmN.



⑤

5.1 Mount the distance piece on the sleeve
5.2 Mount the connector on the sleeve and lock it.

Recommended tightening : 200 cmN

OUTILLAGE RECOMMANDE

- Pince à souder 250 W
- Soudure étain 180°C (Ø 0,5 mm)
- Scie d'horloger ép. 0,35 mm
- Toile abrasive pour décapage du câble.
- Cale de réglage, réf. 63
- Positionneur 133
- Calibre 55+58
- Montage de positionnement 129
- Scalpel de dénudage 110
- Fraise 97
- Montage de soudure, réf. 10

TROUSSE DE CABLAGE R 282 122

RECOMMENDED TOOLS

- Soldering tool. 250 W.
- Tin solder 180°C (Ø 0,5 mm)
- Clock maker's saw 0,35 mm thick
- Abrasive material for cable cleaning
- Adjustment block réf. 63
- Positioner 133
- Gauge 55+58
- Set up for positioning 129
- Scalpel for stripping off 110
- Milling cutter 97
- Set up for soldering réf. 10

TOOL KIT R 282 122

DOSSIER D'ETUDE	Dessiné		Vérfié		MODIFICATIONS			
		NOM	PERRIN.y		B-VACHON			
	DATE	27.2.05		0640 B				
3/3	VISA							

X-ON Electronics

Largest Supplier of Electrical and Electronic Components

Click to view similar products for [RF Connectors / Coaxial Connectors](#) category:

Click to view products by [Radiall](#) manufacturer:

Other Similar products are found below :

[8915-1511-000](#) [89674-0827](#) [6001-7071-019](#) [6002-7051-003](#) [6002-7551-202](#) [6059674-1](#) [619550-1](#) [630059-000](#) [M39030/3-01N](#) [6500-7071-046](#) [6769](#) [CX050L2AQ](#) [7002-1541-010](#) [7002-1542-011](#) [7004-1512-000](#) [7009-1511-004](#) [7010-1511-000](#) [7029-1511-060](#) [7101-1541-010](#) [7101-1571-002](#) [7145-1521-002](#) [7203-1571-003](#) [7209-1511-011](#) [7210-1511-015](#) [7210-1511-019](#) [73137-5015](#) [73216-2241](#) [73404-2300](#) [7405-1521-005](#) [7405-1521-802](#) [8527](#) [8547](#) [FS11V](#) [877931](#) [8808-1511-001](#) [9074-9513-000](#) [9101-9573-002](#) [910A205F](#) [9130-9573-002](#) [PL11SC-026](#) [PL375-33](#) [PL40-5](#) [PL74C-221](#) [PL75MC-217](#) [PL803-7](#) [1200690078](#) [1-201144-1](#) [R107003010W](#) [R110A172100](#) [R112186000](#)