



RADIALL
Département COAXIAL

NOTICE TECHNIQUE
TECHNICAL DATA

101. Rue Philibert Hoffmann
Zone Industrielle Ouest
93116 - ROSNY-SOUS-BOIS
Téléphone : 854-80-40

TITRE
EMB. ECR. FIC. AR. SORT.
SOUD

TITLE
NUT PANEL MOUNTING
RECEPTABLE

R155-560

Série UHF

NORMALISATION

IEC : _____
CECC : _____

SPECIFICATIONS

MIL : _____

CABLES

CABLES

CARACTERISTIQUES

Impéd. caract. : 50 Ohms : *Nominal imp.*
Fréq. d'utilisat. : 0 à 500 MHz : *Freq. range*
R.O.S. : : *V.S.W.R.*
Tension tenue : 2000 V éff : *Proof. voltage*

PROPERTIES

Catégorie climatique : - 55°/+ 155° C *Climatic range*
Tenue : Axiale avant } *In. cont.*
cont. cent. : Axiale 2 sens } *motion*
 Rotation }
 Immobil. totale }

CONSTRUCTION

Revêtement c. masse : _____
Revêtement corps : NICKEL
Revêt. cont. cent. : ARGENT

Mass plating : _____
Body plating : NICKEL
Inner contact : SILVER

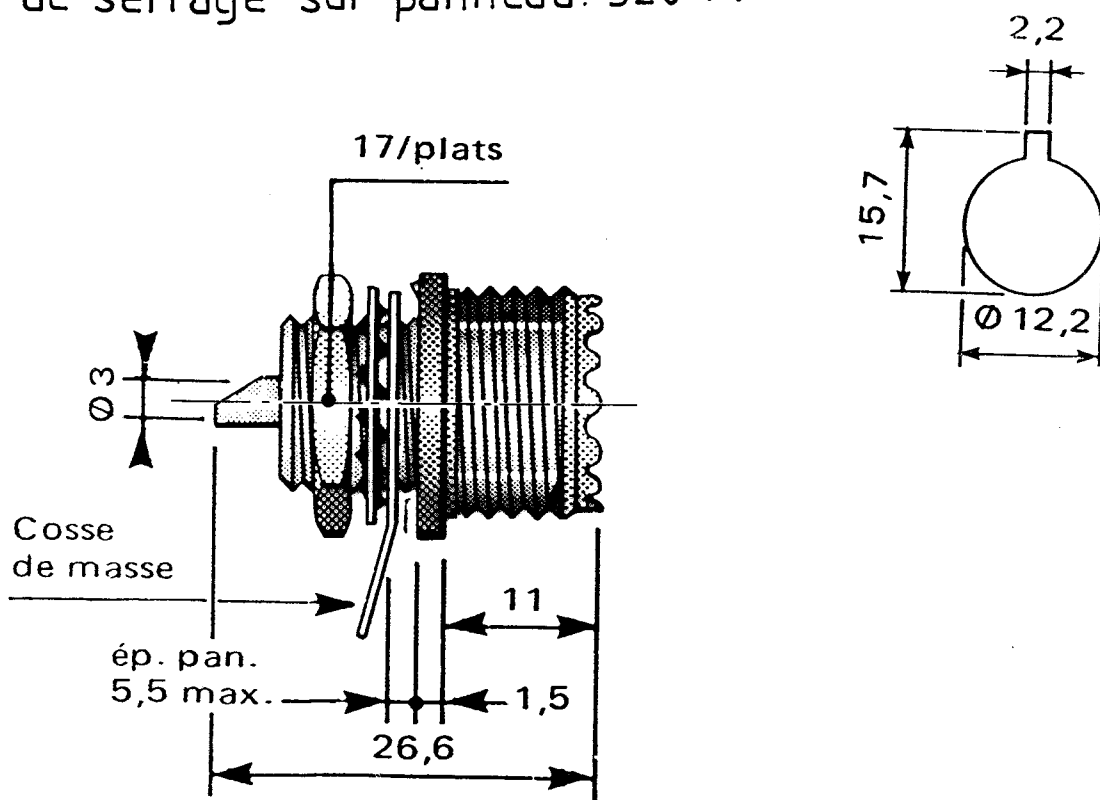
Partie métallique : LAITON
Partie métal. élast. : _____

metallic parts : BRASS
metallic resilient parts : _____

Isolant : P.T.F.E
Joint : _____

Insulator : P.T.F.E
Gasket : _____

couple de serrage sur panneau: 320 N.cm



Dimensions en mm

DOSSIER D'ETUDE	Dessiné	Vérifié	I.P.	MODIFICATIONS		
	NOM	MARTIN			MEYNIER	
DATE	6-12-88			28.10.94		
VISA				<i>[Signature]</i>		

Ces renseignements sont dus à titre indicatif. Dans le but constant d'améliorer nos produits, nous nous réservons le droit d'apporter toute modification jugée utile.

21111 - 8105

X-ON Electronics

Largest Supplier of Electrical and Electronic Components

Click to view similar products for [RF Connectors / Coaxial Connectors](#) category:

Click to view products by [Radiall](#) manufacturer:

Other Similar products are found below :

[8915-1511-000](#) [89674-0827](#) [6001-7071-019](#) [6002-7051-003](#) [6002-7551-202](#) [6059674-1](#) [619550-1](#) [630059-000](#) [M39030/3-01N](#) [6500-7071-046](#) [6769](#) [CX050L2AQ](#) [7002-1541-010](#) [7002-1542-011](#) [7004-1512-000](#) [7009-1511-004](#) [7010-1511-000](#) [7029-1511-060](#) [7101-1541-010](#) [7101-1571-002](#) [7145-1521-002](#) [7203-1571-003](#) [7209-1511-011](#) [7210-1511-015](#) [7210-1511-019](#) [73137-5015](#) [73216-2241](#) [73404-2300](#) [7405-1521-005](#) [7405-1521-802](#) [8527](#) [8547](#) [FS11V](#) [877931](#) [8808-1511-001](#) [9049-9513-000](#) [9074-9513-000](#) [9101-9573-002](#) [910A205F](#) [9130-9573-002](#) [PL11SC-026](#) [PL375-33](#) [PL40-5](#) [PL74C-221](#) [PL75MC-217](#) [PL803-7](#) [980-8666-005](#) [1200690078](#) [1-201144-1](#) [R107003010W](#)