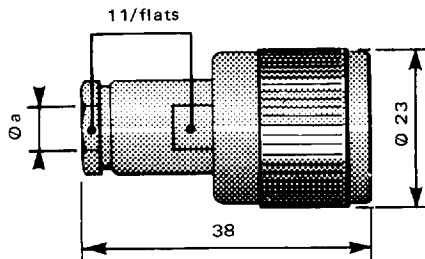
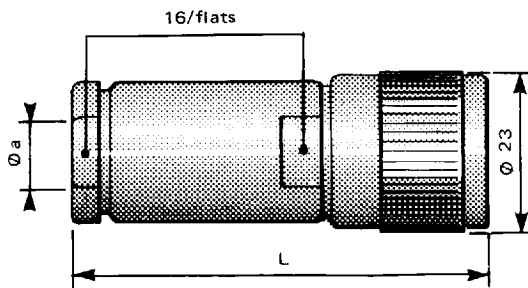


CODE No.	UG. REF.	T Y P E	CABLE GROUP $\Omega$	ASSEMBLY CODE	MAX. $\phi_a$	WEIGHT (g)
----------	-------------	---------	----------------------------	------------------	---------------	------------

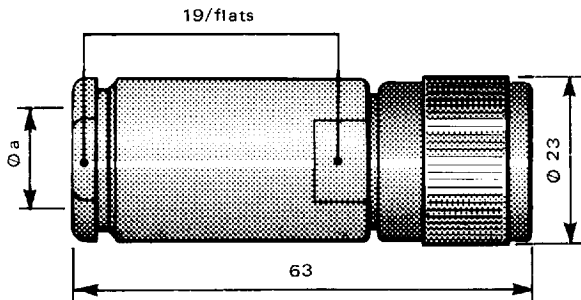
## STRAIGHT PLUGS



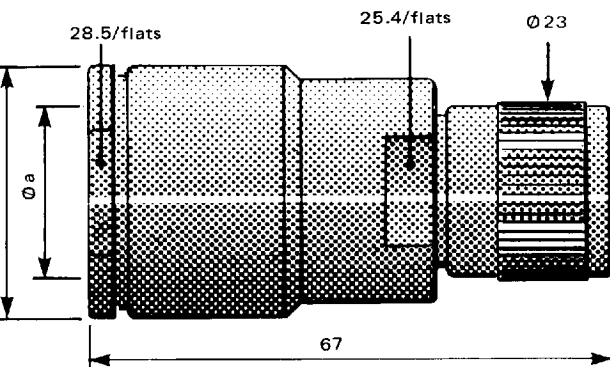
R 176 006		Cable clamp - shouldered centre contact	5/50 $\Omega$	M01	5,6	48
R 176 012		Cable clamp - shouldered centre contact	6/75 + 93 $\Omega$	M01	6,5	47
R 176 012 150		Cable clamp - shouldered centre contact Ceramic insulator	6/75 + 93 $\Omega$		6,5	47



R 176 018		Cable clamp - shouldered centre contact	10/50 $\Omega$ 11/50 $\Omega$	M02	11,2	72
R 176 019	UG.59B/U	Cable clamp - shouldered centre contact	10/50 $\Omega$ 11/50 $\Omega$	M03	11,2	83
R 176 021		Cable clamp - shouldered centre contact	10/50 $\Omega$ 11/50 $\Omega$	M05	11,2	80



R 176 027	UG.494A/U	Cable clamp - shouldered centre contact	14/50 $\Omega$	M04	14,4	95
R 176 027 150		Cable clamp - shouldered centre contact Ceramic insulator	14/50 $\Omega$		14,4	100



R 176 029	UG.495B/U	Cable clamp - shouldered centre contact	22/50 $\Omega$	M04	22,9	184
-----------	-----------	---	----------------	-----	------	-----

Non standard (see note page 3)

## X-ON Electronics

Largest Supplier of Electrical and Electronic Components

*Click to view similar products for [RF Connectors / Coaxial Connectors](#) category:*

*Click to view products by [Radiall](#) manufacturer:*

Other Similar products are found below :

[8915-1511-000](#) [89674-0827](#) [6001-7071-019](#) [6002-7051-003](#) [6002-7551-202](#) [6059674-1](#) [619550-1](#) [630059-000](#) [M39030/3-01N](#) [6500-7071-046](#) [6769](#) [CX050L2AQ](#) [7002-1541-010](#) [7002-1542-011](#) [7004-1512-000](#) [7009-1511-004](#) [7010-1511-000](#) [7029-1511-060](#) [7101-1541-010](#) [7101-1571-002](#) [7145-1521-002](#) [7203-1571-003](#) [7209-1511-011](#) [7210-1511-015](#) [7210-1511-019](#) [73137-5015](#) [73216-2241](#) [73404-2300](#) [7405-1521-005](#) [7405-1521-802](#) [8527](#) [8547](#) [FS11V](#) [877931](#) [8808-1511-001](#) [9049-9513-000](#) [9074-9513-000](#) [9101-9573-002](#) [910A205F](#) [9130-9573-002](#) [PL11SC-026](#) [PL375-33](#) [PL40-5](#) [PL74C-221](#) [PL75MC-217](#) [PL803-7](#) [980-8666-005](#) [1200690078](#) [1-201144-1](#) [R107003010W](#)