

HN series

CODE No.	UG. REF.	T Y P E	CABLE GROUP Ω	ASSEMBLY CODE	MAX. ϕ_a	WEIGHT (g)
----------	----------	---------	-------------------------	---------------	---------------	------------

STRAIGHT JACK

R 176 218	UG.60D/U	Cable clamp - shouldered centre contact	10/50 Ω 11/50 Ω	M03	11,2	66
-----------	----------	---	----------------------------------	-----	------	----

STRAIGHT FLANGE JACK

R 176 268	UG.61D/U	Cable clamp	10/50 Ω 11/50 Ω	M03	11,2	75
-----------	----------	-------------	----------------------------------	-----	------	----

FLANGE RECEPTACLE

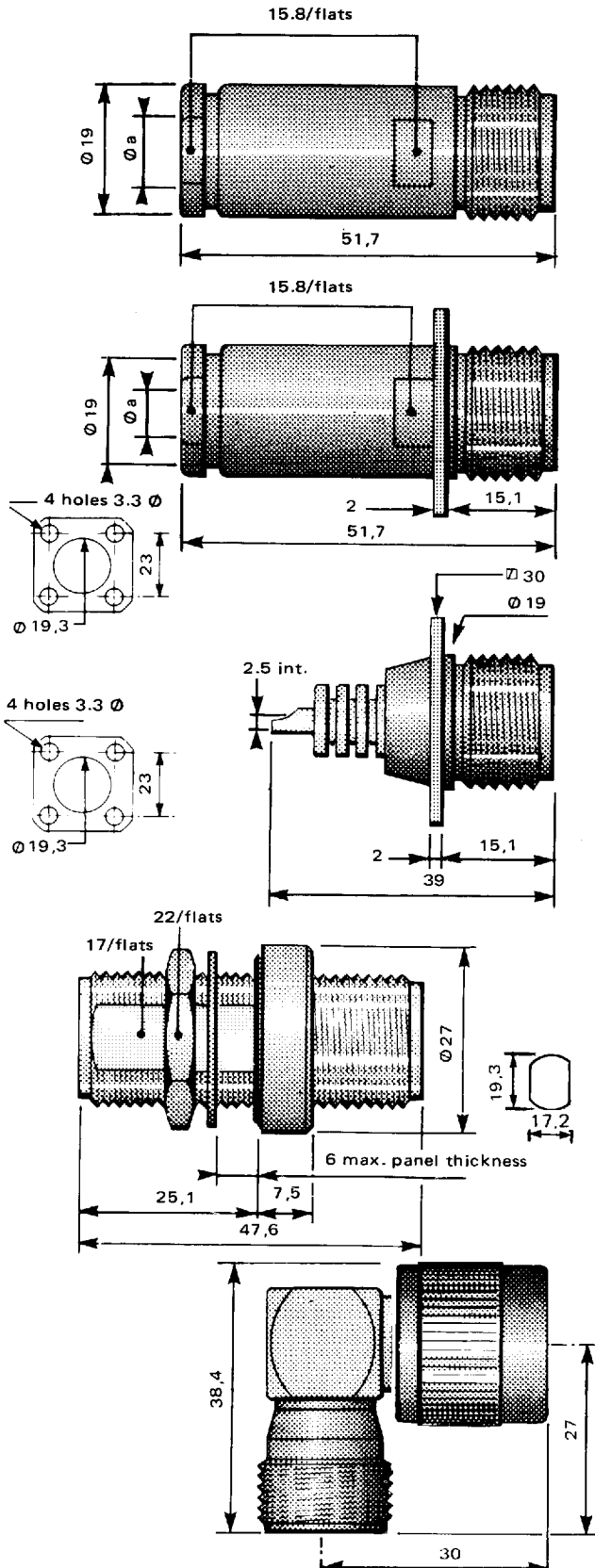
R 176 404	UG.496/U	Square flange - solder pot				38
-----------	----------	----------------------------	--	--	--	----

ADAPTORS

R 176 754		Bulkhead female - female, splashproof panel seal				80
-----------	--	--	--	--	--	----

R 176 754 150		Bulkhead female - female, splashproof panel seal Ceramic insulator				80
---------------	--	---	--	--	--	----

R 176 770	UG.212C/U	Elbow male - female				73
-----------	-----------	---------------------	--	--	--	----



X-ON Electronics

Largest Supplier of Electrical and Electronic Components

Click to view similar products for [RF Connectors / Coaxial Connectors](#) category:

Click to view products by [Radiall](#) manufacturer:

Other Similar products are found below :

[8915-1511-000](#) [89674-0827](#) [6001-7071-019](#) [6002-7051-003](#) [6002-7551-202](#) [6059674-1](#) [619550-1](#) [630059-000](#) [M39030/3-01N](#) [6500-7071-046](#) [6769](#) [CX050L2AQ](#) [7002-1541-010](#) [7002-1542-011](#) [7004-1512-000](#) [7009-1511-004](#) [7010-1511-000](#) [7029-1511-060](#) [7101-1541-010](#) [7101-1571-002](#) [7145-1521-002](#) [7203-1571-003](#) [7209-1511-011](#) [7210-1511-015](#) [7210-1511-019](#) [73137-5015](#) [73216-2241](#) [73404-2300](#) [7405-1521-005](#) [7405-1521-802](#) [8527](#) [8547](#) [FS11V](#) [877931](#) [8808-1511-001](#) [9074-9513-000](#) [9101-9573-002](#) [910A205F](#) [9130-9573-002](#) [PL11SC-026](#) [PL375-33](#) [PL40-5](#) [PL74C-221](#) [PL75MC-217](#) [PL803-7](#) [1200690078](#) [1-201144-1](#) [R107003010W](#) [R110A172100](#) [R112186000](#)