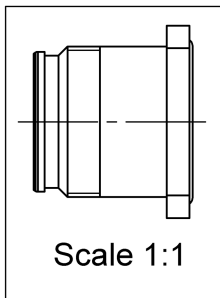
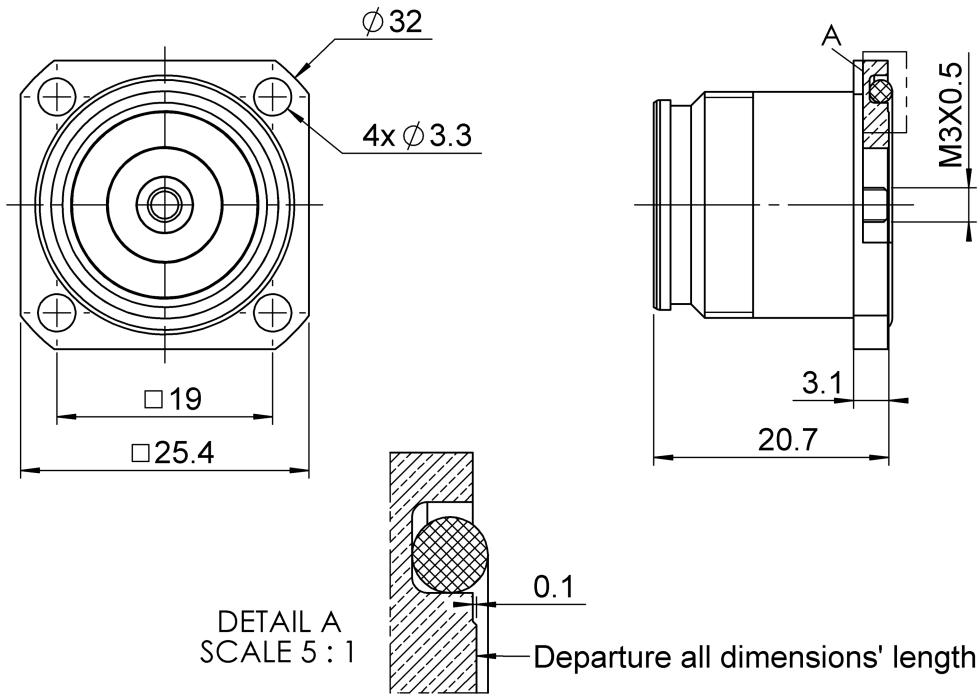
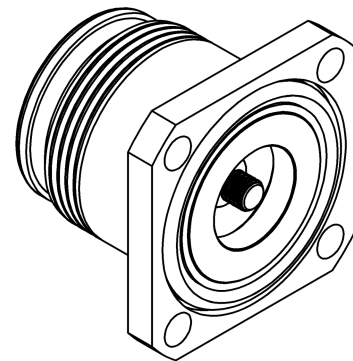


PAGE 1/2	ISSUE 1446A	SERIES 4.3-10	PART NUMBER R183405007
----------	-------------	---------------	------------------------

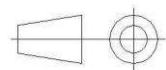


**PANEL CUT OUT**

	mm	
	Maxi	mini
A	10.1	10
B	3.4	3.3
C	19.05	18.95



All dimensions are in mm.



COMPONENTS	MATERIALS	PLATING (µm)
Body	<b>BRASS</b>	<b>BBR</b>
Center contact	<b>BRONZE</b>	<b>SILVER</b>
Outer contact	<b>BRASS</b>	<b>SILVER</b>
Insulator	<b>PTFE</b>	
Gasket	<b>SILICONE RUBBER</b>	
Others parts		
-	-	-
-	-	-

PAGE 2/2	ISSUE 1446A	SERIES 4.3-10	PART NUMBER R183405007
----------	-------------	---------------	------------------------

**PACKAGING**

Standard	Unit	Other
50	Contact us	Contact us

**ELECTRICAL CHARACTERISTICS**

Impedance		50	Ω
Frequency		0-6	GHz
VSWR	1.02* +	0.01	x F(GHz) Maxi
Insertion loss		0.05*	√F(GHz) dB Maxi
RF leakage	-(	NA	- F(GHz) dB Maxi
Voltage rating		1000	Veff Maxi
Dielectric withstanding voltage		2500	Veff mini
Insulation resistance		5000	MΩ mini

**ENVIRONMENTAL**

Operating temperature	-55~+90	°C
Hermetic seal	NA	Atm.cm3/s
Panel leakage	IP67	

**MECHANICAL CHARACTERISTICS**

Center contact retention			
Axial force – Mating End	30	N mini	
Axial force – Opposite end	30	N mini	
Torque	5	N.cm mini	

**SPECIFICATION**

**OTHER CHARACTERISTICS**

Recommended torque		
Mating	NA	N.cm
Panel nut	NA	N.cm

Assembly instruction: NA

Mating life	100	Cycles mini
Weight	35.79	g

Others:  
**\*Coaxial Transmission Line only**  
**PIM3<=-123 dBm, 2 carriers of +43dBm**

## X-ON Electronics

Largest Supplier of Electrical and Electronic Components

*Click to view similar products for [RF Connectors / Coaxial Connectors](#) category:*

*Click to view products by [Radiall](#) manufacturer:*

Other Similar products are found below :

[8915-1511-000](#) [89674-0827](#) [6001-7071-019](#) [6002-7051-003](#) [6002-7551-202](#) [6059674-1](#) [619550-1](#) [630059-000](#) [M39030/3-01N](#) [6500-7071-046](#) [6769](#) [CX050L2AQ](#) [7002-1541-010](#) [7002-1542-011](#) [7004-1512-000](#) [7009-1511-004](#) [7010-1511-000](#) [7029-1511-060](#) [7101-1541-010](#) [7101-1571-002](#) [7145-1521-002](#) [7203-1571-003](#) [7209-1511-011](#) [7210-1511-015](#) [7210-1511-019](#) [73137-5015](#) [73216-2241](#) [73404-2300](#) [7405-1521-005](#) [7405-1521-802](#) [8527](#) [8547](#) [FS11V](#) [877931](#) [8808-1511-001](#) [9074-9513-000](#) [9101-9573-002](#) [910A205F](#) [9130-9573-002](#) [PL11SC-026](#) [PL375-33](#) [PL40-5](#) [PL74C-221](#) [PL75MC-217](#) [PL803-7](#) [1200690078](#) [1-201144-1](#) [R107003010W](#) [R110A172100](#) [R112186000](#)