



TITRE

SMA. M / BNC M

TITLE

SMA. M - BNC M  
STRAIGHT ADAPTOR

**R 191\_301\_000**

Série — ADAPTATEUR

NORMALISATION

IEC : \_\_\_\_\_  
CECC : \_\_\_\_\_

SPECIFICATIONS

MIL : \_\_\_\_\_

CABLES



NA

CABLES

CARACTERISTIQUES

Impéd. caract. : 50  $\Omega$  : Nominal imp.  
Fréq. d'utilisat. : 0-4 GHz : Freq. range  
Vérif. impédance : 1,09 + 0,0075 f(GHz) : Imped. test  
Tension tenue : 750 V eff : Proof. voltage

PROPERTIES

Catégorie climatique : - 55° + 155° C Climatic range  
Mouvement : {  }  
cont. cent. : {  } In. cont. motion

CONSTRUCTION

Finition corps : Ni  
Finition cont. cent. : Au

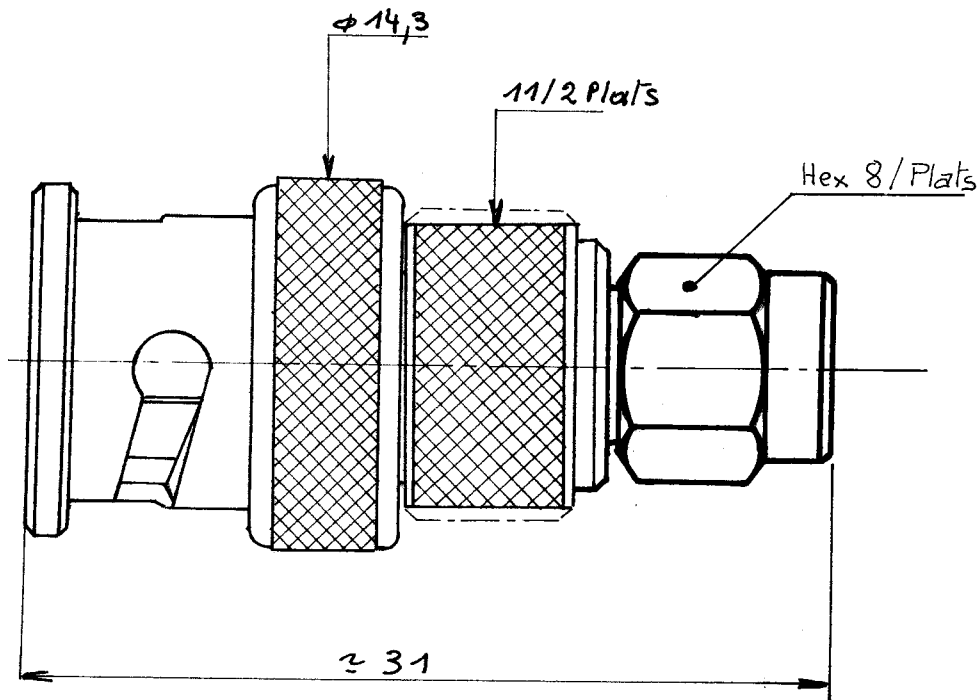
Body finish : Ni  
Inner contact finish : Au

Partie métallique : Laiton  
Partie métal. élast. : Bronze

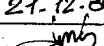
metalic parts : Brass  
metalic resilient parts : Bronze

Isolant : PTFE  
Joint : Silicone

Insulator : PTFE  
Gasket : Silicone rubber



Dimensions en mm

DOSSIER D'ETUDE	NOM	Dessiné	Vérfié	MODIFICATIONS			
88.0105.119		PERRIN.Y	BAGERT				
	DATE	21.12.88	21.12.88				
	VISA	FY					

Ces renseignements sont donnés à titre indicatif. Dans le but constant d'améliorer nos produits, nous nous réservons le droit d'apporter toute modification jugée utile.

## X-ON Electronics

Largest Supplier of Electrical and Electronic Components

*Click to view similar products for [RF Adapters - Between Series](#) category:*

*Click to view products by [Radiall](#) manufacturer:*

Other Similar products are found below :

[R191203007](#) [R191209000](#) [R191212000](#) [R191215000](#) [R191301000](#) [R191325000](#) [R191389200](#) [R191403000](#) [R191405000](#) [R191416000](#)  
[R191419000](#) [R191421000](#) [R191424000](#) [R191445000](#) [R191511000](#) [R191552000](#) [R191720000](#) [R191722000](#) [R191733000](#) [R191759000](#)  
[R191841001W](#) [R191911000](#) [R191912000](#) [R192417010](#) [R921390000](#) [ADBJ20-E1-BJ379](#) [ADM2](#) [ADPL75-A1-PL75](#) [ADPL75-E1-UBJ20](#)  
[9317505](#) [931RPBUFLP](#) [AD130](#) [ADBJ20-E1-PL74](#) [ADBJ20-E2-BJ79](#) [ADBJ77-A1PL3155](#) [ADBJ77-E1-UPL20](#) [ADBJ77-E2-PL20](#) [242215](#)  
[242228](#) [R125680000W](#) [R191117000](#) [R191123000](#) [R191.147.000](#) [R191303000](#) [R191313000](#) [R191315000](#) [R191316700](#) [R191327000](#)  
[R191331000](#) [R191333000](#)