



**RADIALL**  
Département CDAXIAL

**NOTICE TECHNIQUE**  
TECHNICAL DATA

101, Rue Philibert Hoffmann  
Zone Industrielle Ouest  
93116 - ROCHY-SOUS-BOIS  
Téléphone 554 80 40

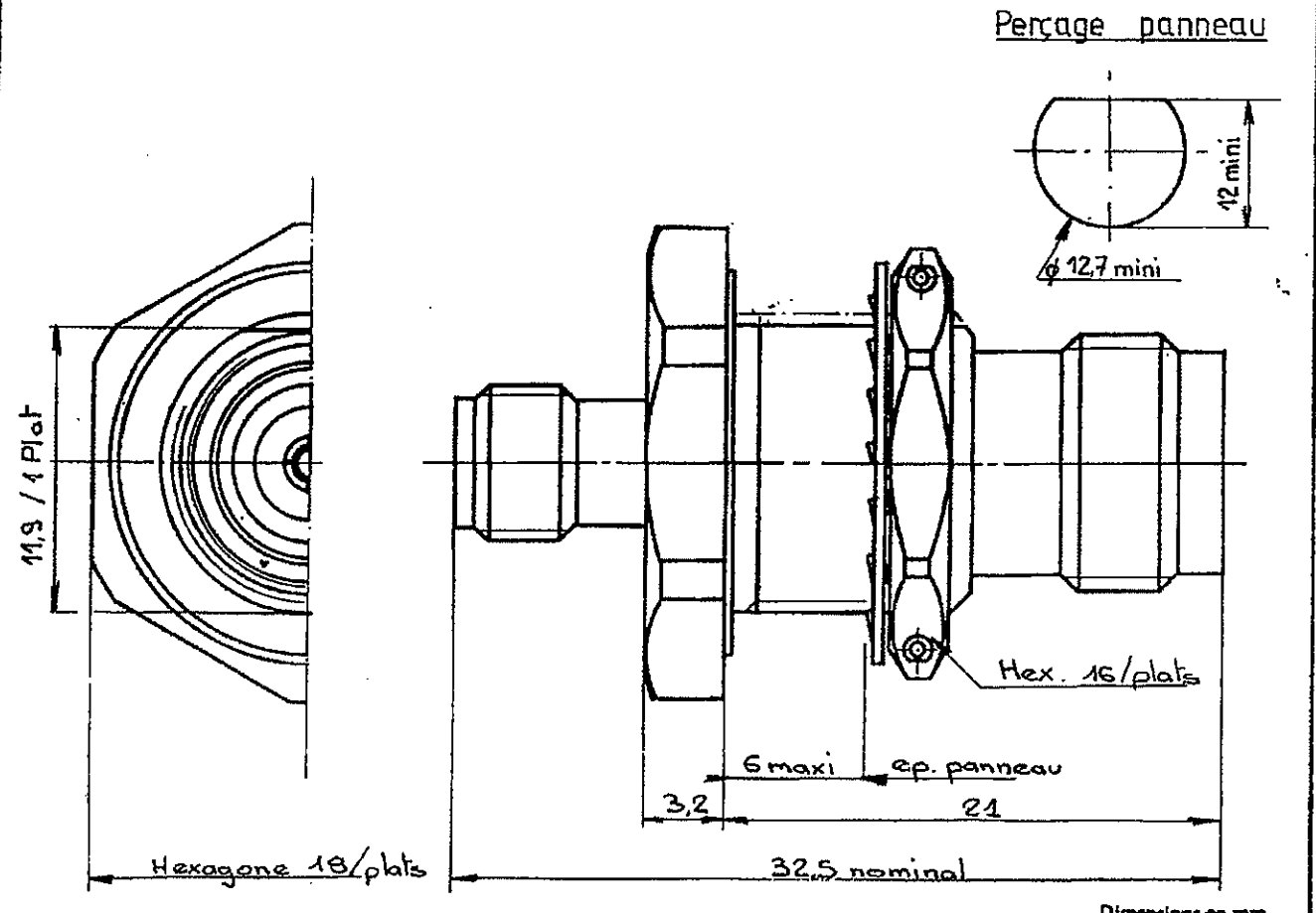
<b>TITRE</b> RIM 3.5 femelle TNC18 Ecrou étanche panneau	<b>TITLE</b> Bulkhead adaptor RIM 3,5 Femelle TNC 18 femelle with panel seal	<b>R 191.316.700</b> 0540 J Série adaptateur
--	---	---

<b>NORMALISATION</b> IEC : _____ CECC : _____	<b>SPECIFICATIONS</b> _____
---	--------------------------------

<b>CABLES</b> N.A.	<b>CABLES</b>
--------------------	---------------

<b>CARACTERISTIQUES</b> Impéd. caract. : 50 Ω : Nominal imp. Fréq. d'utilisat. : 0-18 GHz : Freq. range R.O.S. : 1.32 maxi : V.S.W.R. Tension tenue : 1000 V.eff. : Proof. voltage Pertes : 0.15 dB maxi	<b>PROPERTIES</b> Catégorie climatique : -65°/+125°C Climatic range Tenue : <input type="checkbox"/> Axiale avant cont. cent. : <input checked="" type="checkbox"/> Axiale 2 sens <input type="checkbox"/> Rotation <input type="checkbox"/> Immobil. totale } In. cont. motion
---	--

<b>CONSTRUCTION</b> Revêtement c. masse : passivé Revêtement corps : passivé Revêt. cont. cent. : or Partie métallique : acier inox Partie métal. élast. : bronze Isolant : PTFE Joint : Viton	<b>CONSTRUCTION</b> Masse plating : passivated Body plating : passivated Inner contact : gold metallic parts : stainless steel metallic resilient parts : bronze Insulator : PTFE Gasket : viton
---	---



<b>DOSSIER D'ETUDE</b>	<b>Dessiné</b>	PERRIN.y	<b>Vérifié</b>	I.P.	<b>MODIFICATIONS</b>			
	<b>NOM</b>	PERRIN.y						
	<b>DATE</b>	01.03.85						
	<b>VISA</b>							

## X-ON Electronics

Largest Supplier of Electrical and Electronic Components

*Click to view similar products for* [RF Adapters - Between Series category:](#)

*Click to view products by* [Radiall manufacturer:](#)

Other Similar products are found below :

[5945-9503-000](#) [MCX/F-SMA/M](#) [R192417010](#) [ADBJ20-E1-BJ379](#) [ADM2](#) [ADPL75-A1-PL75](#) [242191](#) [9317505](#) [29-3835P](#) [AD130](#) [ADBJ20-E1-PL74](#) [ADBJ20-E2-BJ79](#) [ADBJ77-A1-PL375](#) [ADBJ77-E1-UPL20](#) [ADRMF370](#) [242215](#) [242228](#) [R125680000W](#) [R192430000](#) [UAD95](#) [1057367-1](#) [8311505](#) [R114704000](#) [R451034500](#) [R451030500](#) [R451543000](#) [HDVDPN](#) [ADBJ20-K1-PL20](#) [R451570000](#) [R192419000](#) [R451034000](#) [J9](#) [J3WE-5](#) [R451032500](#) [242201RP](#) [17K132-K00S5](#) [AD-RSMAF-RTNC](#) [53K156-K00N5](#) [02K119-K00E3](#) [29S132-K01N5](#) [53S156-K00N5](#) [02S119-S00E3](#) [28K132-K00N5](#) [02S109-K00S3](#) [27-8200TP](#) [242235](#) [ADBJ20-E1-BJ89](#) [000-2900](#) [321-102-003 \(SMA-50/2-H155/W1.03 AU\)](#) [1057377-1](#)