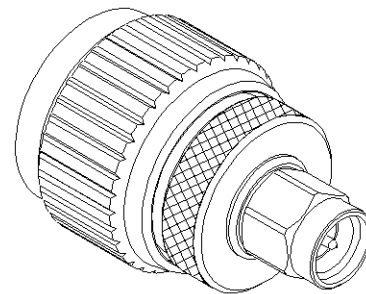
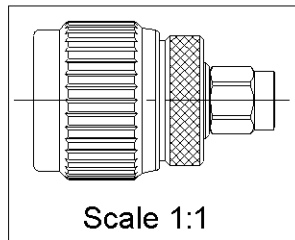
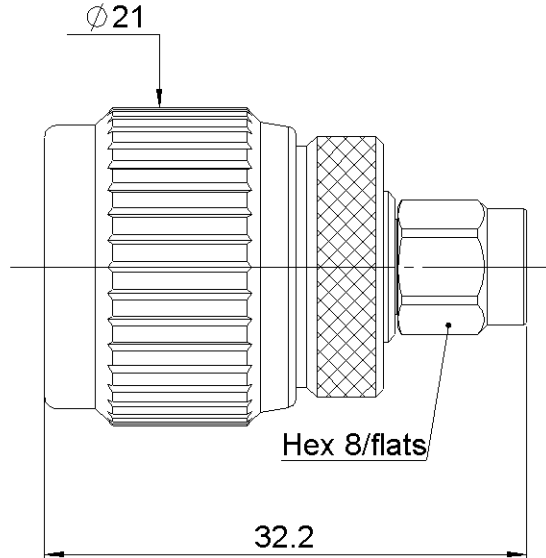
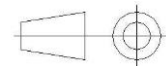


PAGE 1/2	ISSUE 07-12-16B	SERIES ADAPT	PART NUMBER R191325000
----------	-----------------	--------------	------------------------



All dimensions are in mm.



COMPONENTS	MATERIALS	PLATING (µm)
Body	<b>BRASS.</b>	<b>NICKEL .</b>
Center contact	<b>BRASS.</b>	<b>GOLD OVER NICKEL</b>
Outer contact	<b>BRASS.</b>	<b>NICKEL .</b>
Insulator	<b>PTFE</b>	
Gasket	<b>SILICONE RUBBER</b>	
Others parts	<b>BRASS.</b>	<b>NICKEL .</b>
Body SMA	<b>BERYLLIUM COPPER</b>	<b>NICKEL.</b>
-	-	-

PAGE <b>2/2</b>	ISSUE <b>07-12-16B</b>	SERIES <b>ADAPT</b>	<b>PART NUMBER R191325000</b>
-----------------	------------------------	---------------------	-------------------------------

**PACKAGING**

Standard	Unit	Other
<b>1</b>	<b>-</b>	<b>Contact us</b>

**ELECTRICAL CHARACTERISTICS**

Impedance		<b>50</b>		$\Omega$
Frequency		<b>0-11</b>		GHz
VSWR	<b>1.20</b>	<b>+</b>	<b>0,0000</b>	x F(GHz) Maxi
Insertion loss			<b>0.06</b>	$\sqrt{F}$ (GHz) dB Maxi
RF leakage		<b>- (</b>	<b>80</b>	- F(GHz)) dB Maxi
Voltage rating			<b>500</b>	Veff Maxi
Dielectric withstanding voltage			<b>1500</b>	Veff mini
Insulation resistance			<b>5000</b>	M $\Omega$ mini

**MECHANICAL CHARACTERISTICS**

Center contact retention				
Axial force – Mating End			<b>*18</b>	N mini
Axial force – Opposite end			<b>*18</b>	N mini
Torque			<b>NA</b>	N.cm mini
Recommended torque				
Mating	<b>N</b>		<b>0</b>	N.cm
	<b>SMA</b>		<b>100</b>	N.cm
	<b>-</b>		<b>0</b>	N.cm
Panel nut			<b>NA</b>	N.cm
Mating life			<b>500</b>	Cycles mini
Weight			<b>35,2600</b>	g

**ENVIRONMENTAL**

Operating	<b>-55/+155</b>	$^{\circ}$ C
Hermetic seal	<b>NA</b>	Atm.cm3/s
Panel leakage	<b>NA</b>	

**SPECIFICATION**

**OTHER CHARACTERISTICS**

\* out of SMA CDC.

## X-ON Electronics

Largest Supplier of Electrical and Electronic Components

*Click to view similar products for [RF Adapters - Between Series category:](#)*

*Click to view products by [Radiall manufacturer:](#)*

Other Similar products are found below :

[5945-9503-000](#) [MCX/F-SMA/M](#) [R192417010](#) [ADBJ20-E1-BJ379](#) [ADM2](#) [ADPL75-A1-PL75](#) [242191](#) [9317505](#) [29-3835P](#) [AD130](#) [ADBJ20-E1-PL74](#) [ADBJ20-E2-BJ79](#) [ADBJ77-A1-PL375](#) [ADBJ77-E1-UPL20](#) [ADRMF370](#) [242215](#) [242228](#) [R125680000W](#) [R192430000](#) [UAD95](#) [1057367-1](#) [8311505](#) [R114704000](#) [R451034500](#) [R451030500](#) [R451543000](#) [HDVDPN](#) [ADBJ20-K1-PL20](#) [R451570000](#) [R192419000](#) [R451034000](#) [J9](#) [J3WE-5](#) [R451032500](#) [242201RP](#) [17K132-K00S5](#) [AD-RSMAF-RTNC](#) [53K156-K00N5](#) [02K119-K00E3](#) [29S132-K01N5](#) [53S156-K00N5](#) [02S119-S00E3](#) [28K132-K00N5](#) [02S109-K00S3](#) [27-8200TP](#) [242235](#) [ADBJ20-E1-BJ89](#) [000-2900](#) [321-102-003 \(SMA-50/2-H155/W1.03 AU\)](#) [1057377-1](#)