



**RADIALL**  
Département COAXIAL

**NOTICE TECHNIQUE**  
TECHNICAL DATA

101. Rue Philibert Hoffmann  
Zone Industrielle Ouest  
93116 - ROSNY-SOUS-BOIS  
Téléphone : 854-80-40

TITRE

SMA 3,5 femelle / N précision  
femelle à écrou, étanche de pan-  
neau.

TITLE

SMA 3,5 female / N, precision  
bulkhead, female, panel seal

**R 191 333**

Série ADAPTATEURS

NORMALISATION

IEC : \_\_\_\_\_  
CECC : \_\_\_\_\_

SPECIFICATIONS

MIL : \_\_\_\_\_

CABLES

N.A.

CABLES

CARACTERISTIQUES

Impéd. caract. : 50 ohms : Nominal imp.  
Fréq. d'utilisat. : 0-18 GHz : Freq. range  
R.O.S. :  $1,03 + 0,005F(64_3)$  : V.S.W.R.  
Tension tenue : 1000 V eff. : Proof. voltage

PROPERTIES

Catégorie climatique :  $+13^{\circ} + 33^{\circ}C$   
Stockage :  $-55^{\circ} + 70^{\circ}C$   
Tenue :  Axiale avant  
cont. cent. :  Axiale 2 sens  
 Rotation  
 Immobil. totale

Climatic range  
Storage range  
In. cont.  
motion

CONSTRUCTION

Revêtement c. masse :  
Revêtement corps : Passivé + nickel  
Revêt. cont. cent. : Or

Masse plating :  
Body plating : Passivated + nickel  
Inner contact : Gold

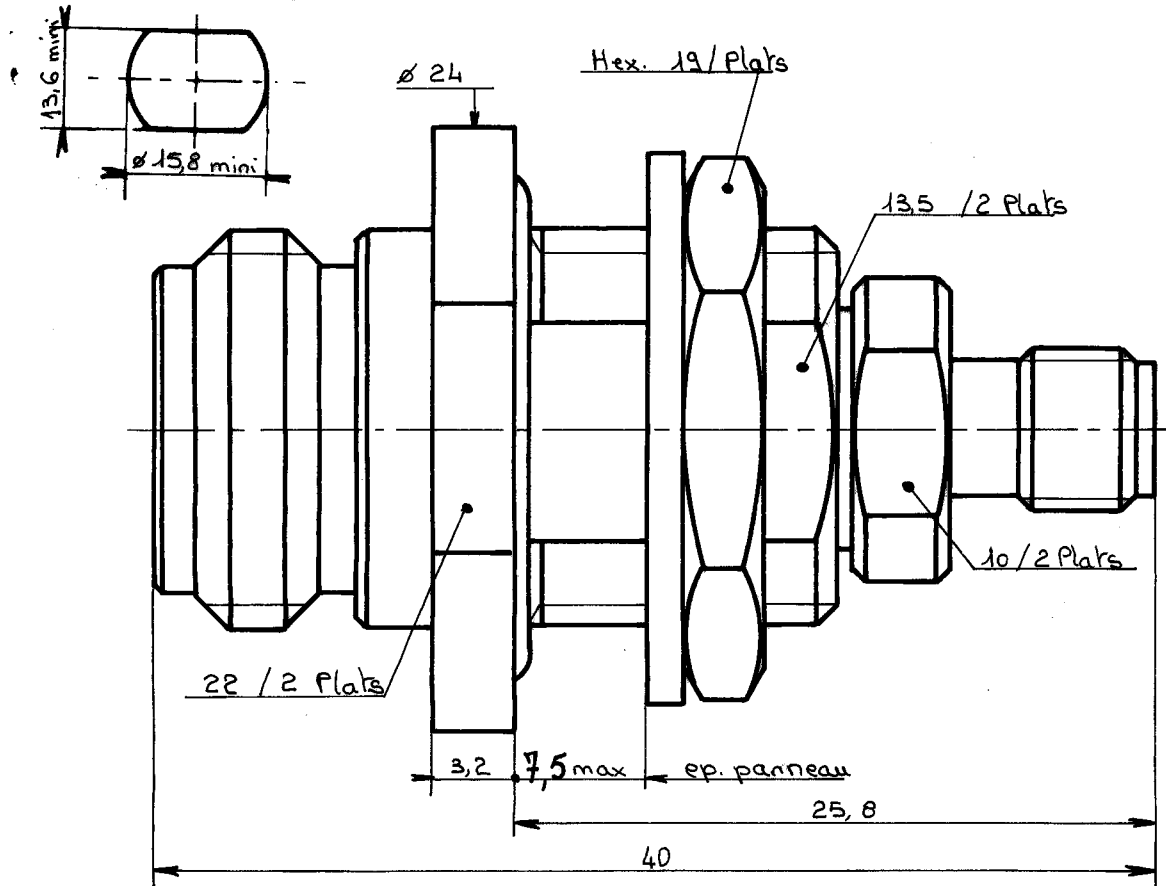
Partie métallique : Acier Inox + laiton  
Partie métal. élast. : Bronze

metallic parts : Stain. Steel + brass  
metallic resilient parts : Bronze

Isolant :  
Joint : silicone

Insulator :  
Gasket : Silicone rubber

Perçage Panneau / Panel piercing



Dimensions en mm

DOSSIER D'ETUDE	NOM	Dessiné	Vérifié	I.P.	MODIFICATIONS		
		VEN: 82.007.003/1	Triqués	08 8815	Gwéleb	Titre SMA	12.10.82
	DATE	28.6.82	20/7/82	22.7.82			
1 / 1	VISA	Triqués					

R. I.M.E. S.M.A.

Cas renseignements sont donnés sans garantie. Dans le but constant d'améliorer nos produits, nous réservons le droit d'apporter toute modification jugée utile.

21111 - 8105

## X-ON Electronics

Largest Supplier of Electrical and Electronic Components

*Click to view similar products for [RF Adapters - Between Series category:](#)*

*Click to view products by [Radiall manufacturer:](#)*

Other Similar products are found below :

[5945-9503-000](#) [MCX/F-SMA/M](#) [R192417010](#) [ADBJ20-E1-BJ379](#) [ADM2](#) [ADPL75-A1-PL75](#) [242191](#) [9317505](#) [29-3835P](#) [AD130](#) [ADBJ20-E1-PL74](#) [ADBJ77-E1-UPL20](#) [ADRMF370](#) [242215](#) [242228](#) [R125680000W](#) [R192430000](#) [UAD95](#) [1057367-1](#) [8311505](#) [R114704000](#)  
[R451034500](#) [R451030500](#) [R451543000](#) [HDVDPN](#) [ADBJ20-K1-PL20](#) [R451570000](#) [R192419000](#) [R451034000](#) [J9](#) [J3WE-5](#) [R451032500](#)  
[242201RP](#) [17K132-K00S5](#) [AD-RSMAF-RTNC](#) [53K156-K00N5](#) [02K119-K00E3](#) [29S132-K01N5](#) [53S156-K00N5](#) [02S119-S00E3](#) [28K132-K00N5](#) [02S109-K00S3](#) [27-8200TP](#) [242235](#) [ADBJ20-E1-BJ89](#) [000-2900](#) [321-102-003 \(SMA-50/2-H155/W1.03 AU\)](#) [1057377-1](#) [321-350-001 \(SMA-50-R/2-RG316/N2.01\)](#) [RF2-03-T-00-50-G](#)