



RADIALL
Département COAXIAL

NOTICE TECHNIQUE
TECHNICAL DATA

101. Rue Philibert Hoffmann
Zone Industrielle Ouest
93116 - ROSNY SOUS-BOIS
Téléphone : 854 80 40

TITRE
BNC F - N F

TITRE
BNC F - N F

R 191_422

Série ADAPTATEUR

NORMALISATION

IEC			
CECC			

SPECIFICATIONS

MIL			
-----	--	--	--

CABLES

CABLES

CARACTERISTIQUES

Impéd. caract.	: 50 ohms	: Nominal imp.
Fréq. d'utilisat.	: 0 à 4 GHz	: Freq. range
R.O.S.	: 1.26	: V.S.W.R.
Pert. ins	: -014 dB	: Insert loss
Tension tenue	: 1500 V.eff	: Proof. voltage

PROPERTIES

Catégorie climatique	: - 65°/+165°	Climatic range
Tenue cont. cent.	<input type="checkbox"/> Axiale avant <input checked="" type="checkbox"/> Axiale 2 sens <input type="checkbox"/> Rotation <input type="checkbox"/> Immobil. totale	In. cont. motion

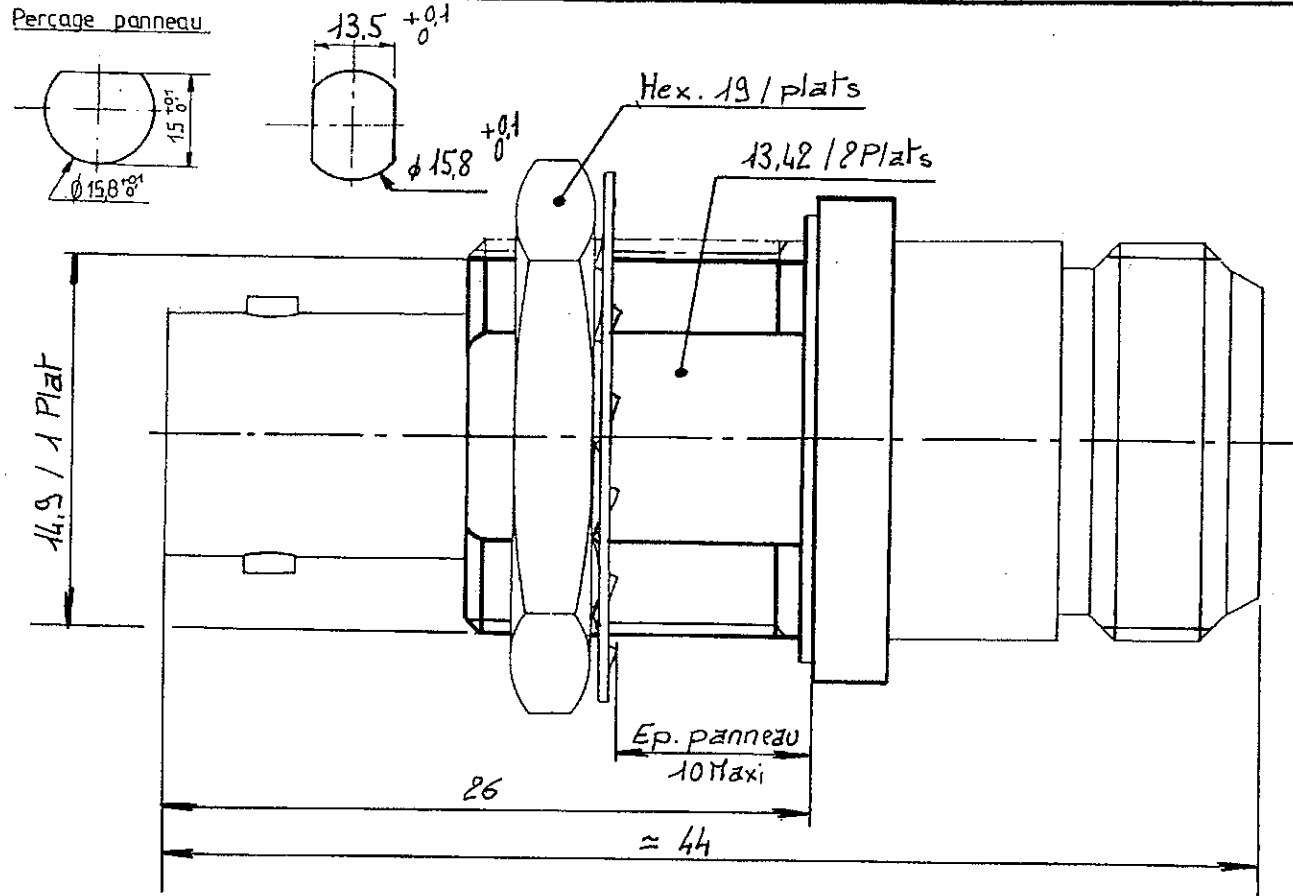
CONSTRUCTION

Revêtement c. masse	: Nickel
Revêtement corps	: Nickel
Revêt. cont. cent.	: Argent
Partie métallique	: Laiton
Partie métal. élast.	: Cuprobérylium
Isolant	: PTFE
Joint	: SILICONE

CONSTRUCTION

Massa plating	: Nickel
Body plating	: Nickel
Inner contact	: Silver
metalic parts	: Brass
metalic resilient parts	: Beryllium copper
Insulator	: PTFE
Gasket	: SILICON

Perçage panneau



Dimensions en mm

DOSSIER D'ETUDE	NOM	Dessiné	Vérfié	I.P.	MODIFICATIONS		
		Perrin Y					
	DATE	19.05.89					
1 / 1	VISA	P.Y					

Ces renseignements sont donnés à titre indicatif. Dans le but constant d'améliorer nos produits, nous nous réservons le droit de apporter des modifications sans préavis. Toute réclamation jugée utile.

X-ON Electronics

Largest Supplier of Electrical and Electronic Components

Click to view similar products for [RF Adapters - Between Series category:](#)

Click to view products by [Radiall manufacturer:](#)

Other Similar products are found below :

[5945-9503-000](#) [MCX/F-SMA/M](#) [R192417010](#) [ADBJ20-E1-BJ379](#) [ADM2](#) [ADPL75-A1-PL75](#) [242191](#) [9317505](#) [29-3835P](#) [AD130](#) [ADBJ20-E1-PL74](#) [ADBJ20-E2-BJ79](#) [ADBJ77-E1-UPL20](#) [ADRMF370](#) [242215](#) [242228](#) [R125680000W](#) [R192430000](#) [UAD95](#) [1057367-1](#) [8311505](#) [R114704000](#) [R451034500](#) [R451030500](#) [R451543000](#) [HDVDPN](#) [ADBJ20-K1-PL20](#) [R451570000](#) [R192419000](#) [R451034000](#) [J9](#) [J3WE-5](#) [R451032500](#) [242201RP](#) [17K132-K00S5](#) [AD-RSMAF-RTNC](#) [53K156-K00N5](#) [02K119-K00E3](#) [29S132-K01N5](#) [53S156-K00N5](#) [02S119-S00E3](#) [28K132-K00N5](#) [02S109-K00S3](#) [27-8200TP](#) [242235](#) [ADBJ20-E1-BJ89](#) [000-2900](#) [321-102-003 \(SMA-50/2-H155/W1.03 AU\)](#) [1057377-1](#) [321-350-001 \(SMA-50-R/2-RG316/N2.01\)](#)