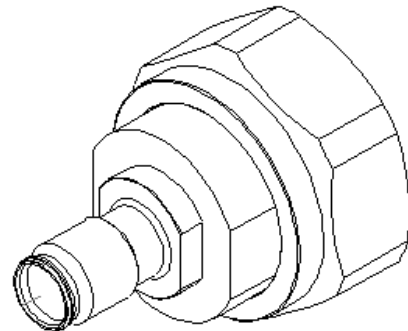
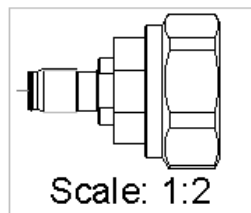
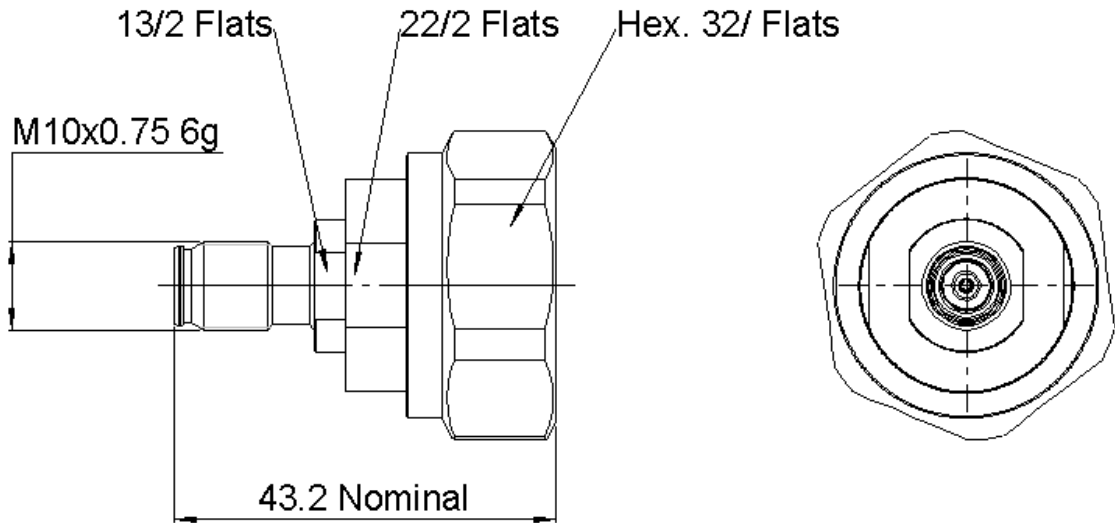
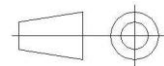


PAGE 1/2	ISSUE 30-11-16A	SERIES ADAPTER	PART NUMBER R191620017
----------	-----------------	----------------	------------------------



All dimensions are in mm.



COMPONENTS	MATERIALS	PLATING (µm)
Body	BRASS	BBR OVER SILVER
Center contact	BERYLLIUM COPPER	SILVER
Outer contact	-	-
Insulator	PTFE	
Gasket	-	
Others parts	BRASS	BBR
-	-	-
-	-	-

PAGE 2/2	ISSUE 30-11-16A	SERIES ADAPTER	PART NUMBER R191620017
-----------------	------------------------	--------------------------	-------------------------------

PACKAGING

Standard	Unit	Other
1	Contact us	Contact us

ELECTRICAL CHARACTERISTICS

Impedance	50		Ω
Frequency	0-6		GHz
VSWR	* + 0.0000		x F(GHz) Maxi
Insertion loss	**		√F(GHz) dB Maxi
RF leakage	- (NA		- F(GHz) dB Maxi
Voltage rating	500		Veff Maxi
Dielectric withstanding voltage	1500		Veff mini
Insulation resistance	5000		MΩ mini

MECHANICAL CHARACTERISTICS

<u>Center contact retention</u>			
Axial force – Mating End	27		N mini
Axial force – Opposite end	27		N mini
Torque	NA		N.cm mini
<u>Recommended torque</u>			
Mating	NEX10	NA	N.cm
	7/16	NA	N.cm
		NA	N.cm
Panel nut		NA	N.cm
Mating life	100		Cycles mini
Weight	99.6700		g

ENVIRONMENTAL

Operating	-55~+125	°C
Hermetic seal	NA	Atm.cm3/s
Panel leakage	NA	

SPECIFICATION

OTHER CHARACTERISTICS

*..0~3GHz VSWR≤1.05, 3~6GHz VSWR≤1.15

**..0~6GHz IL≤0.12dB

PIM3≤-125dBm under 2 carriers of 43dBm @1800MHz

X-ON Electronics

Largest Supplier of Electrical and Electronic Components

Click to view similar products for [RF Adapters - Between Series category:](#)

Click to view products by [Radiall manufacturer:](#)

Other Similar products are found below :

[5945-9503-000](#) [MCX/F-SMA/M](#) [R192417010](#) [ADBJ20-E1-BJ379](#) [ADM2](#) [ADPL75-A1-PL75](#) [242191](#) [9317505](#) [29-3835P](#) [AD130](#) [ADBJ20-E1-PL74](#) [ADBJ20-E2-BJ79](#) [ADBJ77-A1-PL375](#) [ADBJ77-E1-UPL20](#) [ADRMF370](#) [242215](#) [242228](#) [R125680000W](#) [R192430000](#) [UAD95](#) [1057367-1](#) [8311505](#) [R114704000](#) [R451034500](#) [R451030500](#) [R451543000](#) [HDVDPN](#) [ADBJ20-K1-PL20](#) [R451570000](#) [R451034000](#) [J9](#) [J3WE-5](#) [R451032500](#) [242201RP](#) [17K132-K00S5](#) [AD-RSMAF-RTNC](#) [53K156-K00N5](#) [02K119-K00E3](#) [29S132-K01N5](#) [53S156-K00N5](#) [02S119-S00E3](#) [28K132-K00N5](#) [02S109-K00S3](#) [27-8200TP](#) [242235](#) [ADBJ20-E1-BJ89](#) [000-2900](#) [321-102-003 \(SMA-50/2-H155/W1.03 AU\)](#) [1057377-1](#) [321-350-001 \(SMA-50-R/2-RG316/N2.01\)](#)