



RADIALL
Coaxial connectors

TECHNICAL DATA

R 203 313

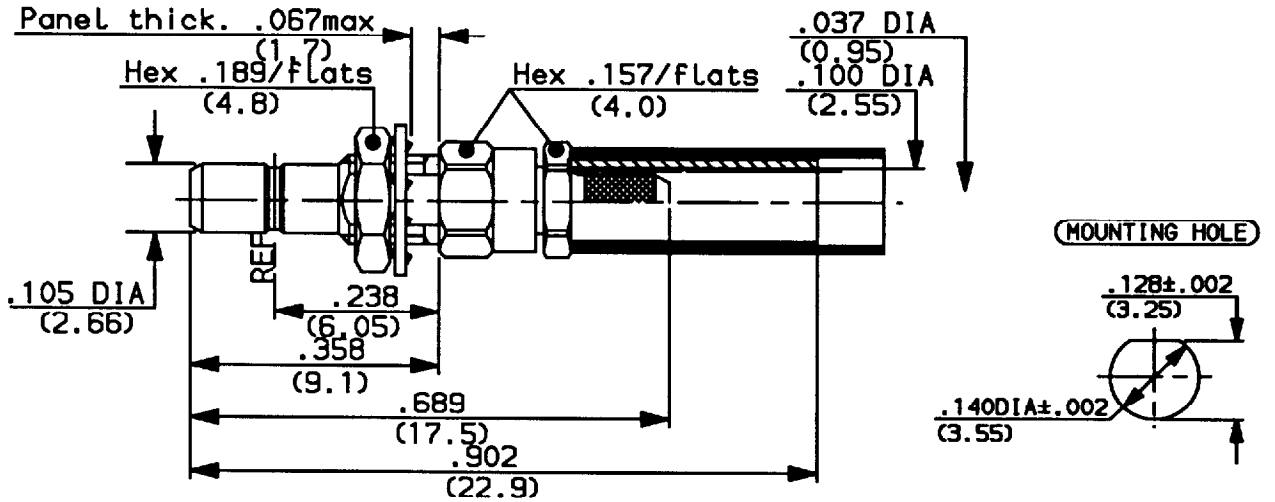
Issue : 9211

Page

STRAIGHT BULKHEAD JACK
CRIMP TYPE CABLE 2/50

SERIES: SSMB 1

/ 2



CHARACTERISTICS

NOMINAL IMPEDANCE	50 Ω
FREQUENCY RANGE	0-4 GHz
TEMPERATURE RATING	-65/+165 °C
VSWR	1.33 Max
RF INSERTION LOSS	0.30 /F dB MaxI
VOLTAGE RATING	250 V _{rms} MaxI
DIELECTRIC WITHSTANDING VOLTAGE	500 V _{rms} minI
INSULATION RESISTANCE	1000 M Ω minI
HERMETIC SEAL	NA cc/s - Atm.cm ³ /s
LEAKAGE (pressurized only)	NA psi - MPa

STANDARDISATION

MIL STD 348A
CEI 169-19
CECC 22170

CABLE RETENTION	9.9 lb minI 45 N
CENTER CONTACT RETENTION	
Axial force - mating end	2.0 lb minI 8.9 N
Axial force - opposite end	2.0 lb minI 8.9 N
Torque (Min)	NA - Inch.oz cm.N
RECOMMENDED TORQUES	
Mating	NA - Inch. Lb cm.N
Panel nut	2.2125 25 Inch. Lb cm.N
Clamp nut	NA - Inch. Lb cm.N

CONSTRUCTION

CONNECTOR PARTS	MATERIALS	FINISH
BODY	BRASS	20 μ I GOLD
OUTER CONTACT	BRASS	20 μ I GOLD
CENTER CONTACT	BERYLLIUM COPPER	50 μ I GOLD
INSULATORS	PTFE	-
BACK BODY	BRASS	20 μ I GOLD
FERRULE	BRASS	8 μ I GOLD
HEATSHRINK SLEEVE	POLYOLEFINE	-
-	-	-

X-ON Electronics

Largest Supplier of Electrical and Electronic Components

Click to view similar products for [RF Connectors / Coaxial Connectors](#) category:

Click to view products by [Radiall](#) manufacturer:

Other Similar products are found below :

[8915-1511-000](#) [89674-0827](#) [6001-7071-019](#) [6002-7051-003](#) [6002-7551-202](#) [6059674-1](#) [619550-1](#) [630059-000](#) [M39030/3-01N](#) [6500-7071-046](#) [6769](#) [CX050L2AQ](#) [7002-1541-010](#) [7002-1542-011](#) [7004-1512-000](#) [7009-1511-004](#) [7010-1511-000](#) [7029-1511-060](#) [7101-1541-010](#) [7101-1571-002](#) [7105-1521-002](#) [7145-1521-002](#) [7203-1571-003](#) [7209-1511-011](#) [7210-1511-015](#) [7210-1511-019](#) [73137-5015](#) [73216-2241](#) [73404-2300](#) [7405-1521-005](#) [7405-1521-802](#) [8527](#) [8547](#) [FS11V](#) [877931](#) [8808-1511-001](#) [9074-9513-000](#) [9101-9573-002](#) [910A205F](#) [9130-9573-002](#) [PL11SC-026](#) [PL375-33](#) [PL40-5](#) [PL74C-221](#) [PL75MC-217](#) [PL803-7](#) [1200690078](#) [1-201144-1](#) [R107003010W](#) [R110A172100](#)