



**RADIALL**  
Département COAXIAL

**NOTICE TECHNIQUE**  
**TECHNICAL DATA**

101. Rue Philibert Hoffmann  
Zone Industrielle Ouest  
93116 - ROSNY-SOUS-BOIS  
Téléphone : 854-80-40

TITRE  
PAS. DIEL. COUD. CI  
SERT. 2,6 / 50+75

TITLE  
CABLE RECEPTACLE, ELBOW, FOR  
PRINTED CIRCUIT BOARD,  
CRIMPED TYPE, CABLE 2,6/50+75

**R 280 294**  
Série Accessoire

**NORMALISATION**

IEC : \_\_\_\_\_  
CECC : \_\_\_\_\_

**SPECIFICATIONS**

MIL : \_\_\_\_\_

CABLES \_\_\_\_\_ CABLES \_\_\_\_\_

**CARACTERISTIQUES**

Impéd. caract. : \_\_\_\_\_ : Nominal imp.  
Fréq. d'utilisat. : \_\_\_\_\_ : Freq. range  
R.O.S. : \_\_\_\_\_ : V.S.W.R.  
Tension-tendue : \_\_\_\_\_ : Proof. voltage

**PROPERTIES**

Catégorie climatique : \_\_\_\_\_ : Climatic range

Tenue cont. cent. :  Axiale avant  
 Axiale 2 sens  
 Rotation  
 Immobil. totale. } In. cont. motion

**CONSTRUCTION**

Revêtement c. masse : /  
Revêtement corps : Nickel - Etain  
Revêt. cont. cent. : /

**CONSTRUCTION**

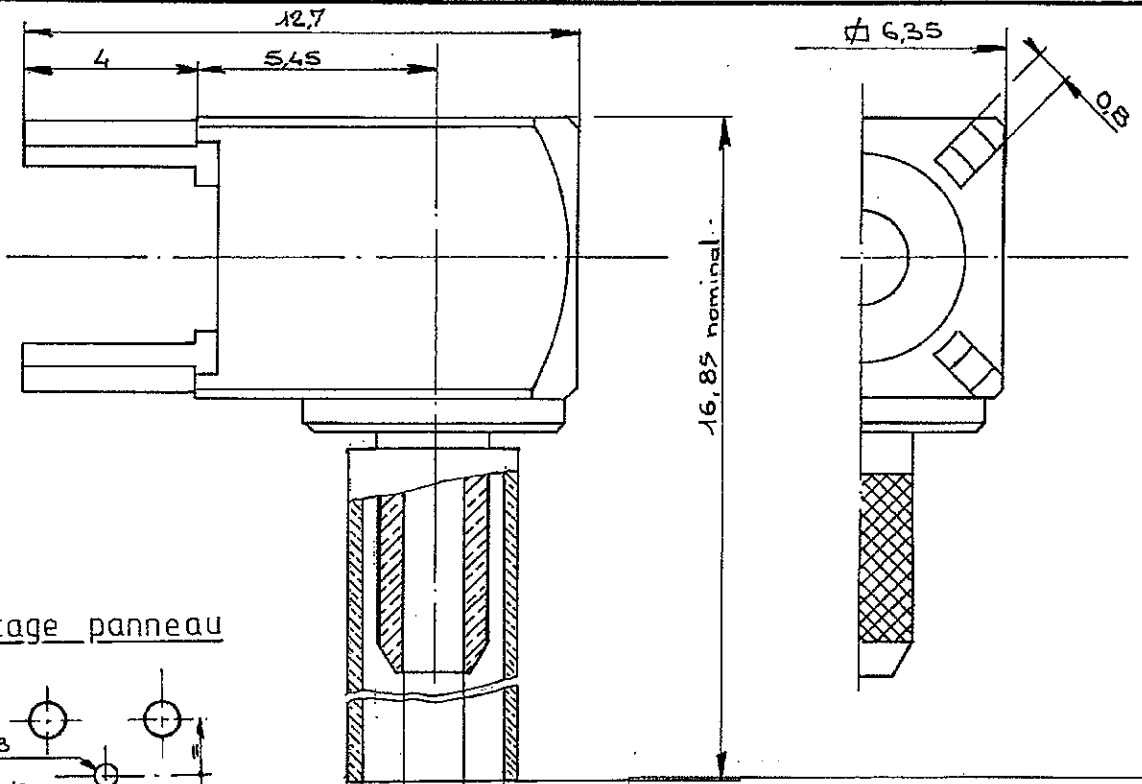
Masse plating : /  
Body plating : Nickel - Tin  
Inner contact : /

Partie métallique : Laiton  
Partie métal. élast. : /

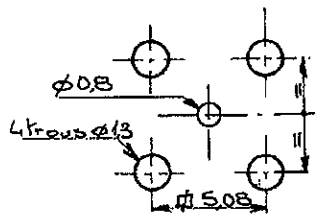
metallic parts : Brass  
metallic resilient parts : /

Isolant : /  
Joint : /

Insulator : /  
Gasket : /



Percage panneau



**PACKAGING**

Standard	Unit	Other
100	'W' option	Contact us

Dimensions en mm

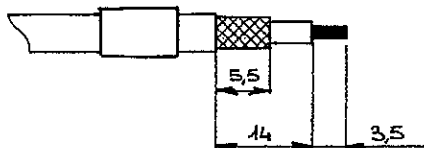
Ces renseignements sont donnés à titre indicatif. Dans le but constant d'améliorer nos produits, nous nous réservons le droit d'apporter toute modification jugée utile.

DOSSIER D'ETUDE		Dessiné	Véifié	I.P.	MODIFICATIONS		
	P 0514	NOM	VIGNARD		Tripier	Pornin	
		DATE	11-04-89		02-10-01	06/04/2005	
	VISA	<i>[Signature]</i>					



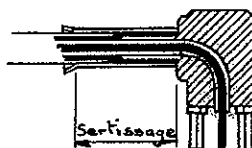
Ces renseignements sont donnés à titre indicatif. Dans le but constant d'améliorer nos produits, nous nous réservons le droit d'apporter toute modification jugée utile.

- Monter la ferrule.
- Dénudage du câble.



- Mount the ferrule.
- Strip off cable.

- Enfiler le câble en butée.
- Sertissage de la ferrule.
- Pince R 282 211.
- Hex : 3,25



- Insert cable so that it abuts.
- Crimp the ferrule.
- Crimping tool R 282 211
- Hex. : 3,25

Dimensions en mm

DOSSIER D'ETUDE		Dessiné	Vérfié	I.P.	MODIFICATIONS		
		NOM	VIGNARD			TRAPIER	Pornin
P 0514	DATE	11-04-89			02.10.01	06/04/2005	
/	VISA	<i>Rignaux</i>			<i>[Signature]</i>		

## X-ON Electronics

Largest Supplier of Electrical and Electronic Components

*Click to view similar products for [RF Connectors / Coaxial Connectors](#) category:*

*Click to view products by [Radiall](#) manufacturer:*

Other Similar products are found below :

[8915-1511-000](#) [89674-0827](#) [6001-7071-019](#) [6002-7051-003](#) [6002-7551-202](#) [6059674-1](#) [619550-1](#) [630059-000](#) [M39030/3-01N](#) [6500-7071-046](#) [6769](#) [CX050L2AQ](#) [7002-1541-010](#) [7002-1542-011](#) [7004-1512-000](#) [7009-1511-004](#) [7010-1511-000](#) [7029-1511-060](#) [7101-1541-010](#) [7101-1571-002](#) [7105-1521-002](#) [7145-1521-002](#) [7203-1571-003](#) [7209-1511-011](#) [7210-1511-015](#) [7210-1511-019](#) [73137-5015](#) [73216-2241](#) [73404-2300](#) [7405-1521-005](#) [7405-1521-802](#) [8527](#) [8547](#) [FS11V](#) [877931](#) [8808-1511-001](#) [9074-9513-000](#) [9101-9573-002](#) [910A205F](#) [9130-9573-002](#) [PL11SC-026](#) [PL375-33](#) [PL40-5](#) [PL74C-221](#) [PL75MC-217](#) [PL803-7](#) [1200690078](#) [1-201144-1](#) [R107003010W](#) [R110A172100](#)