



RADIALL
Département COAXIAL

NOTICE TECHNIQUE
TECHNICAL DATA

101. Rue Philibert Hoffmann
Zone Industrielle Ouest
93116 - ROSNY-SOUS-BOIS
Téléphone : 854-80-40

TITRE
JOINT D'ETANCHEITE

TITLE

R 280 503
Série ACCESSOIRE

NORMALISATION
IEC : _____
CECC : _____

SPECIFICATIONS
MIL : _____

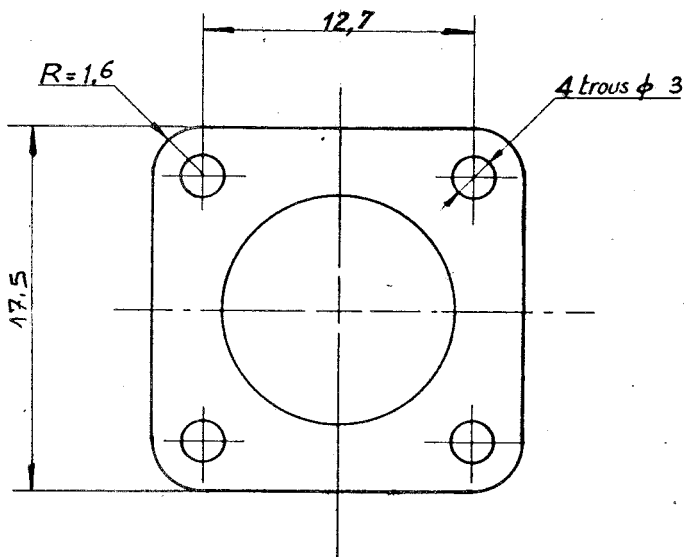
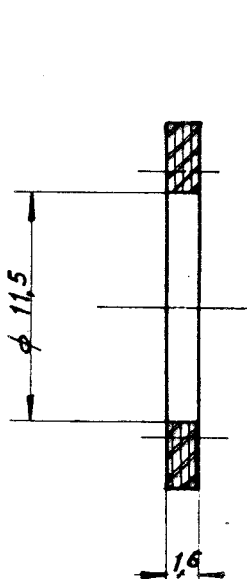
CABLES _____ CABLES _____

CARACTERISTIQUES
Impéd. caract. : _____ : Nominal imp.
Fréq. d'utilisat. : _____ : Freq. range
R.O.S. : _____ : V.S.W.R.
Tension tenue : _____ : Proof. voltage

PROPERTIES
Catégorie climatique : -20+100°c Climatic range
Tenue cont. cent. :
 Axiale avant
 Axiale 2 sens
 Rotation
 Immobil. totale
 In. cont. motion

CONSTRUCTION
Revêtement c. masse : _____
Revêtement corps : _____
Revêt. cont. cent. : _____
Partie métallique : _____
Partie métal. élast. : _____
Isolant : _____
Joint : Néoprène

CONSTRUCTION
Masse plating : _____
Body plating : _____
Inner contact : _____
metallic parts : _____
metallic resilient parts : _____
Insulator : _____
Gasket : Néoprène



Dimensions en mm

DOSSIER D'ETUDE	Dessiné	Vérifié	I.P.	MODIFICATIONS			
	NOM	VIGNARD					
DATE	6/07/88						
VISA	<i>[Signature]</i>						

Ces renseignements sont donnés à titre indicatif. Dans le but constant d'améliorer nos produits, nous nous réservons le droit d'apporter toute modification jugée utile.

X-ON Electronics

Largest Supplier of Electrical and Electronic Components

Click to view similar products for [RF Connector Accessories](#) category:

Click to view products by [Radiall](#) manufacturer:

Other Similar products are found below :

[89674-0712](#) [F702RX24](#) [FERRULE-174](#) [R141802000](#) [R141805000](#) [R141842000](#) [R161862000](#) [R161862000W](#) [R280752000](#) [R280907000](#)
[R694261906](#) [RFI21-13](#) [RFI75-13-D2](#) [RFI75-4-D2](#) [AX102906](#) [AX102907](#) [18097-0013](#) [HP-375](#) [HP-500](#) [2098-0294-00](#) [2098-3251-94](#) [KA-](#)
[81-05](#) [89674-0805](#) [F1](#) [FERRULE-223](#) [202102-11](#) [213337-1](#) [220222-2](#) [24092671A](#) [24092678A](#) [R280468000](#) [R280510000](#) [R282862060](#)
[RFI155-1](#) [RFI25-12-D3](#) [RFI25-5](#) [RFI25-5-D3](#) [RFI75-12-D2](#) [RFI75-2-D2](#) [RFI75-4-D3](#) [RFI77-6](#) [360HS001M2508M6](#) [4-1532137-4](#) [5-21085-](#)
[0](#) [105274-1000](#) [111062-0490](#) [112122-SOD-LUG](#) [112-NUT-KNURL](#) [IPP-2014](#) [R280490020](#)