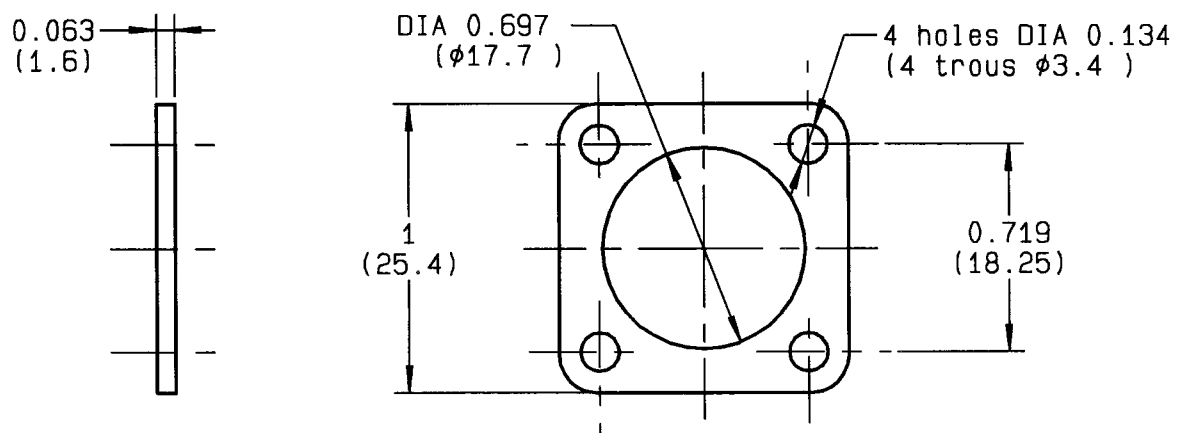


GASKET



CABLES : -

CHARACTERISTICS

NOMINAL IMPEDANCE	- Ω	STANDARDISATION	-
FREQUENCY RANGE	- GHz		-
TEMPERATURE RATING	-20/+100 °C		-
VSWR	- + - x F(GHz)Maxi		-
RF INSERTION LOSS	- √F(GHz) dB Maxi	CABLE RETENTION	0 lb min N
VOLTAGE RATING	- Vrms Max	CENTER CONTACT RETENTION	
DIELECTRIC WITHSTANDING VOLTAGE	- Vrms min	Axial force - mating end	0 lb min N
INSULATION RESISTANCE	- MΩ min	Axial force - opposite end	0 lb min N
HERMETIC SEAL	- cc/s - Atm.cm3/s	Torque (Min)	0 Inch.oz cm.N
LEAKAGE (pressurized only)	- psi - MPa	RECOMMENDED TORQUES	
WEIGHT	0 Oz - g	Mating	0 Inch.lb cm.N
		Panel nut	0 Inch.lb cm.N
		Clamp nut	0 Inch.lb cm.N

CONSTRUCTION

CONNECTOR PARTS	MATERIALS	FINISH
BODY	-	-
OUTER CONTACT	-	-
CENTER CONTACT	-	-
INSULATOR	-	-
GASKET	NEOPRENE RUBBER	-
-	-	-
-	-	-
-	-	-
-	-	-

ISSUE	REVISION No	DESCRIPTION	BY	DATE
-	-	-	-	-
-	-	-	-	-
-	-	-	-	-
-	-	-	-	-

Initiated on 25/09/74

The information given here is subject to change without notice. Design changes may be in order to improve the product.



Approval by BAFFERT

X-ON Electronics

Largest Supplier of Electrical and Electronic Components

Click to view similar products for [RF Connector Accessories](#) category:

Click to view products by [Radiall](#) manufacturer:

Other Similar products are found below :

[89674-0712](#) [F702RX24](#) [FERRULE-174](#) [R141802000](#) [R141805000](#) [R141842000](#) [R161862000](#) [R161862000W](#) [R280752000](#) [R280907000](#)
[R694261906](#) [RFI21-13](#) [RFI75-13-D2](#) [RFI75-4-D2](#) [AX102906](#) [AX102907](#) [18097-0013](#) [HP-375](#) [HP-500](#) [2098-0294-00](#) [2098-3251-94](#) [KA-](#)
[81-05](#) [89674-0805](#) [F1](#) [FERRULE-223](#) [202102-11](#) [213337-1](#) [220222-2](#) [24092671A](#) [24092678A](#) [R280468000](#) [R280510000](#) [R282862060](#)
[RFI155-1](#) [RFI25-12-D3](#) [RFI25-5](#) [RFI25-5-D3](#) [RFI75-12-D2](#) [RFI75-2-D2](#) [RFI75-4-D3](#) [RFI77-6](#) [360HS001M2508M6](#) [4-1532137-4](#) [5-21085-](#)
[0](#) [105274-1000](#) [111062-0490](#) [112122-SOD-LUG](#) [112-NUT-KNURL](#) [IPP-2014](#) [R280490020](#)