



**RADIALL**  
Département COAXIAL

**NOTICE TECHNIQUE**  
TECHNICAL DATA

101. Rue Philibert Hoffmann  
Zone Industrielle Ouest  
93116 - ROSNY-SOUS-BOIS  
Téléphone : 854-90-40

TITRE

JOINT EMI / RFI

TITRE

EMI/RFI GASKET

**R 280 510 000**

Série Accessoires

**NORMALISATION**

**SPECIFICATIONS**

IEC : \_\_\_\_\_

MIL \_\_\_\_\_

CECC : \_\_\_\_\_

**CABLES**

**CABLES**

**CARACTERISTIQUES**

**PROPERTIES**

Impéd. caract. : \_\_\_\_\_ *Nominal imp.*

Catégorie climatique :

*Climatic range*

Fréq. d'utilisat. : \_\_\_\_\_ *Freq. range*

Tenue : \_\_\_\_\_

Axiale avant

*In. cont. motion*

R.O.S. : \_\_\_\_\_ *V.S.W.R.*

cont. cent. : \_\_\_\_\_

Axiale 2 sens

*In. cont. motion*

Tension tenue : \_\_\_\_\_ *Proof voltage*

cont. cent. : \_\_\_\_\_

Rotation

*In. cont. motion*

Immobil. totale

**CONSTRUCTION**

**CONSTRUCTION**

Revêtement c. masse :

*Mass plating*

Revêtement corps :

*Body plating*

Revêt. cont. cent. :

*Inner contact*

Partie métallique :

*metallic parts*

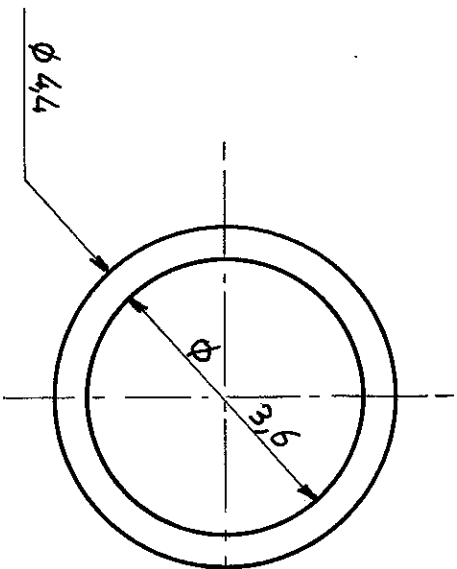
Partie métal. élast. :

*metallic resilient parts*

Isolant joint : Silicone charge

*Insulator Gasket*

: Conductive elastomer



Dimensions en mm

DOSSIER  
DETUDE

Dessiné  
Vérifié

I.P.

MODIFICATIONS

1/1

NOM

GRANGÉ

DATE

18/05/89

VISA

1/1

1

1

1

1

1

1

1

R. INC 6713H

## X-ON Electronics

Largest Supplier of Electrical and Electronic Components

*Click to view similar products for [RF Connector Accessories](#) category:*

*Click to view products by [Radiall](#) manufacturer:*

Other Similar products are found below :

[89674-0712](#) [F702RX24](#) [FERRULE-174](#) [R141802000](#) [R141805000](#) [R141842000](#) [R161862000](#) [R161862000W](#) [R280752000](#) [R280907000](#)  
[R694261906](#) [RFI21-13](#) [RFI75-13-D2](#) [RFI75-4-D2](#) [AX102906](#) [AX102907](#) [18097-0013](#) [HP-375](#) [HP-500](#) [2098-0294-00](#) [2098-3251-94](#) [KA-](#)  
[81-05](#) [89674-0805](#) [F1](#) [FERRULE-223](#) [202102-11](#) [213337-1](#) [220222-2](#) [24092671A](#) [24092678A](#) [R280468000](#) [R280510000](#) [R282862060](#)  
[RFI155-1](#) [RFI25-12-D3](#) [RFI25-5](#) [RFI25-5-D3](#) [RFI75-12-D2](#) [RFI75-2-D2](#) [RFI75-4-D3](#) [RFI77-6](#) [360HS001M2508M6](#) [4-1532137-4](#) [5-21085-](#)  
[0](#) [105274-1000](#) [111062-0490](#) [112122-SOD-LUG](#) [112-NUT-KNURL](#) [IPP-2014](#) [R280490020](#)