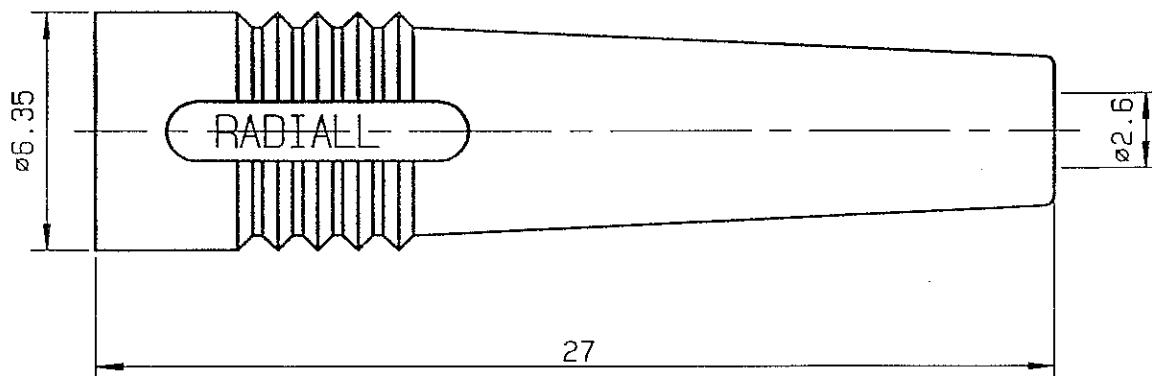


MANC PROT NOIR DIA 2.6 C10	560	000
MANC PROT ROUGE DIA 2.6 C10	560	001
MANC PROT VERT DIA 2.6 C10	560	002
MANC PROT BLEU DIA 2.6 C10	560	003
MANC PROT JAUNE DIA 2.6 C10	560	004
MANC PROT GRIS DIA 2.6 C10	560	005
MANC PROT BLANC DIA 2.6 C10	560	006
MANC PROT MARRON DIA 2.5 C10	560	007
MANC PROT ORANGE DIA 2.6 C10	560	008
MANC PROT NATUREL DIA 2.6 C10	560	009
MANC PROT VIOLET DIA 2.6 C10	560	010

Matiere : PVC
 Categorie climatique : -25° / +70°



IND	No MODIF	OBJET	VISA	DATE
.
.
.

Creation Date 10/10/84

Verifie par VIGNARD

Ces renseignements sont
 donnees a titre indicatif. Dans
 le but constant d'ameliorer
 nos produits, nous nous reser-
 vons le droit d'apporter toutes
 modifications jugees utiles.



101, Rue Ph. Hoffmann - Z.I. Ouest
 93116 ROSNY/S/BOIS Cedex (France)
 Tel. : (1) 49 35 35 35
 Fax : (1) 48 54 63 63
 Telex: Radia A 220673 F

X-ON Electronics

Largest Supplier of Electrical and Electronic Components

Click to view similar products for [Heat Shrink Cable Boots & End Caps](#) category:

Click to view products by [Radiall](#) manufacturer:

Other Similar products are found below :

[577159N001](#) [645494-000](#) [CX4132-000](#) [687025-000](#) [705331-000](#) [718446-000](#) [725666N001](#) [729257-000](#) [F27131-000](#) [F85868-000](#) [770-003S106W2](#) [806542N001](#) [807507-000](#) [808059-000](#) [808362-000](#) [808618-000](#) [809125-000](#) [809130-000](#) [809218-000](#) [812014-000](#) [812047-000](#) [813166-000](#) [813767N002](#) [814741-000](#) [819117N001](#) [823026-000](#) [823070-000](#) [825002-000](#) [841189N001](#) [861471-000](#) [866647-000](#) [879515-000](#) [937577-000](#) [957073-000](#) [982033-2](#) [A77813-000](#) [R280576000](#) [D96192-000](#) [163549-000](#) [MTPSRBCL-C](#) [1954015-1](#) [200W531-3-0](#) [202A163-4-0-CS5067](#) [202A343-3-00-0](#) [202B221-13-0](#) [202B231-13-0](#) [202B563-25-07-0](#) [202C241-13-0](#) [202D121-4-01/86-0](#) [202D132-4-07/42-0](#)