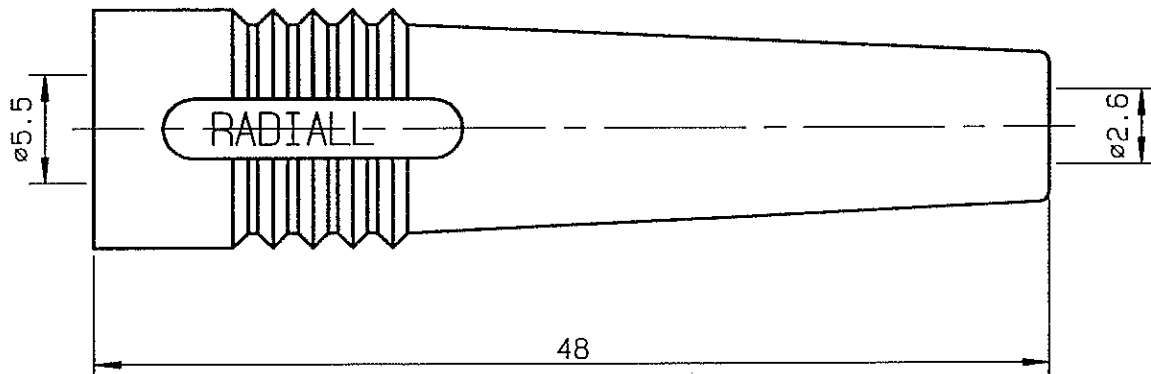


MANCHON PROTECTEUR CABLE DIA 2.6
PROTECTOR SLEEVE CABLE DIA 2.6

MANC PROT NOIR DIA 2.6 C10	566	000
MANC PROT ROUGE DIA 2.6 C10	566	001
MANC PROT VERT DIA 2.6 C10	566	002
MANC PROT BLEU DIA 2.6 C10	566	003
MANC PROT JAUNE DIA 2.6 C10	566	004
MANC PROT GRIS DIA 2.6 C10	566	005
MANC PROT BLANC DIA 2.6 C10	566	006
MANC PROT MARRON DIA 2.5 C10	566	007
MANC PROT ORANGE DIA 2.6 C10	566	008
MANC PROT NATUREL DIA 2.6 C10	566	009
MANC PROT VIOLET DIA 2.6 C10	566	010

Matiere : PVC
Categorie climatique : -25° / +70°



IND	No MODIF	OBJET	VISA	DATE
.
.
.

Creation	Date 10/10/84	Ces renseignements sont donnees a titre indicatif. Dans le but constant d'ameliorer nos produits, nous nous reser- vons le droit d'apporter toutes modifications jugees utiles.		101, Rue Ph. Hoffmann - Z.I. Ouest 93116 ROSNY/S/BOIS Cedex (France) Tel. : (1) 49 35 35 35 Fax : (1) 48 54 63 63 Telex: Radia A 220673 F
Verifie par	VIGNARD			

X-ON Electronics

Largest Supplier of Electrical and Electronic Components

Click to view similar products for [Heat Shrink Cable Boots & End Caps](#) category:

Click to view products by [Radiall](#) manufacturer:

Other Similar products are found below :

[577159N001](#) [645494-000](#) [CX4132-000](#) [687025-000](#) [705331-000](#) [718446-000](#) [725666N001](#) [729257-000](#) [F27131-000](#) [F85868-000](#) [770-003S106W2](#) [806542N001](#) [807507-000](#) [808059-000](#) [808362-000](#) [808618-000](#) [809125-000](#) [809130-000](#) [809218-000](#) [812014-000](#) [812047-000](#) [813166-000](#) [813767N002](#) [814741-000](#) [819117N001](#) [823026-000](#) [823070-000](#) [825002-000](#) [841189N001](#) [861471-000](#) [866647-000](#) [879515-000](#) [937577-000](#) [957073-000](#) [982033-2](#) [A77813-000](#) [R280576000](#) [D96192-000](#) [163549-000](#) [MTPSRBCL-C](#) [1954015-1](#) [200W531-3-0](#) [202A163-4-0-CS5067](#) [202A343-3-00-0](#) [202B221-13-0](#) [202B231-13-0](#) [202B563-25-07-0](#) [202C241-13-0](#) [202D121-4-01/86-0](#) [202D132-4-07/42-0](#)