



**RADIALL®**  
CONNECTEURS COAXIAUX

FICHE TECHNIQUE

R280 --- ---

Edition : 9820

Page

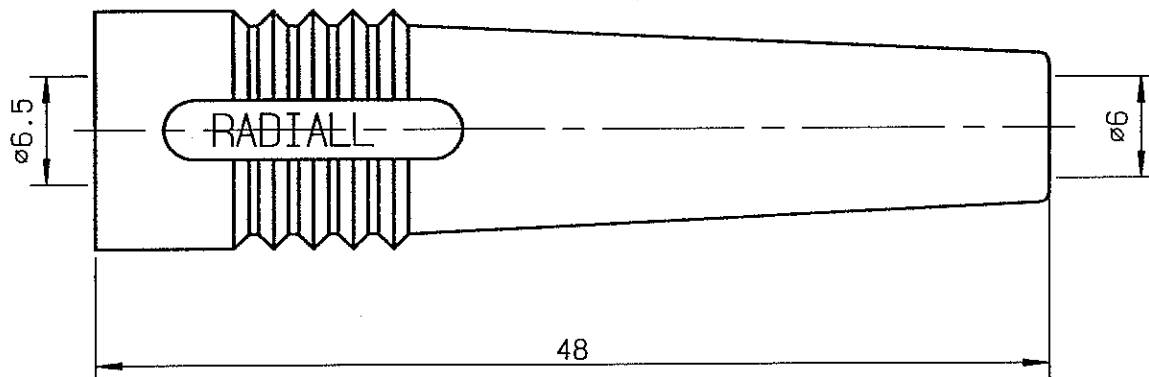
MANCHON PROTECTEUR CABLE DIA 6  
PROTECTOR SLEEVE CABLE DIA 6

Serie:ACCESSOIRES

1 / 1

MANC PROT NOIR DIA 6 C10	590	000
MANC PROT ROUGE DIA 6 C10	591	000
MANC PROT VERT DIA 6 C10	592	000
MANC PROT BLEU DIA 6 C10	593	000
MANC PROT JAUNE DIA 6 C10	594	000
MANC PROT GRIS DIA 6 C10	595	000
MANC PROT BLANC DIA 6 C10	596	000
MANC PROT MARRON DIA 6 C10	597	000
MANC PROT ORANGE DIA 6 C10	598	000
MANC PROT NATUREL DIA 6 C10	599	000
MANC PROT VIOLET DIA 6 C10	600	000

Matiere : PVC  
Categorie climatique : -25° / +70°



IND	No MODIF	OBJET	VISA	DATE
.	.	.	.	.
.	.	.	.	.
.	.	.	.	.

Creation Date 10/10/84  
Verifie par VIGNARD

Ces renseignements sont donnes a titre indicatif. Dans le but constant d'ameliorer nos produits, nous nous reservons le droit d'apporter toutes modifications jugees utiles.

**RADIALL®** 101, Rue Ph. Hoffmann - Z.I. Ouest 93116 ROSNY/S/BOIS Cedex (France)  
Tel. : (1) 49 35 35 35  
Fax : (1) 48 54 63 63  
Telex: Radia A 220673 F

TRIPPIER

## X-ON Electronics

Largest Supplier of Electrical and Electronic Components

*Click to view similar products for [Heat Shrink Cable Boots & End Caps](#) category:*

*Click to view products by [Radiall](#) manufacturer:*

Other Similar products are found below :

[577159N001](#) [645494-000](#) [CX4132-000](#) [687025-000](#) [705331-000](#) [718446-000](#) [725666N001](#) [729257-000](#) [F27131-000](#) [F85868-000](#) [770-003S106W2](#) [770-013210W1](#) [770-013311](#) [770-013312](#) [806542N001](#) [807507-000](#) [808059-000](#) [808362-000](#) [808618-000](#) [809125-000](#) [809130-000](#) [809218-000](#) [812014-000](#) [812047-000](#) [813166-000](#) [813767N002](#) [814741-000](#) [819117N001](#) [823026-000](#) [823070-000](#) [825002-000](#) [841189N001](#) [861471-000](#) [866647-000](#) [879515-000](#) [937577-000](#) [957073-000](#) [982033-2](#) [A77813-000](#) [R280576000](#) [D96192-000](#) [163549-000](#) [MTPSRBCL-C](#) [1954015-1](#) [200W531-3-0](#) [202A163-4-0-CS5067](#) [202A343-3-00-0](#) [202B221-13-0](#) [202B231-13-0](#) [202B563-25-07-0](#)